



**ОПОВЕЩАТЕЛЬ ПОЖАРНЫЙ РЕЧЕВОЙ ПОТОЛОЧНЫЙ
«ОПР-П103.1»**

Руководство по эксплуатации

АЦДР.425541.016 РЭ

Оглавление

1	Описание и работа	5
1.1	Назначение оповещателя.....	5
1.2	Технические характеристики	5
1.3	Состав оповещателя	6
1.4	Устройство и работа.....	6
1.5	Средства измерения, инструменты и принадлежности.....	6
1.6	Маркировка и пломбирование	6
1.7	Упаковка	6
2	Использование по назначению	7
2.1	Эксплуатационные ограничения.....	7
2.2	Подготовка оповещателя к использованию.....	7
2.2.1	Меры безопасности при подготовке оповещателя.....	7
2.2.2	Конструкция оповещателя.....	7
2.2.3	Монтаж оповещателя	7
2.2.4	Подключение оповещателя.....	8
2.2.5	Настройка оповещателя	8
2.2.6	Использование оповещателя.....	8
2.2.7	Проверка работоспособности	8
2.2.8	Действия в экстремальных ситуациях.....	8
2.2.9	Возможные неисправности и способ устранения	8
3	Техническое обслуживание оповещателя	9
3.1	Общие указания	9
3.2	Меры безопасности	9
3.3	Порядок технического обслуживания оповещателя	9
3.4	Проверка работоспособности изделия.....	9
3.5	Техническое освидетельствование	9
3.6	Консервация (расконсервация, переконсервация)	9
4	Текущий ремонт.....	10
5	Хранение.....	10
6	Транспортирование	10
7	Утилизация	10
8	Гарантии изготовителя.....	10
9	Сведения о сертификации.....	11

Настоящее руководство по эксплуатации (в дальнейшем РЭ) предназначено для изучения принципов работы и эксплуатации оповещателя пожарного речевого потолочного «ОПР-П103.1» (в дальнейшем – оповещатель).

К обслуживанию допускается персонал, изучивший настоящее руководство. Все работы по монтажу, пуску, регулированию и обкатке должны проводиться с соблюдением требований действующей на месте эксплуатации нормативной документации.

Список принятых сокращений:

- КЗ – короткое замыкание;
- ПО – программное обеспечение;
- ИСО – интегрированная система охраны.

1 Описание и работа

1.1 Назначение оповещателя

Оповещатель пожарный речевой потолочный «ОПР-П103.1» АЦДР.425541.016 (в дальнейшем – оповещатель) применяется для передачи речевого оповещения или специальных сигналов в системах оповещения и управления эвакуацией (СОУЭ), а также передачи речевой информации в системах звуковой трансляции.

Оповещатель рассчитан на круглосуточный режим работы.

Оповещатель является восстанавливаемым, периодически обслуживаемым изделием.

1.2 Технические характеристики

Таблица 1.2.1

Наименование характеристики	Значение
Акустическая мощность, Вт	3
Потребляемая мощность, Вт	3,75
Номинальное входное напряжение, В	100
Диапазон воспроизводимых частот, Гц	от 90 до 16000
Чувствительность (SPL 1Вт/1м), дБ	89
Максимальное звуковое давление, дБ	93
Угол раскрытия 1 кГц / 4 кГц / 8 кГц, °	180 / 90 / 80
Время технической готовности оповещателя к работе, с	1
Материал корпуса	пластик, металл
Степень защиты оболочки по ГОСТ 14254-2015	IP41
Устойчивость к механическим воздействиям по ОСТ 25 1099-83	категория размещения 3
Вибрационные нагрузки: - диапазон частот, Гц - максимальное ускорение, g	1 – 35 0,5
Климатическое исполнение по ОСТ 25 1099-83	О3
Диапазон рабочих температур, °С	от минус 10 до +55
Относительная влажность воздуха, %	до 93
Масса оповещателя, кг	0,45
Габаритные размеры оповещателя (посадочное отверстие), мм	183×58 (160)
Время непрерывной работы оповещателя	круглосуточно
Средняя наработка оповещателя на отказ, ч, не менее	80000
Вероятность безотказной работы (за 1000 ч)	0,98758
Средний срок службы оповещателя, лет	10

По устойчивости к электромагнитным помехам оповещатель соответствует требованиям третьей степени жесткости соответствующих стандартов, перечисленных в Приложении Б ГОСТ Р 53325-2012.

Оповещатель удовлетворяет нормам промышленных помех, установленным для оборудования класса Б по ГОСТ Р 30805.22.

1.3 Состав оповещателя

Комплект поставки оповещателя соответствует Таблице 1.3.1.

Таблица 1.3.1

Обозначения	Наименование	Количество
АЦДР.425541.016	Оповещатель пожарный речевой потолочный «ОПР-П103.1»	1 шт.
Документация		
АЦДР.425541.016 РЭ	Оповещатель пожарный речевой потолочный «ОПР-П103.1» Руководство по эксплуатации	1 шт.

1.4 Устройство и работа

Оповещатель состоит из динамической головки, согласующего трансформатора, клеммной колодки для подключения оповещателя к линии оповещения и корпуса.

Конструкция оповещателя предусматривает его установку под потолочные панели, для чего оповещатель снабжен двумя фиксирующими скобами. Габаритный чертеж оповещателя с габаритными и установочными размерами приведен в п. 2.2.2.

Принцип работы оповещателя состоит в преобразовании электрической энергии в акустическую.

Оповещатель выпускается для подключения к линии оповещения с номинальным напряжением 100 В.

Подключение к линии оповещения производится через клеммы с креплением «под винт».

Для защиты оповещателя предусмотрен термopредохранитель на 150 °С.

1.5 Средства измерения, инструменты и принадлежности

При монтажных, пусконаладочных работах и при обслуживании оповещателя необходимо использовать приведенные в Таблице 1.5.1. Приборы, инструменты и принадлежности.

Таблица 1.5.1

Наименование	Характеристики
Мультиметр цифровой	Измерение переменного и постоянного напряжения до 500 В, тока до 5 А, сопротивления до 2 МОм
Отвертка плоская	3.0×50 мм
Отвертка крест	2×100 мм
Бокорезы	160 мм
Плоскогубцы	160 мм

1.6 Маркировка и пломбирование

Каждый оповещатель имеет маркировку, которая нанесена на тыльной стороне корпуса.

Маркировка содержит: наименование оповещателя, его десятичный номер, заводской номер, год и квартал выпуска, знаки соответствия продукции.

1.7 Упаковка

Оповещатель совместно с руководством по эксплуатации упакован в индивидуальную картонную коробку.

2 Использование по назначению

2.1 Эксплуатационные ограничения

Конструкция оповещателя не предусматривает его использование в условиях воздействия агрессивных сред, пыли, а также во взрывопожароопасных помещениях.

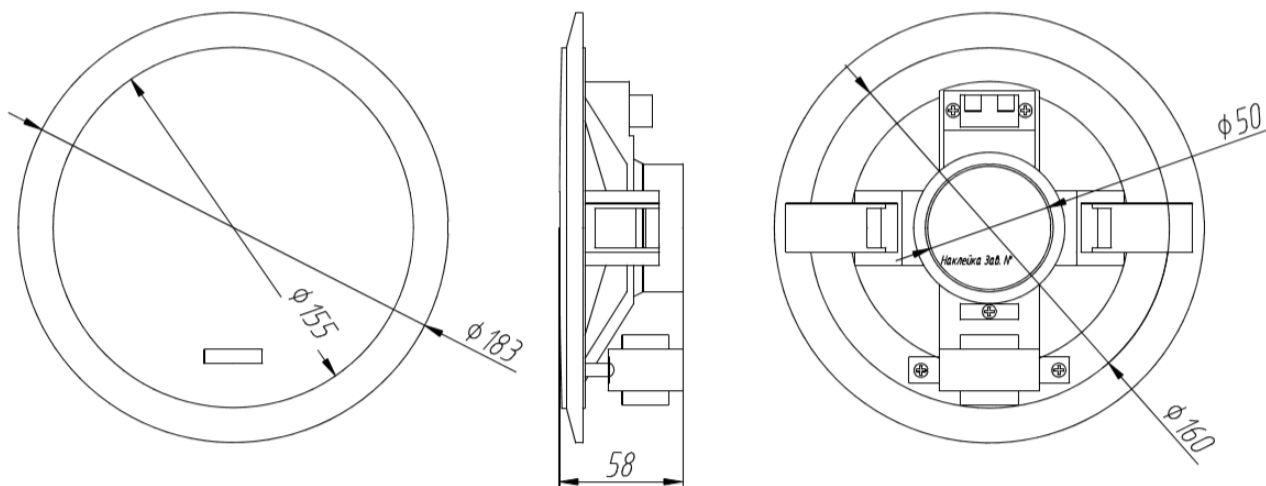
Качество функционирования оповещателя не гарантируется, если электромагнитная обстановка в месте его установки не соответствует условиям эксплуатации, указанным в разделе 1.2 настоящего руководства.

2.2 Подготовка оповещателя к использованию

2.2.1 Меры безопасности при подготовке оповещателя

- конструкция оповещателя удовлетворяет требованиям пожарной и электробезопасности, в том числе в аварийном режиме по ГОСТ 12.2.007.0-75 и ГОСТ 12.1.004-91;
- оповещатель не имеет цепей, находящихся под опасным напряжением;
- монтаж, установку, техническое обслуживание производить при отключенном блоке речевого оповещения;
- монтаж и техническое обслуживание оповещателя должны производиться лицами, имеющими квалификационную группу по технике безопасности не ниже второй.

2.2.2 Конструкция оповещателя



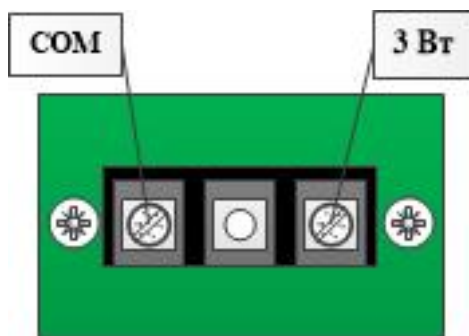
2.2.3 Монтаж оповещателя

Поместите оповещатель под потолочной панелью защитной сеткой вниз напротив заранее сделанного круглого отверстия необходимого диаметра (установочный диаметр указан в таблице с техническими характеристиками оповещателя). Сведите установочные скобы к магниту динамической головки оповещателя, заведите их за край потолочной панели и отпустите. Установочные скобы с помощью пружин вернуться в исходное состояние и закрепят оповещатель в установочном отверстии.

2.2.4 Подключение оповещателя

Подключите оповещатель к линии оповещения, соблюдая полярность (перед включением необходимо убедиться, что суммарная мощность оповещателей, подключенных к блоку речевого оповещения, не превышает максимальную мощность усилителя!).

Важно соблюдать полярность при подключении нескольких оповещателей к линии оповещения. Несоблюдение полярности при подключении оповещателей может привести к тому, что они будут работать в противофазе, что в свою очередь может привести к потере качества воспроизведения.



2.2.5 Настройка оповещателя

В дополнительных настройках оповещатель не нуждается.

2.2.6 Использование оповещателя

Оповещатель предназначен для работы совместно с блоками речевого оповещения «Рупор-300» или аналогичными блоками оповещения со 100 В линией оповещения.

2.2.7 Проверка работоспособности

Проверку работоспособности произвести согласно п. 3.4 настоящего руководства.

2.2.8 Действия в экстремальных ситуациях



Внимание!

В случае обнаружения в месте установки оповещателя искрения, возгорания, задымленности, запаха горения оповещатель должно быть обесточено и передано в ремонт.

2.2.9 Возможные неисправности и способ устранения

Таблица 2.2.9.1

Неисправность	Возможная проблема	Пути решения
Нет звука из оповещателя (при наличии вещания в линию оповещения)	- Оповещатель не подключен к линии оповещения ----- - Неисправность оповещателя	- Подключить оповещатель к линии оповещения ----- - Направить оповещатель в ремонт
Вместо качественного звука из оповещателя раздаются хрипы, шипение, щелчки	- Неисправность оповещателя	- Направить оповещатель в ремонт
Оповещатель искажает звук	- Неисправность оповещателя	- Направить оповещатель в ремонт

3 Техническое обслуживание оповещателя

3.1 Общие указания

Техническое обслуживание оповещателя производится по следующему плану:

Таблица 3.1.1

Перечень работ	Периодичность
Осмотр	1 мес.
Контроль функционирования	3 мес.

3.2 Меры безопасности

Техническое обслуживание оповещателя должно производиться лицами, имеющими квалификационную группу по электробезопасности не ниже второй.

3.3 Порядок технического обслуживания оповещателя

3.3.1 Осмотр оповещателя включает в себя проверку отсутствия механических повреждений, надёжности крепления, состояния внешних монтажных проводов, контактных соединений.

3.3.2 Контроль функционирования оповещателя производится согласно п. 3.4 настоящего руководства.



Внимание!

Извлечение платы прибора из корпуса автоматически аннулирует гарантийные обязательства изготовителя.

3.4 Проверка работоспособности изделия

С помощью блока речевого оповещения запустить трансляцию проверочного речевого оповещения.

Находясь около проверяемого оповещателя убедиться в качестве звучания проверочного сообщения (сообщение должно воспроизводиться без искажения (хрипов, тресков) с достаточной громкостью).

3.5 Техническое освидетельствование

Технического освидетельствования оповещателя не предусмотрено.

3.6 Консервация (расконсервация, переконсервация)

Консервация оповещателя не предусмотрена.

4 Текущий ремонт

Текущий ремонт неисправного оповещателя производится на предприятии-изготовителе или в авторизированных ремонтных центрах. Отправка оповещателя для проведения текущего ремонта оформляется в соответствии с СТО СМК 8.5.3-2015, размещенном на нашем сайте <https://bolid.ru/support/remont/>.



Внимание!

Оборудование должно передаваться для ремонта в собранном и чистом виде, в комплектации, предусмотренной технической документацией.

Претензии принимаются только при наличии приложенного рекламационного акта с описанием возникшей неисправности.

Выход оповещателя из строя в результате несоблюдения потребителем правил монтажа или эксплуатации не является основанием для рекламации и гарантийного ремонта.

Рекламации направлять по адресу:

ЗАО НВП «Болид», Россия, 141070, Московская область, г. Королёв, ул. Пионерская, 4.

Тел.: +7 (495) 775-71-55, электронная почта: info@bolid.ru.

При затруднениях, возникших при эксплуатации оповещателя, рекомендуется обращаться в техническую поддержку по телефону +7 (495) 775-71-55, или по электронной почте support@bolid.ru.

5 Хранение

В транспортной таре допускается хранение при температуре окружающего воздуха от минус 50 до плюс 50 °С и относительной влажности до 95 % при температуре плюс 35 °С.

В потребительской таре допускается хранение только в отапливаемых помещениях при температуре от плюс 5 до плюс 40 °С и относительной влажности до 80% при температуре плюс 20 °С.

6 Транспортирование

Транспортировка оповещателя допускается в транспортной таре при температуре окружающего воздуха от минус 50 до плюс 50 °С и относительной влажности до 95 % при температуре плюс 35 °С.

7 Утилизация

Утилизация оповещателя производится с учетом отсутствия в нем токсичных компонентов.

Содержание драгоценных материалов: не требует учёта при хранении, списании и утилизации (п. 1.2 ГОСТ 2.608-78).

Содержание цветных металлов: не требует учёта при списании и дальнейшей утилизации изделия.

8 Гарантии изготовителя

Изготовитель гарантирует соответствие требованиям технических условий при соблюдении потребителем правил транспортирования, хранения, монтажа и эксплуатации.

Гарантийный срок эксплуатации – 18 месяцев со дня ввода в эксплуатацию, но не более 24 месяцев со дня выпуска изготовителем.

9 Сведения о сертификации

Оповещатель пожарный речевой потолочный «ОПР-П103.1» соответствует требованиям Технического регламента Евразийского экономического союза «О требованиях к средствам обеспечения пожарной безопасности и пожаротушения» (ТР ЕАЭС 043/2017) и имеет сертификат соответствия № ЕАЭС RU С-RU.ПБ68.В.00500/21.

Оповещатель пожарный речевой потолочный «ОПР-П103.1» соответствует требованиям Технического регламента ТР ЕАЭС 037/2016 «Об ограничении применения опасных веществ в изделиях электроники и радиоэлектроники» и имеет декларацию о соответствии ЕАЭС № RU Д-RU.РА01.В.67450/20.

Оповещатель пожарный речевой потолочный «ОПР-П103.1» соответствует требованиям Технического регламента ТР ЕАЭС 004/2011 «О безопасности низковольтного оборудования» и ТР ЕАЭС 020/2011 «Электромагнитная совместимость технических средств». Имеет декларацию о соответствии ЕАЭС № RU Д-RU.РА03.В.00318/21.

Оповещатель пожарный речевой потолочный «ОПР-П103.1» соответствует требованиям ГОСТ Р 53325-2012 «Техника пожарная. Технические средства пожарной автоматики. Общие технические требования и методы испытаний» и имеет сертификат соответствия: ОГН9.RU.1106.В00103.

Производство оповещателя пожарного речевого потолочного «ОПР-П103.1» имеет сертификат соответствия ГОСТ Р ИСО 9001. Сертификат соответствия размещен на сайте <https://bolid.ru> в разделе «О компании».