

**БЛОКИ КОНТРОЛЬНО-ПУСКОВЫЕ**  
**«ШКП-4», «ШКП-10», «ШКП-18», «ШКП-30»**  
**«ШКП-30 с УПП», «ШКП-45», «ШКП-75», «ШКП-110»**  
**«ШКП-110 с УПП», «ШКП-250» «ШКП-4 IP54»,**  
**«ШКП-10 IP54», «ШКП-18 IP54», «ШКП-30 IP54»**  
**«ШКП-45 IP54», «ШКП-75 IP54», «ШКП-110 IP54»**

Руководство по эксплуатации  
АЦДР.425412.005 РЭп

## Оглавление

1	Описание и работа .....	5
1.1	Назначение изделия .....	5
1.2	Технические характеристики .....	6
1.3	Состав изделия.....	10
1.4	Устройство и работа .....	10
1.5	Средства измерения, инструменты и принадлежности.....	11
1.6	Маркировка и пломбирование .....	11
1.7	Упаковка .....	11
2	Использование по назначению .....	11
2.1	Эксплуатационные ограничения.....	11
2.2	Подготовка изделия к использованию.....	12
2.2.1	Меры безопасности при подготовке изделия.....	12
2.2.2	Конструкция блоков.....	12
2.2.3	Монтаж прибора.....	15
2.2.4	Подключение прибора.....	15
2.2.5	Настройка блока .....	17
2.3	Использование изделия .....	19
2.3.1	Проверка работоспособности .....	19
2.3.2	Действия в экстремальных ситуациях.....	19
2.3.3	Возможные неисправности и способы устранения.....	19
3	Техническое обслуживание изделия .....	20
3.1	Общие указания .....	20
3.2	Меры безопасности .....	20
3.3	Порядок технического обслуживания изделия .....	20
3.4	Проверка работоспособности изделия.....	20
3.5	Техническое освидетельствование .....	20
3.6	Консервация (расконсервация, переконсервация) .....	20
4	Текущий ремонт .....	20
5	Хранение.....	21
6	Транспортирование .....	21
7	Утилизация.....	21
8	Гарантии изготовителя.....	21
9	Сведения о сертификации.....	22
10	Сведения о ранее выпущенных версиях.....	22
	Приложение А .....	23

Настоящее руководство по эксплуатации (в дальнейшем РЭп) предназначено для изучения принципов работы и эксплуатации Блоков контрольно-пусковых:

«ШКП-4» АЦДР.425412.005,  
«ШКП-10» АЦДР.425412.005-01,  
«ШКП-18» АЦДР.425412.005-02,  
«ШКП-30» АЦДР.425412.005-03,  
«ШКП-30 с УПП» АЦДР.425412.005-03 УПП,  
«ШКП-45» АЦДР.425412.005-04,  
«ШКП-75» АЦДР.425412.005-05,  
«ШКП-110» АЦДР.425412.005-06,  
«ШКП-110 с УПП» АЦДР.425412.005-06 УПП,  
«ШКП-250» АЦДР.425412.005-11,  
«ШКП-4 IP54» АЦДР.425412.005 IP54,  
«ШКП-10 IP54» АЦДР.425412.005-01 IP54,  
«ШКП-18 IP54» АЦДР.425412.005-02 IP54,  
«ШКП-30 IP54» АЦДР.425412.005-03 IP54,  
«ШКП-45 IP54» АЦДР.425412.005-04 IP54,  
«ШКП-75 IP54» АЦДР.425412.005-05 IP54,  
«ШКП-110 IP54» АЦДР.425412.005-06 IP54 (в дальнейшем – блоки).

К обслуживанию допускается персонал, изучивший настоящее руководство. Все работы по монтажу, пуску, регулированию и обкатке должны проводиться с соблюдением требований действующей на месте эксплуатации нормативной документации.

Список принятых сокращений:

КЗ – короткое замыкание;

ПО – программное обеспечение;

ИСО – интегрированная система охраны;

ХХ – обозначение номинальной мощности в названии блока (4-10-18-30-45-75-110-250).

# 1 Описание и работа

## 1.1 Назначение изделия

Блоки контрольно-пусковые «ШКП-4» АЦДР.425412.005, «ШКП-10» АЦДР.425412.005-01, «ШКП-18» АЦДР.425412.005-02, «ШКП-30» АЦДР.425412.005-03, «ШКП-30 с УПП» АЦДР.425412.005-03 УПП, «ШКП-45» АЦДР.425412.005-04, «ШКП-75» АЦДР.425412.005-05, «ШКП-110» АЦДР.425412.005-06, «ШКП-110 с УПП» АЦДР.425412.005-06 УПП, «ШКП-250» АЦДР.425412.005-11, «ШКП-4 IP54» АЦДР.425412.005 IP54, «ШКП-10 IP54» АЦДР.425412.005-01 IP54, «ШКП-18 IP54» АЦДР.425412.005-02 IP54, «ШКП-30 IP54» АЦДР.425412.005-03 IP54, «ШКП-45 IP54» АЦДР.425412.005-04 IP54, «ШКП-75 IP54» АЦДР.425412.005-05 IP54, «ШКП-110 IP54» АЦДР.425412.005-06 IP54 (в дальнейшем – блоки) являются составной частью адресного блочно-модульного прибора пожарного управления по ГОСТ Р 53325-2012 п.7.2.6 и предназначен для управления исполнительными устройствами (двигателями вентиляторов, насосов и т.п.) в системах дымоудаления и пожаротушения.

Технические характеристики приведены в Таблице 1.2.1.

Блок «ШКП-10» АЦДР.425412.005-01 отличается от блока «ШКП-4» АЦДР.425412.005 возможностью подключения большей номинальной нагрузки к выходу 380 В до 10 кВт.

Блок «ШКП-18» АЦДР.425412.005-02 отличается от блока «ШКП-4» АЦДР.425412.005 возможностью подключения большей номинальной нагрузки к выходу 380 В до 18 кВт.

Блок «ШКП-30» АЦДР.425412.005-03 отличается от блока «ШКП-4» АЦДР.425412.005 возможностью подключения большей номинальной нагрузки к выходу 380 В до 30 кВт.

Блок «ШКП-30 с УПП» АЦДР.425412.005-03 УПП отличается от блока «ШКП-4» АЦДР.425412.005 возможностью подключения большей номинальной нагрузки к выходу 380 В до 30 кВт и наличием устройства плавного пуска.

Блок «ШКП-45» АЦДР.425412.005-04 отличается от блока «ШКП-4» АЦДР.425412.005 возможностью подключения большей номинальной нагрузки к выходу 380 В до 45 кВт и масса-габаритными характеристиками.

Блок «ШКП-75» АЦДР.425412.005-05 отличается от блока «ШКП-4» АЦДР.425412.005 возможностью подключения большей номинальной нагрузки к выходу 380 В до 75 кВт и масса-габаритными характеристиками.

Блок «ШКП-110» АЦДР.425412.005-06 отличается от блока «ШКП-4» АЦДР.425412.005 возможностью подключения большей номинальной нагрузки к выходу 380 В до 110 кВт и масса-габаритными характеристиками.

Блок «ШКП-110 с УПП» АЦДР.425412.005-06 УПП отличается от блока «ШКП-4» АЦДР.425412.005 возможностью подключения большей номинальной нагрузки к выходу 380 В до 110 кВт, масса-габаритными характеристиками, наличием устройства плавного пуска.

Блок «ШКП-250» АЦДР.425412.005-11 отличается от блока «ШКП-4» АЦДР.425412.005 возможностью подключения большей номинальной нагрузки к выходу 380 В до 250 кВт, масса-габаритными характеристиками, наличием устройства плавного пуска.

Блок «ШКП-4 IP54» АЦДР.425412.005 IP54 отличается от блока «ШКП-4» АЦДР.425412.005 степенью защиты оболочки IP54.

Блок «ШКП-10 IP54» АЦДР.425412.005-01 IP54 отличается от блока «ШКП-4» АЦДР.425412.005 возможностью подключения большей номинальной нагрузки к выходу 380 В до 10 кВт и степенью защиты оболочки IP54.

Блок «ШКП-18 IP54» АЦДР.425412.005-02 IP54 отличается от блока «ШКП-4» АЦДР.425412.005 возможностью подключения большей номинальной нагрузки к выходу 380 В до 18 кВт и степенью защиты оболочки IP54.

Блок «ШКП-30 IP54» АЦДР.425412.005-03 IP54 отличается от блока «ШКП-4» АЦДР.425412.005 возможностью подключения большей номинальной нагрузки к выходу 380 В до 30 кВт и степенью защиты оболочки IP54.

Блок «ШКП-45 IP54» АЦДР.425412.005-04 IP54 отличается от блока «ШКП-4» АЦДР.425412.005 возможностью подключения большей номинальной нагрузки к выходу 380 В до 45 кВт и степенью защиты оболочки IP54.

Блок «ШКП-75 IP54» АЦДР.425412.005-05 IP54 отличается от блока «ШКП-4» АЦДР.425412.005 возможностью подключения большей номинальной нагрузки к выходу 380 В до 75 кВт и степенью защиты оболочки IP54.

Блок «ШКП-110 IP54» АЦДР.425412.005-06 IP54 отличается от блока «ШКП-4» АЦДР.425412.005 возможностью подключения большей номинальной нагрузки к выходу 380 В до 110 кВт и степенью защиты оболочки IP54.

В состав блочно-модульного ППУ, помимо блоков контрольно-пусковых, должен входить прибор приемно-контрольный и управления пожарный «Сириус» или пульт контроля и управления охранно-пожарный «С2000М», блок пожарный управления «Поток-3Н», блок ввода резерва «ШВР-30», или «ШВР-110», или «ШВР-250», блок индикации «Поток-БКИ». Связь между блоками проводная.

1.1.1 Блоки рассчитаны на круглосуточный режим работы с заданными выходными параметрами.

1.1.2 Блоки являются восстанавливаемым, периодически обслуживаемым изделием.

1.1.3 По возможности расширения своих функциональных возможностей и/или количественных характеристик блоки являются нерасширяемым изделием.

1.1.4 Блоки обеспечивают возможность применения средств вычислительной техники для контроля и программирования.

1.1.5 Блоки обеспечивают автоматический контроль исправности линий связи с исполнительными устройствами систем противопожарной защиты.

1.1.6 Конструкция блоков не предусматривает их использование в условиях воздействия агрессивных сред, пыли, а также во взрывопожароопасных помещениях.

## 1.2 Технические характеристики

Таблица 1.2.1

Наименование характеристики	Значение
1.2.1 Количество входов питания	1
1.2.2 Напряжение источника питания	380В переменного тока
1.2.3 Максимальный ток потребления от сети, мА	не более 250
1.2.4 Время технической готовности блоков к работе, с	5
1.2.5 Количество управляемых двигателей	1
1.2.6 Номинальный коммутируемый ток, А	
«ШКП-4» АЦДР.425412.005	10
«ШКП-4 IP54» АЦДР.425412.005 IP54	10
«ШКП-10» АЦДР.425412.005-01	25
«ШКП-10 IP54» АЦДР.425412.005-01 IP54	25
«ШКП-18» АЦДР.425412.063	40
«ШКП-18 IP54» АЦДР.425412.005-02 IP54	40
«ШКП-30» АЦДР.425412.005-03	63
«ШКП-30 IP54» АЦДР.425412.005-03 IP54	63
«ШКП-30 с УПП» АЦДР.425412.005-03	63
«ШКП-45» АЦДР.425412.005-04	125
«ШКП-45 IP54» АЦДР.425412.005-04 IP54	125
«ШКП-75» АЦДР.425412.005-05	185
«ШКП-75 IP54» АЦДР.425412.005-05 IP54	185
«ШКП-110» АЦДР.425412.005-06	225
«ШКП-110 IP54» АЦДР.425412.005-06 IP54	225
«ШКП-110 с УПП» АЦДР.425412.005-06 УПП	225
«ШКП-250» АЦДР.425412.005-11	437

<p>1.2.7 Мощность управляемого двигателя (при 380В), кВт</p> <p>«ШКП-4» АЦДР.425412.005  «ШКП-4 IP54» АЦДР.425412.005 IP54  «ШКП-10» АЦДР.425412.005-01  «ШКП-10 IP54» АЦДР.425412.005-01 IP54  «ШКП-18» АЦДР.425412.063  «ШКП-18 IP54» АЦДР.425412.005-02 IP54  «ШКП-30» АЦДР.425412.005-03  «ШКП-30 IP54» АЦДР.425412.005-03 IP54  «ШКП-30 с УПП» АЦДР.425412.005-03  «ШКП-45» АЦДР.425412.005-04  «ШКП-45 IP54» АЦДР.425412.005-04 IP54  «ШКП-75» АЦДР.425412.005-05  «ШКП-75 IP54» АЦДР.425412.005-05 IP54  «ШКП-110» АЦДР.425412.005-06  «ШКП-110 IP54» АЦДР.425412.005-06 IP54  «ШКП-110 с УПП» АЦДР.425412.005-06 УПП  «ШКП-250» АЦДР.425412.005-11</p>	<p>от 1 до 4  от 1 до 4  от 1 до 10  от 1 до 10  от 1 до 18  от 1 до 18  от 1 до 30  от 1 до 30  от 4 до 30  от 30 до 45  от 30 до 45  от 45 до 75  от 45 до 75  от 75 до 110  от 75 до 110  от 30 до 110  от 110 до 250</p>
<p>1.2.8 Наличие устройства плавного пуска (УПП)</p> <p>«ШКП-4» АЦДР.425412.005  «ШКП-4 IP54» АЦДР.425412.005 IP54  «ШКП-10» АЦДР.425412.005-01  «ШКП-10 IP54» АЦДР.425412.005-01 IP54  «ШКП-18» АЦДР.425412.063  «ШКП-18 IP54» АЦДР.425412.005-02 IP54  «ШКП-30» АЦДР.425412.005-03  «ШКП-30 IP54» АЦДР.425412.005-03 IP54  «ШКП-30 с УПП» АЦДР.425412.005-03  «ШКП-45» АЦДР.425412.005-04  «ШКП-45 IP54» АЦДР.425412.005-04 IP54  «ШКП-75» АЦДР.425412.005-05  «ШКП-75 IP54» АЦДР.425412.005-05 IP54  «ШКП-110» АЦДР.425412.005-06  «ШКП-110 IP54» АЦДР.425412.005-06 IP54  «ШКП-110 с УПП» АЦДР.425412.005-06 УПП  «ШКП-250» АЦДР.425412.005-11</p>	<p>нет  нет  нет  нет  нет  нет  нет  да  нет  нет  нет  нет  нет  нет  да  да</p>
<p>1.2.9 Тип автоматического выключателя в штатном исполнении</p> <p>«ШКП-4» АЦДР.425412.005  «ШКП-4 IP54» АЦДР.425412.005 IP54  «ШКП-10» АЦДР.425412.005-01  «ШКП-10 IP54» АЦДР.425412.005-01 IP54  «ШКП-18» АЦДР.425412.063  «ШКП-18 IP54» АЦДР.425412.005-02 IP54  «ШКП-30» АЦДР.425412.005-03  «ШКП-30 IP54» АЦДР.425412.005-03 IP54  «ШКП-30 с УПП» АЦДР.425412.005-03  «ШКП-45» АЦДР.425412.005-04  «ШКП-45 IP54» АЦДР.425412.005-04 IP54  «ШКП-75» АЦДР.425412.005-05  «ШКП-75 IP54» АЦДР.425412.005-05 IP54  «ШКП-110» АЦДР.425412.005-06  «ШКП-110 IP54» АЦДР.425412.005-06 IP54  «ШКП-110 с УПП» АЦДР.425412.005-06 УПП  «ШКП-250» АЦДР.425412.005-11</p>	<p>3P 10, х-ка D  3P 10, х-ка D  3P 25, х-ка D  3P 25, х-ка D  3P 50, х-ка D  3P 50, х-ка D  3P 80, х-ка D  3P 80, х-ка D  3P 80, х-ка D  3P 125, х-ка D  3P 125, х-ка D  3P 200, х-ка D  3P 200, х-ка D  3P 250, х-ка D  3P 250, х-ка D  3P 250, х-ка D  3P 500, х-ка D</p>

1.2.10 Количество контролируемых выходов: - с контролем (380 В)	1
1.2.11 Номинальное активное эквивалентное сопротивление обмотки двигателя, не более кОм	10
1.2.12 Количество выходов интерфейса связи с сетевым контроллером RS-485	2
1.2.13 Класс защиты от поражения электрическим током по ГОСТ 12.2.007.0-75	I
1.2.14 Степень защиты оболочки по ГОСТ 14254-2015 «ШКП-4» АЦДР.425412.005 «ШКП-4 IP54» АЦДР.425412.005 IP54 «ШКП-10» АЦДР.425412.005-01 «ШКП-10 IP54» АЦДР.425412.005-01 IP54 «ШКП-18» АЦДР.425412.063 «ШКП-18 IP54» АЦДР.425412.005-02 IP54 «ШКП-30» АЦДР.425412.005-03 «ШКП-30 IP54» АЦДР.425412.005-03 IP54 «ШКП-30 с УПП» АЦДР.425412.005-03 «ШКП-45» АЦДР.425412.005-04 «ШКП-45 IP54» АЦДР.425412.005-04 IP54 «ШКП-75» АЦДР.425412.005-05 «ШКП-75 IP54» АЦДР.425412.005-05 IP54 «ШКП-110» АЦДР.425412.005-06 «ШКП-110 IP54» АЦДР.425412.005-06 IP54 «ШКП-110 с УПП» АЦДР.425412.005-06 УПП «ШКП-250» АЦДР.425412.005-11	IP41 IP54 IP41 IP54 IP41 IP54 IP41 IP54 IP41 IP54 IP41 IP54 IP41 IP54 IP41 IP54 IP41 IP54
1.2.15 Устойчивость к механическим воздействиям по ОСТ 25 1099-83	категория размещения 3
1.2.16 Вибрационные нагрузки: - диапазон частот, Гц - максимальное ускорение	1-35 0,5 g
1.2.17 Климатическое исполнение по ОСТ 25 1099-83	О3
1.2.18 Диапазон рабочих температур, °С	от минус 30 до + 50
1.2.19 Масса блоков, кг «ШКП-4» АЦДР.425412.005 «ШКП-4 IP54» АЦДР.425412.005 IP54 «ШКП-10» АЦДР.425412.005-01 «ШКП-10 IP54» АЦДР.425412.005-01 IP54 «ШКП-18» АЦДР.425412.063 «ШКП-18 IP54» АЦДР.425412.005-02 IP54 «ШКП-30» АЦДР.425412.005-03 «ШКП-30 IP54» АЦДР.425412.005-03 IP54 «ШКП-30 с УПП» АЦДР.425412.005-03 «ШКП-45» АЦДР.425412.005-04 «ШКП-45 IP54» АЦДР.425412.005-04 IP54 «ШКП-75» АЦДР.425412.005-05 «ШКП-75 IP54» АЦДР.425412.005-05 IP54 «ШКП-110» АЦДР.425412.005-06 «ШКП-110 IP54» АЦДР.425412.005-06 IP54 «ШКП-110 с УПП» АЦДР.425412.005-06 УПП «ШКП-250» АЦДР.425412.005-11	не более 20 не более 20 не более 20 не более 20 не более 20 не более 20 не более 20 не более 20 не более 20 не более 40 не более 40 не более 40 не более 40 не более 40 не более 40 не более 40 не более 70 не более 70

1.2.20 Габаритные размеры блоков, мм	
«ШКП-4» АЦДР.425412.005	400×400×200
«ШКП-4 IP54» АЦДР.425412.005 IP54	400×400×200
«ШКП-10» АЦДР.425412.005-01	400×400×200
«ШКП-10 IP54» АЦДР.425412.005-01 IP54	400×400×200
«ШКП-18» АЦДР.425412.063	400×400×200
«ШКП-18 IP54» АЦДР.425412.005-02 IP54	400×400×200
«ШКП-30» АЦДР.425412.005-03	400×400×200
«ШКП-30 IP54» АЦДР.425412.005-03 IP54	400×400×200
«ШКП-30 с УПП» АЦДР.425412.005-03	400×400×200
«ШКП-45» АЦДР.425412.005-04	600×400×240
«ШКП-45 IP54» АЦДР.425412.005-04 IP54	600×400×240
«ШКП-75» АЦДР.425412.005-05	600×400×240
«ШКП-75 IP54» АЦДР.425412.005-05 IP54	600×400×240
«ШКП-110» АЦДР.425412.005-06	600×400×240
«ШКП-110 IP54» АЦДР.425412.005-06 IP54	600×400×240
«ШКП-110 с УПП» АЦДР.425412.005-06 УПП	1200×500×350
«ШКП-250» АЦДР.425412.005-11	1200×500×350
1.2.21 Время непрерывной работы блоков	круглосуточно
1.2.22 Средняя наработка блоков на отказ в дежурном режиме работы, ч	не менее 80000
1.2.23 Вероятность безотказной работы	0,98758
1.2.24 Средний срок службы блоков, лет	10

1.2.25 По устойчивости к электромагнитным помехам блоки соответствует требованиям третьей степени жесткости соответствующих стандартов, перечисленных в Приложении Б ГОСТ Р 53325-2012.

1.2.26 Блоки обеспечивают автоматический контроль и передачу извещений о состоянии 3-х фазного ввода питания (действующее значение 3-х фазного напряжения и порядок чередования фаз).

1.2.27 Блоки обеспечивают автоматический контроль исправности линий связи (на обрыв) с исполнительным устройством

1.2.28 Конструкция блоков обеспечивает защиту от несанкционированного доступа внутрь изделия с помощью встроенного механического замка, закрываемого на ключ. Внешние органы управления блоков так же защищены от несанкционированного доступа.

1.2.29 Конструкция блоков обеспечивает его пожарную безопасность в аварийном режиме работы и при нарушении правил эксплуатации согласно ГОСТ 12.1.004-91.

1.2.30 Электрическая прочность изоляции токоведущих частей блоков – не менее 2000 В (50 Гц) между цепями, связанными с сетью переменного тока 380 В и корпусом, а также между цепями, связанными с сетью переменного тока 380 В и любыми цепями, не связанными с ней.

1.2.31 Электрическая прочность изоляции блоков, между изолированными линиями интерфейса и другими цепям, не менее 2000 В, 50 Гц.

1.2.32 Электрическое сопротивление изоляции между цепями, указанными в п. 1.2.38, – не менее 20 МОм (в нормальных условиях согласно п. 5.14.6 ГОСТ 52931-2008).

1.2.33 Блоки удовлетворяют нормам промышленных помех, установленным для оборудования класса Б по ГОСТ Р 30805.22.



### 1.3 Состав изделия

Комплект поставки блоков соответствует Таблице 1.3.1.

Таблица 1.3.1

Наименование	Количество, шт.
«ШКП-4» АЦДР.425412.005 «ШКП-4 IP54» АЦДР.425412.005 IP54 «ШКП-10» АЦДР.425412.005-01 «ШКП-10 IP54» АЦДР.425412.005-01 IP54 «ШКП-18» АЦДР.425412.063 «ШКП-18 IP54» АЦДР.425412.005-02 IP54 «ШКП-30» АЦДР.425412.005-03 «ШКП-30 IP54» АЦДР.425412.005-03 IP54 «ШКП-30 с УПП» АЦДР.425412.005-03 «ШКП-45» АЦДР.425412.005-04 «ШКП-45 IP54» АЦДР.425412.005-04 IP54 «ШКП-75» АЦДР.425412.005-05 «ШКП-75 IP54» АЦДР.425412.005-05 IP54 «ШКП-110» АЦДР.425412.005-06 «ШКП-110 IP54» АЦДР.425412.005-06 IP54 «ШКП-110 с УПП» АЦДР.425412.005-06 УПП «ШКП-250» АЦДР.425412.005-11	1
Руководство по эксплуатации АЦДР.425412.005 РЭ	1
Шуруп 1-8×70.019 ГОСТ 1144-80	4
Ключ к дверце блоков	2
Ключ к электронному замку управления S216-J	2
Дюбель 12×60 S	4
Кронштейн для крепления блоков на стену	4

### 1.4 Устройство и работа

Блок имеет три режима управления:

- «Ручное управление»;
- «Автоматическое управление»;
- «Управление отключено».

В ручном и автоматическом режимах блок обеспечивает выполнение следующих команд:

- «Пуск» – запуск двигателя;
- «Стоп» – отключение двигателя.

В автоматическом режиме блоки управляются командой от блока пожарного управления «Поток-3Н».

В ручном режиме блоки управляются кнопками на передней панели.

В режиме «Управление отключено» любое управление заблокировано.

**Индикатор «Питание» отображает исправность напряжения на вводе электропитания блоков (напряжение в норме, нет перекоса фаз, последовательность фаз правильная).**

При выходе напряжения из установленного диапазона (в заводской конфигурации 220±80 В) по любой из фаз, фазовом сдвиге более чем на 90° или неправильном порядке подключения фаз блоки выдают сигнал «Авария питания». Индикатор «Питание» при этом выключается. При восстановлении напряжения питания, правильной последовательности фаз блоки выдают сигнал «Питание в норме». Индикатор «Питание» при этом включается.

Режим работы блоков отображает индикатор «Автоматика откл.». Индикатор включён, когда невозможен автоматический запуск двигателя. В автоматическом режиме индикатор «Автоматика откл.» выключен.

Индикатор «Нагрузка» показывает, что на электродвигатель подано питание.

Индикатор «Неисправность» отображает, если какой-то из параметров блоков находится не в норме. Режимы работы индикаторов представлены в таблице 1.4.1.

**Таблица 1.4.1. Режим работы индикаторов**

Индикатор	«Питание»	«Нагрузка»	«Автоматика откл.»	«Неисправность»
Цвет	Зелёный	Красный	Жёлтый	Жёлтый
Дежурный режим (Автоматический)	+	–	–	–
Дежурный режим (Ручное управление)	+	–	+	–
Дежурный режим (Управление откл.)	+	–	+	–
Работа двигателя	+	+	–	–
Авария питания блоков	–	–	–	+
Обрыв нагрузки	+	–	–	+

### 1.5 Средства измерения, инструменты и принадлежности

При монтажных, пусконаладочных работах и при обслуживании изделия необходимо использовать приведенные в Таблице 1.5.1. Приборы, инструменты и принадлежности.

**Таблица 1.5.1**

Наименование	Характеристики
Мультиметр цифровой	Измерение переменного и постоянного напряжения до 500 В, тока до 5А, сопротивления до 2 МОм
Отвертка плоская	3.0×50 мм
Отвертка крест	2×100 мм
Бокорезы	160 мм
Плоскогубцы	160 мм
Кримпер	Для обжима наконечников до 10мм <sup>2</sup>
Перфоратор	Для сверления отверстий в стене под крепежные элементы блоков

### 1.6 Маркировка и пломбирование

Все блоки имеют маркировку, которая нанесена на внутренней стенке.

Маркировка содержит: наименование прибора, его десятичный номер, заводской номер, год и квартал выпуска, знаки соответствия продукции.

### 1.7 Упаковка

Блоки совместно с ЗИП и руководством по эксплуатации упакованы в индивидуальную картонную или деревянную коробку.

## 2 Использование по назначению

### 2.1 Эксплуатационные ограничения

Конструкция блоков не предусматривает его использование в условиях воздействия агрессивных сред, пыли, а также во взрывопожароопасных помещениях.

Качество функционирования блоков не гарантируется, если электромагнитная обстановка в месте его установки не соответствует условиям эксплуатации, указанным в разделе 1.2 настоящего руководства.

## 2.2 Подготовка изделия к использованию

### 2.2.1 Меры безопасности при подготовке изделия

- конструкция блоков удовлетворяет требованиям пожарной и электробезопасности, в том числе в аварийном режиме по ГОСТ 12.2.007.0-75 и ГОСТ 12.1.004-91;
- блоки имеют цепи, находящиеся под опасным напряжением;
- монтаж, установку, техническое обслуживание производить при отключенном напряжении питания блоков;
- монтаж и техническое обслуживание блоков должны производиться лицами, имеющими квалификационную группу по технике безопасности не ниже второй.

### 2.2.2 Конструкция блоков

Внешний и внутренний вид блоков, а также габаритные и установочные размеры блоков представлены на рисунках:

«ШКП-4», «ШКП-10», «ШКП-18», «ШКП-30», «ШКП-4 IP54», «ШКП-10 IP54», «ШКП-18 IP54», «ШКП-30 IP54» – рисунок 1а, 2а.

«ШКП-45», «ШКП-75», «ШКП-110» «ШКП-30 с УПП» – рисунок 1б, 2б.

«ШКП-250», «ШКП-110 с УПП» – рисунок 1в, 2в.

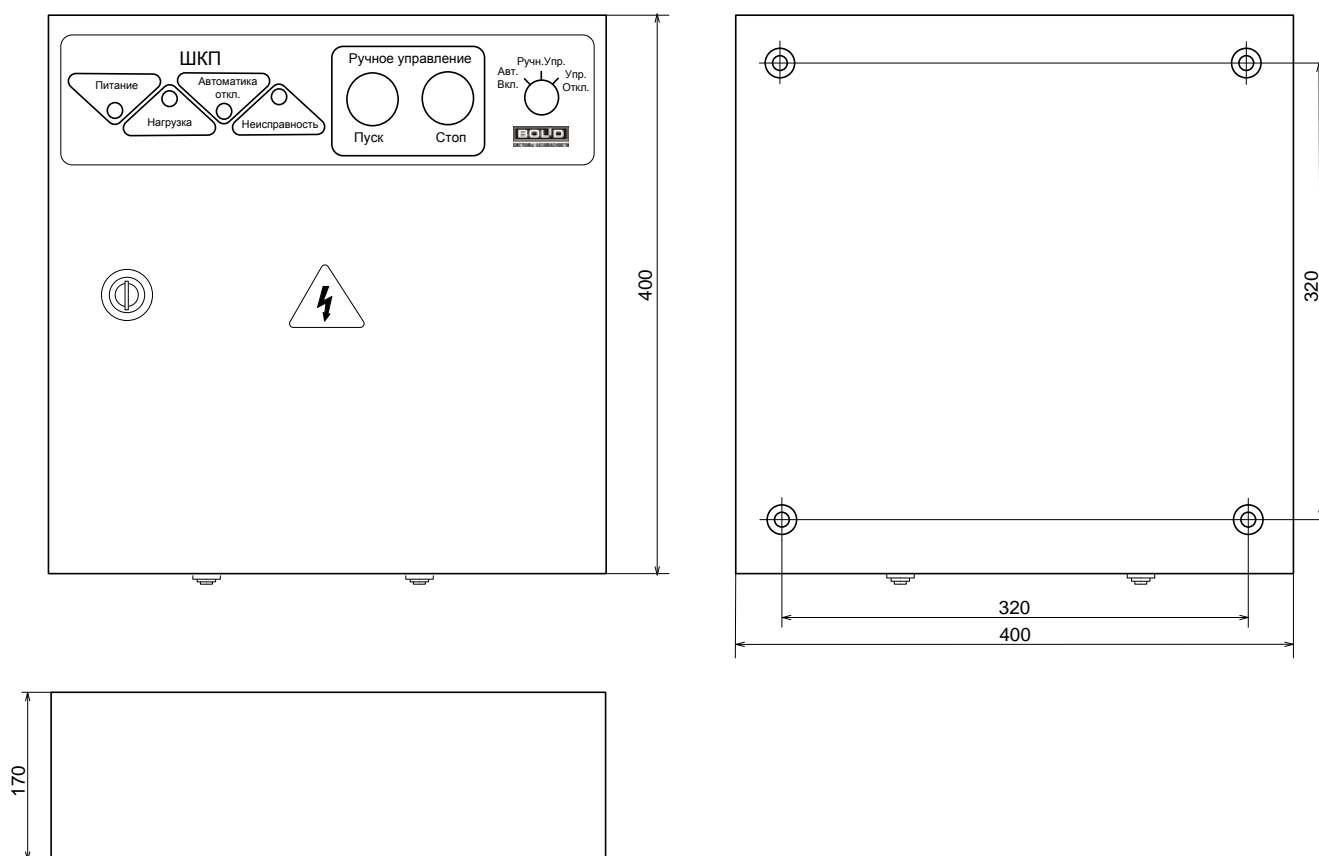
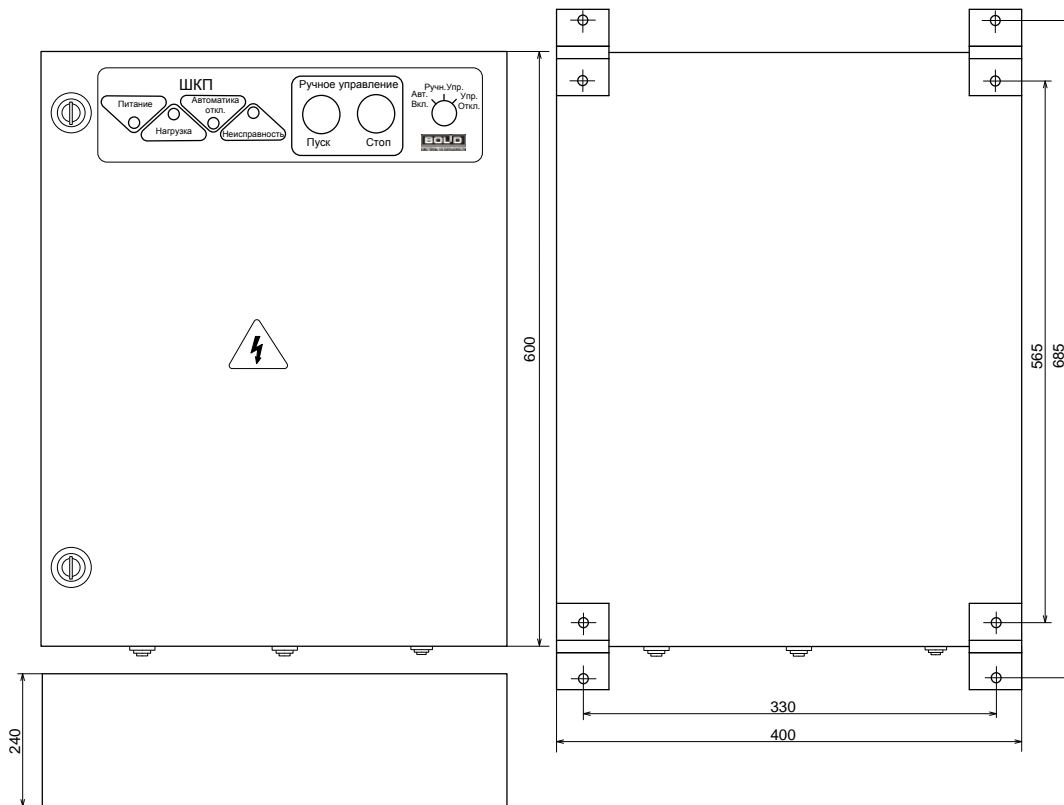
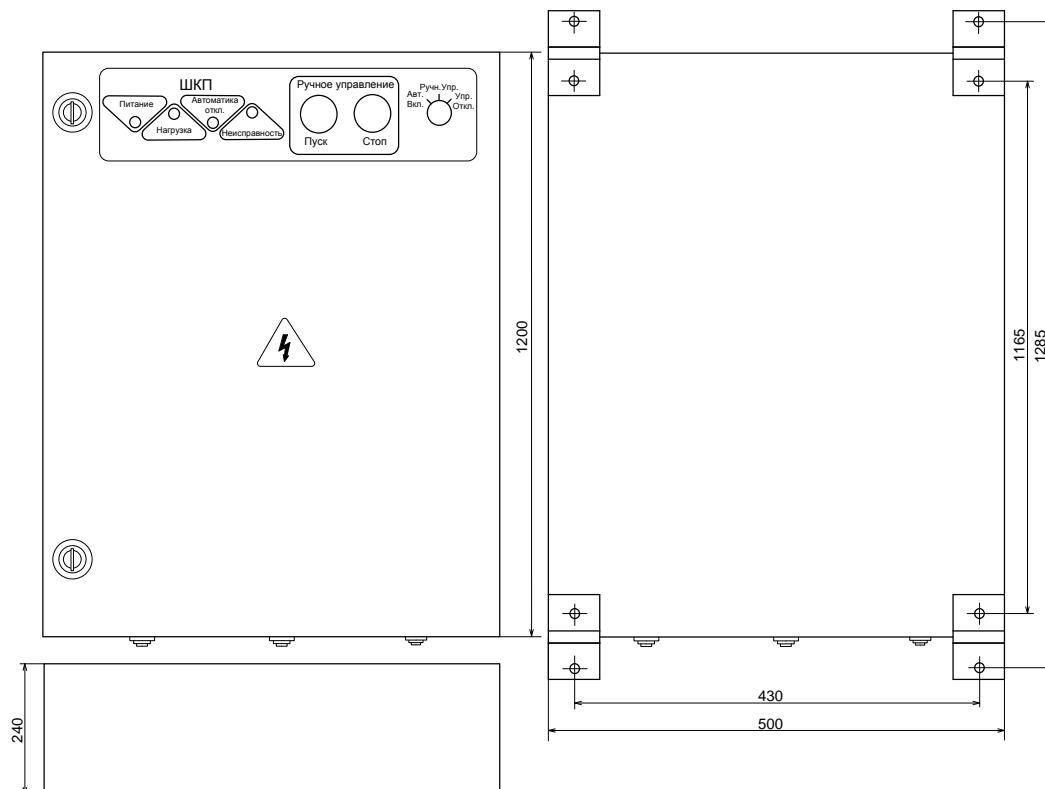


Рисунок 1а.



**Рисунок 16.**



**Рисунок 1в.**

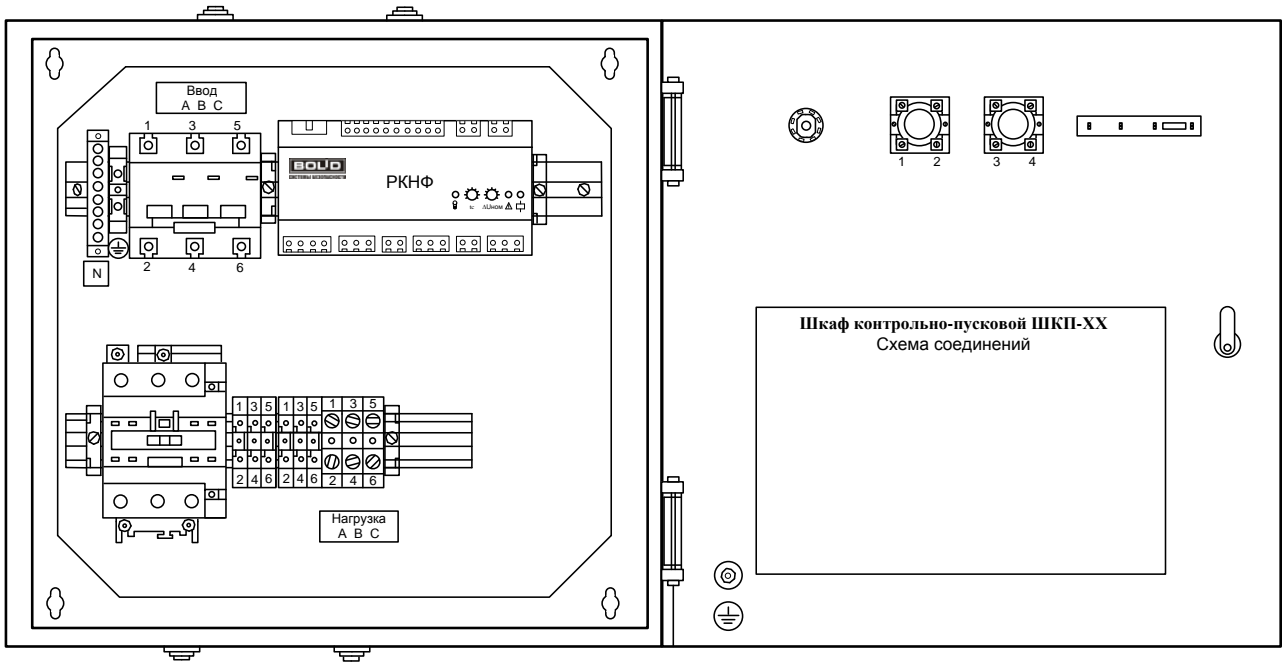


Рисунок 2а.

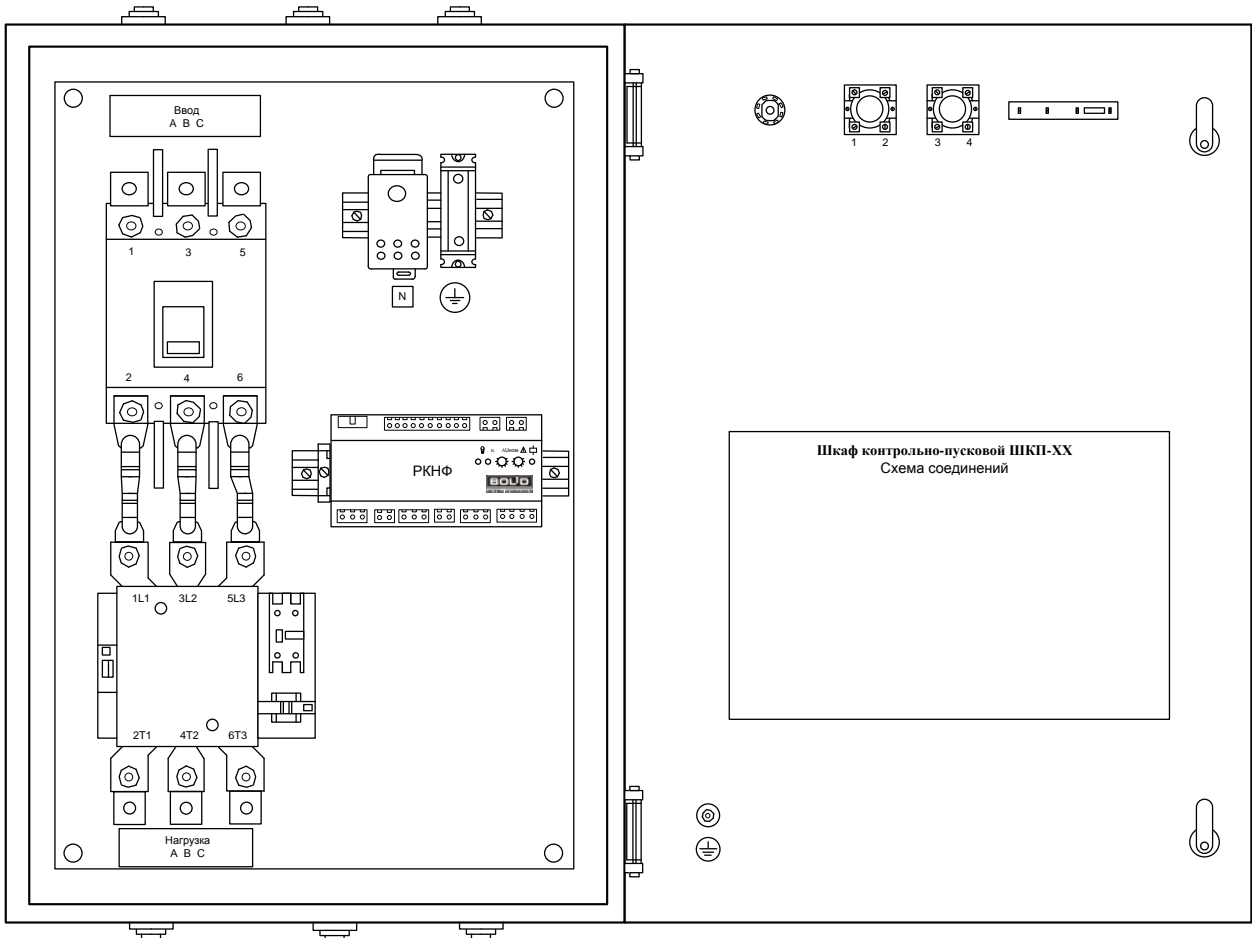


Рисунок 2б.

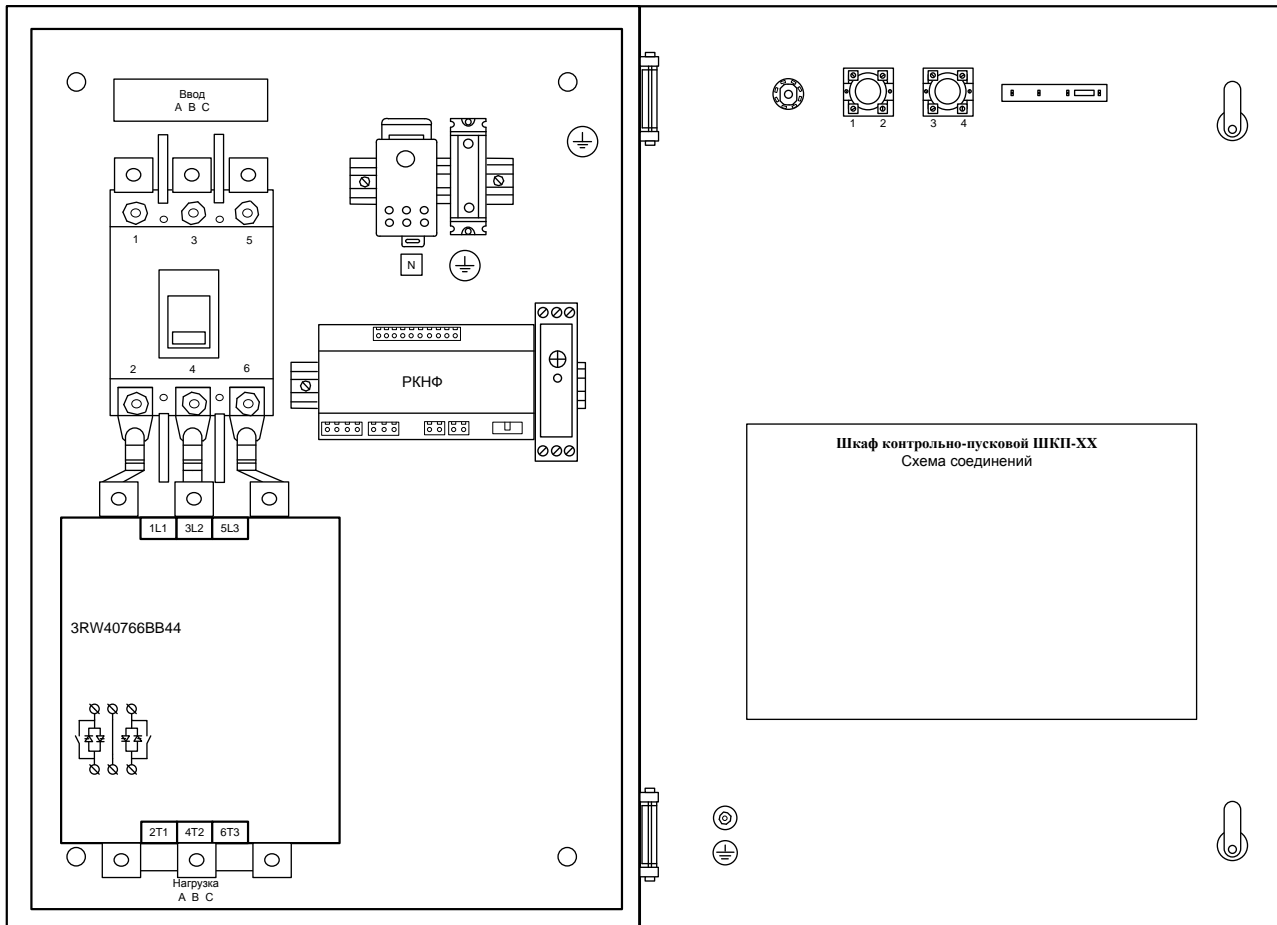


Рисунок 2в.

### 2.2.3 Монтаж прибора

Блоки устанавливают на стенах или других конструкциях помещения в местах, защищённых от воздействия атмосферных осадков, механических повреждений и доступа посторонних лиц.

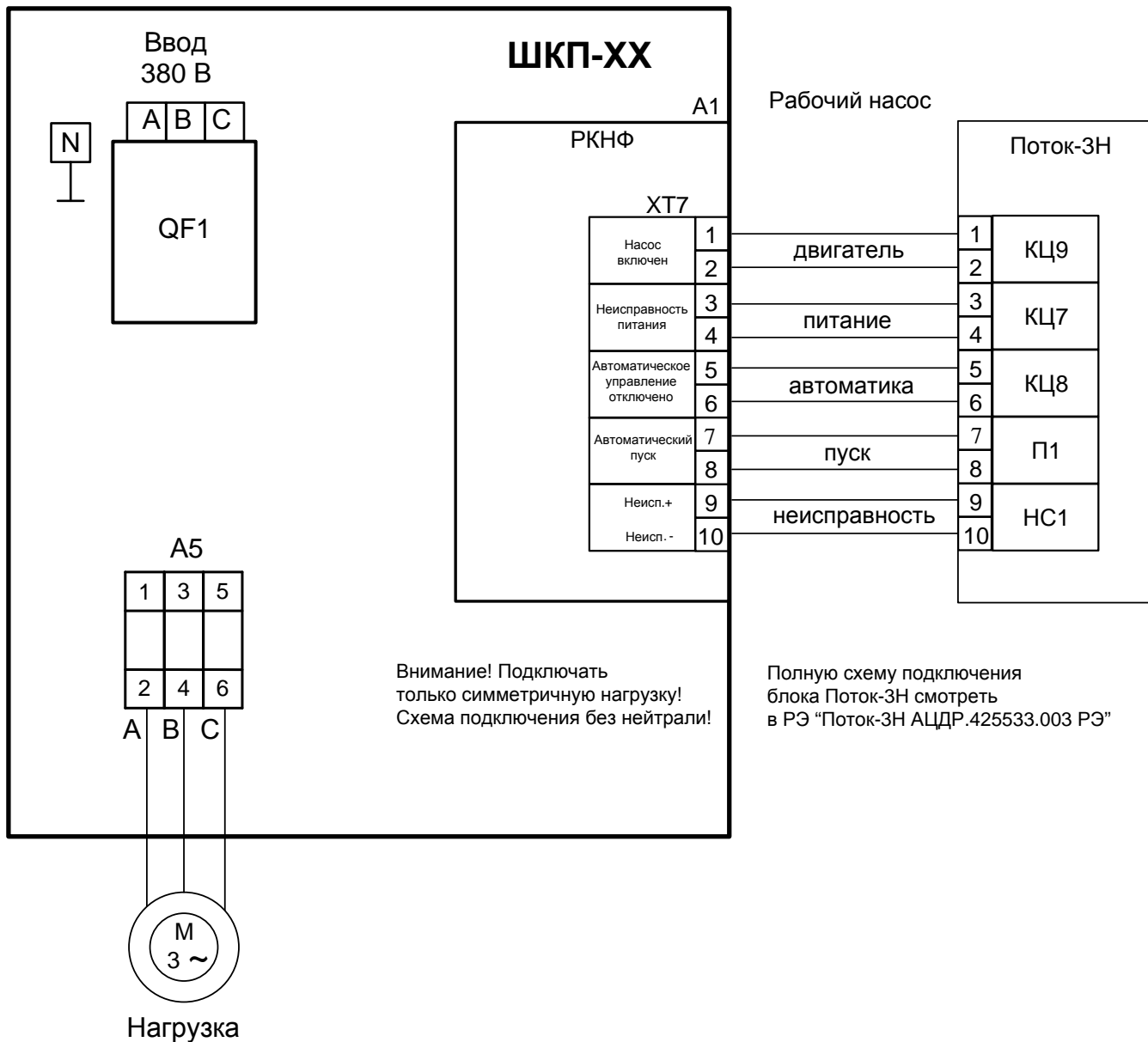
**Монтаж блоков должен производиться в соответствии с проектом, разработанным на основании действующих нормативных документов и согласованным в установленном порядке.**

### 2.2.4 Подключение прибора

Для установки блоков необходимо:

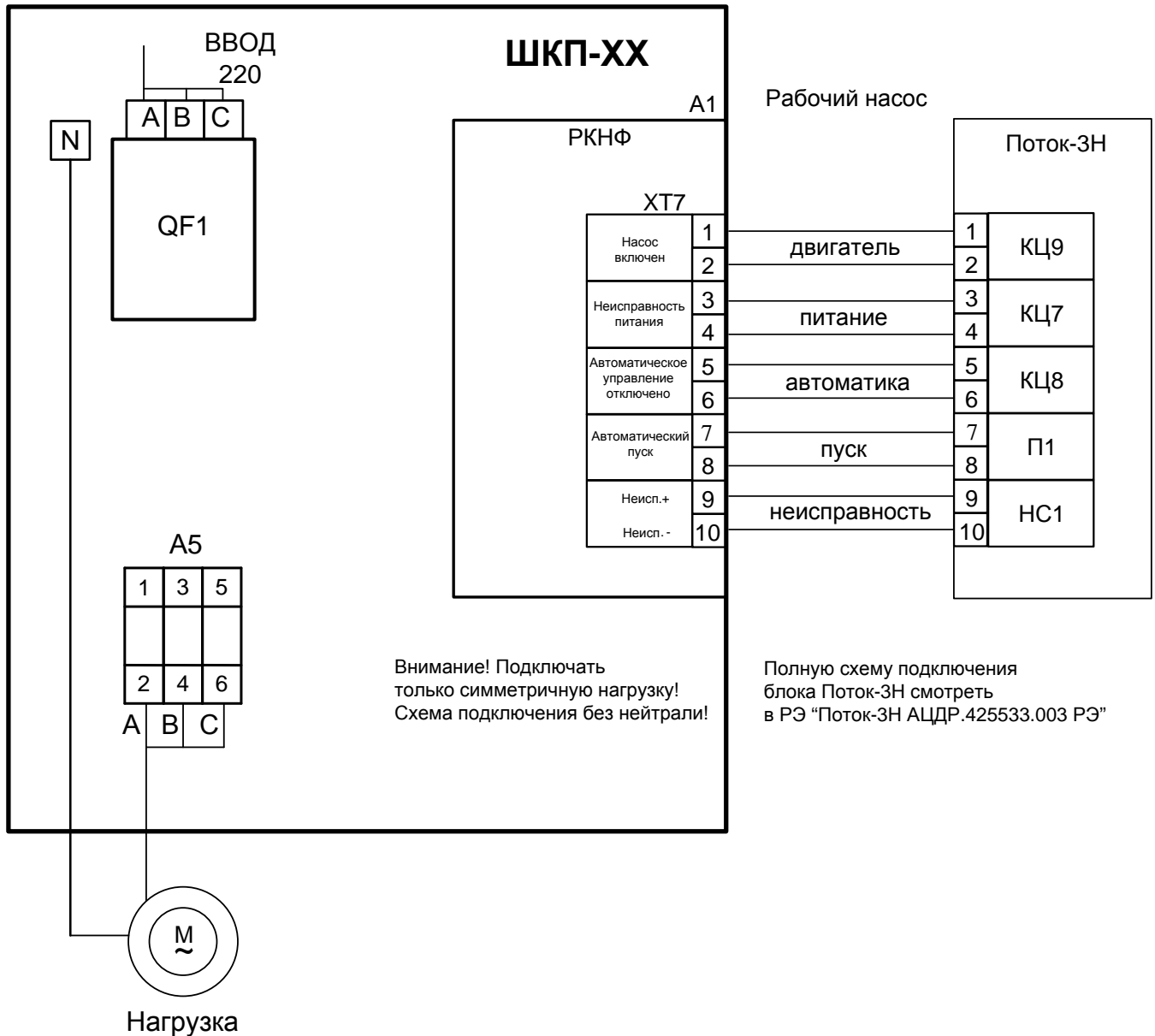
- 1) Открыть дверцу блоков.
- 2) Перевести крепления блоков из транспортировочного в рабочее положение.
- 3) С помощью 4-х шурупов закрепить блоки на стене, на высоте удобной для обслуживания человеком.

**Подключить к блокам провода питающего сетевого напряжения, цепей нагрузки и интерфейса через герметичные кабельные вводы, поставляемые в комплекте согласно схеме подключений (рисунок 3).**



**Рисунок 3а.** Схема подключения блоков ШКП-XX.

**Примечание** – для подключения блоков ШКП-4-4IP54-10-10IP54-18-18IP54-30-30IP54 к однофазной сети 220В необходимо объединить клеммы («А», «В», «С») вводного автомата перемычками, а так же объединить клеммы нагрузки («А», «В», «С»).



**Рисунок 36.** Схема подключения блоков ШКП-XX к однофазной нагрузке

### 2.2.5 Настройка блока

Описание настройки.

Внутри блоков расположено Реле Контроля Напряжения и Фаз (далее РКНФ), оно предназначено для:

- контроля действующего значения трёхфазного напряжения и величины фазового сдвига на вводе электропитания шкафа;
- контроля исправности цепей управления двигателем;
- предотвращения включения пожарных насосов в условиях аварийного электропитания, а также для передачи сигнала о неисправности в блок управления «Поток-3Н».

Канал контроля напряжения РКНФ может находиться в режимах, приведённых в таблице 2.2.5.1.



Таблица 2.2.5.1 Режимы функционирования

Режим		Индикаторы		
				
Дежурный (норма)		Выключен	Включён	Включён
Неисправность	Напряжение выше допустимого	Включён	Выключен	Включён
	Напряжение ниже допустимого (в том числе и обрыв)	Включён	Выключен	Включён
	Превышен допустимый фазовый сдвиг (в том числе и неправильный порядок фаз)	Включён	Выключен	Включён
Переходный		Прерывисто включается	Не изменяется	Включён

- **Дежурный режим.** В этот режим РКНФ переходит, если все контролируемые параметры напряжения находятся в допустимых диапазонах в течение времени большего, чем установленное время интегрирования. Выходное реле в этом режиме замкнуто.
- **Режим «Неисправность».** Если какой-либо из контролируемых параметров выходит за пределы допустимого диапазона на время, превышающее время интегрирования, РКНФ переходит в режим «Неисправность». Выходное реле разомкнуто.
- **Переходный режим.** В этом режиме РКНФ находится при переходе из дежурного режима в режим «Неисправность» и обратно, с момента нарушения (восстановления) контролируемых параметров до окончания времени интегрирования. Состояние выходного реле при этом не изменяется.

Работу поясняют диаграммы на рисунках 4 и 5.

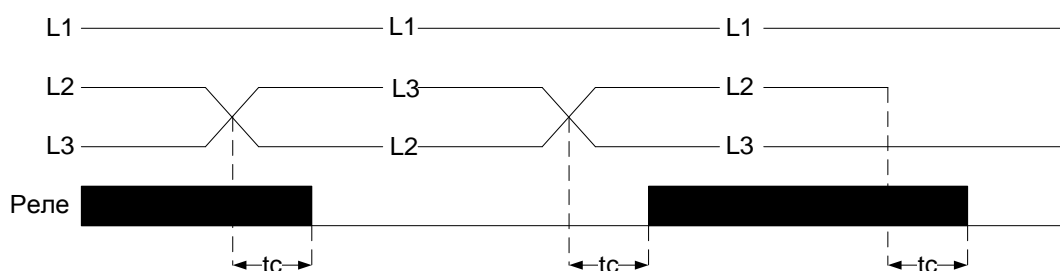


Рисунок 4. Контроль порядка чередования и обрыва фаз

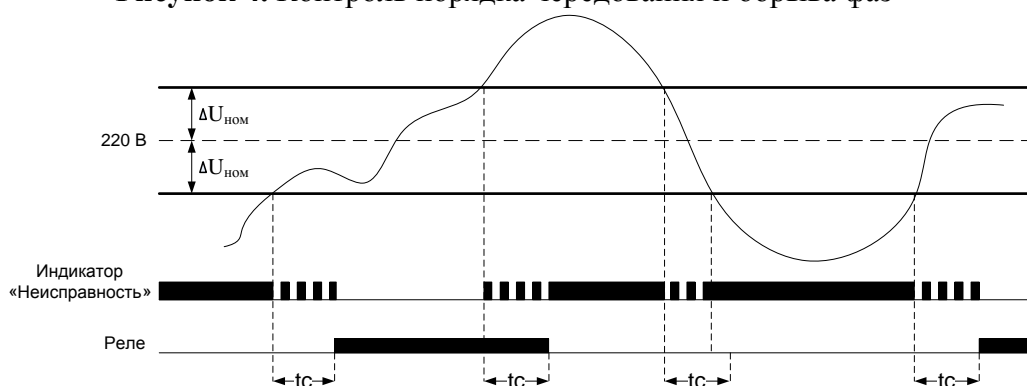


Рисунок 5. Контроль напряжения фазы

Канал контроля напряжения РКНФ является полностью независимым и начинает работу при подаче входного напряжения. Канал предусматривает регулировку максимально допустимого отклонения напряжения и времени интегрирования.

➤ Максимально допустимое отклонение напряжения выставляется потенциометром 2 (см. рис. 3).  $\Delta U_{\text{ном}}$  определяет одновременно верхний и нижний пороги срабатывания. Таким образом, входное напряжение будет считаться допустимым в диапазоне от  $(220 - \Delta U_{\text{ном}})$  В до  $(220 + \Delta U_{\text{ном}})$  В.  $\Delta U_{\text{ном}}$  может принимать значения от 0 В (крайнее левое положение потенциометра) до 80 В (крайнее правое положение потенциометра).

Время интегрирования неисправности (время задержки срабатывания) выставляется регулятором 3 (см. рис. 3).  $t_c$  определяет время накопления неисправности (восстановления) и может принимать значения от 0 с (крайнее левое положение потенциометра) до 16 с (крайнее правое положение потенциометра).

## 2.3 Использование изделия

### 2.3.1 Проверка работоспособности

Проверку работоспособности произвести согласно п 3.4 настоящего руководства.

### 2.3.2 Действия в экстремальных ситуациях



#### **Внимание!**

В случае обнаружения в месте установки изделия искрения, возгорания, задымленности, запаха горения изделие должно быть обесточено и передано в ремонт.

### 2.3.3 Возможные неисправности и способы устранения

Таблица 2.3.3.1

Неисправность	Возможная проблема	Пути решения
Не горит индикатор «Питание»	Нет питания блока	Убедиться, что входное напряжение 380 В подключено к вводному автомату и нейтрали, проверить положение автоматического выключателя (вкл)
Индикатор «Питание» моргает	Неисправность входного напряжения блока	Проверить входное напряжение 380 В, допустимые отклонения по каждой фазе не должны выходить из диапазона 180-270 В.
Двигатель подключен, но горит сигнал неисправность.	Обрыв цепи питания двигателя	Проверить цепи питания двигателя, убедиться, что все контакты подсоединены.

### 3 Техническое обслуживание изделия

#### 3.1 Общие указания

Техническое обслуживание блоков производится по следующему плану:

Таблица 3.1.1

Перечень работ	Периодичность
Осмотр	1 год
Контроль функционирования	1 год

#### 3.2 Меры безопасности

Техническое обслуживание блоков должно производиться лицами, имеющими квалификационную группу по электробезопасности не ниже второй.

#### 3.3 Порядок технического обслуживания изделия

3.3.1 Осмотр блоков включает в себя проверку отсутствия механических повреждений, надёжности крепления, состояния внешних монтажных проводов, контактных соединений.

3.3.2 Контроль функционирования блоков производится согласно п. 3.4 настоящего руководства.



---

#### **Внимание!**

Извлечение плат из корпуса автоматически аннулирует гарантийные обязательства изготовителя.

---

#### 3.4 Проверка работоспособности изделия

- убедиться в отсутствии механических повреждений корпуса блоков;
- убедиться в отсутствии внутри блоков посторонних предметов;
- проверить крепление клеммных колодок;
- проверить номер блоков и дату выпуска на соответствие указанных в этикетке.

Проверка общего функционирования блоков:

- подать питание на блоки, включить автоматический выключатель;
- световой индикатор «Питание» должен включиться;
- переключить ключом замок режима работы в положение «Ручн. упр.»;
- световой индикатор «Автоматика откл.» должен включиться;
- нажать кнопку «Открыть/Закрыть»;
- должен быть слышен щелчок срабатывания пускателя, индикатор «Нагрузка» должен включиться;

#### 3.5 Техническое освидетельствование

Технического освидетельствования блоков не предусмотрено.

#### 3.6 Консервация (расконсервация, переконсервация)

Консервация блоков не предусмотрена.

### 4 Текущий ремонт

Текущий ремонт неисправных блоков производится на предприятии-изготовителе или в авторизированных ремонтных центрах. Отправка изделия для проведения текущего ремонта оформляется в соответствии с СТО СМК 8.5.3-2015, размещенном на нашем сайте <https://bolid.ru/support/remont/>.



#### **Внимание!**

Оборудование должно передаваться для ремонта в собранном и чистом виде, в комплектации, предусмотренной технической документацией. Претензии принимаются только при наличии приложенного рекламационного акта с описанием возникшей неисправности.

---

Выход блоков из строя в результате несоблюдения потребителем правил монтажа или эксплуатации не является основанием для рекламации и гарантийного ремонта.

Рекламации направлять по адресу:

ЗАО НВП «Болид», Россия, 141070, Московская область, г. Королёв, ул. Пионерская, 4.

Тел.: +7 (495) 775-71-55, электронная почта: [info@bolid.ru](mailto:info@bolid.ru).

При затруднениях, возникших при эксплуатации изделия, рекомендуется обращаться в техническую поддержку по телефону +7 (495) 775-71-55, или по электронной почте [support@bolid.ru](mailto:support@bolid.ru).

## **5 Хранение**

В транспортной таре допускается хранение при температуре окружающего воздуха от минус 50 до плюс 50 °С и относительной влажности до 95 % при температуре плюс 35 °С.

В потребительской таре допускается хранение только в отапливаемых помещениях при температуре от плюс 5 до плюс 40 °С и относительной влажности до 80% при температуре плюс 20 °С.

## **6 Транспортирование**

Транспортировка блоков допускается в транспортной таре при температуре окружающего воздуха от минус 50 до плюс 50 °С и относительной влажности до 95 % при температуре плюс 35 °С.

## **7 Утилизация**

Утилизация блоков производится с учетом отсутствия в нем токсичных компонентов.

Содержание драгоценных материалов: не требует учёта при хранении, списании и утилизации (п. 1.2 ГОСТ 2.608-78).

Содержание цветных металлов: не требует учёта при списании и дальнейшей утилизации изделия.

## **8 Гарантии изготовителя**

Изготовитель гарантирует соответствие требованиям технических условий при соблюдении потребителем правил транспортирования, хранения, монтажа и эксплуатации.

Гарантийный срок эксплуатации – 18 месяцев со дня ввода в эксплуатацию, но не более 24 месяцев со дня выпуска изготовителем.

## 9 Сведения о сертификации

9.1 Блоки контрольно-пусковые «ШКП-4» АЦДР.425412.005, «ШКП-10» АЦДР.425412.005-01, «ШКП-18» АЦДР.425412.005-02, «ШКП-30» АЦДР.425412.005-03, «ШКП-30 с УПП» АЦДР.425412.005-03 УПП, «ШКП-45» АЦДР.425412.005-04, «ШКП-75» АЦДР.425412.005-05, «ШКП-110» АЦДР.425412.005-06, «ШКП-110 с УПП» АЦДР.425412.005-06 УПП, «ШКП-250» АЦДР.425412.005-11, «ШКП-4 IP54» АЦДР.425412.005 IP54, «ШКП-10 IP54» АЦДР.425412.005-01 IP54, «ШКП-18 IP54» АЦДР.425412.005-02 IP54, «ШКП-30 IP54» АЦДР.425412.005-03 IP54, «ШКП-45 IP54» АЦДР.425412.005-04 IP54, «ШКП-75 IP54» АЦДР.425412.005-05 IP54, «ШКП-110 IP54» АЦДР.425412.005-06 IP54 соответствуют требованиям Технического регламента Евразийского экономического союза «О требованиях к средствам обеспечения пожарной безопасности и пожаротушения» (ТР ЕАЭС 043/2017) и имеют сертификат соответствия № ЕАЭС RU С-RU.ПБ68.В.00382/21.

9.2 Блоки контрольно-пусковые «ШКП-4» АЦДР.425412.005, «ШКП-10» АЦДР.425412.005-01, «ШКП-18» АЦДР.425412.005-02, «ШКП-30» АЦДР.425412.005-03, «ШКП-30 с УПП» АЦДР.425412.005-03 УПП, «ШКП-45» АЦДР.425412.005-04, «ШКП-75» АЦДР.425412.005-05, «ШКП-110» АЦДР.425412.005-06, «ШКП-110 с УПП» АЦДР.425412.005-06 УПП, «ШКП-250» АЦДР.425412.005-11, «ШКП-4 IP54» АЦДР.425412.005 IP54, «ШКП-10 IP54» АЦДР.425412.005-01 IP54, «ШКП-18 IP54» АЦДР.425412.005-02 IP54, «ШКП-30 IP54» АЦДР.425412.005-03 IP54, «ШКП-45 IP54» АЦДР.425412.005-04 IP54, «ШКП-75 IP54» АЦДР.425412.005-05 IP54, «ШКП-110 IP54» АЦДР.425412.005-06 IP54 соответствуют требованиям Технического регламента Таможенного союза ТР ТС 020/2011 «Электромагнитная совместимость технических средств» и имеют декларацию о соответствии ЕАЭС № RU Д-RU.РА04.В.03310/21.

9.3 Блоки контрольно-пусковые «ШКП-4» АЦДР.425412.005, «ШКП-10» АЦДР.425412.005-01, «ШКП-18» АЦДР.425412.005-02, «ШКП-30» АЦДР.425412.005-03, «ШКП-30 с УПП» АЦДР.425412.005-03 УПП, «ШКП-45» АЦДР.425412.005-04, «ШКП-75» АЦДР.425412.005-05, «ШКП-110» АЦДР.425412.005-06, «ШКП-110 с УПП» АЦДР.425412.005-06 УПП, «ШКП-250» АЦДР.425412.005-11, «ШКП-4 IP54» АЦДР.425412.005 IP54, «ШКП-10 IP54» АЦДР.425412.005-01 IP54, «ШКП-18 IP54» АЦДР.425412.005-02 IP54, «ШКП-30 IP54» АЦДР.425412.005-03 IP54, «ШКП-45 IP54» АЦДР.425412.005-04 IP54, «ШКП-75 IP54» АЦДР.425412.005-05 IP54, «ШКП-110 IP54» АЦДР.425412.005-06 IP54 соответствуют требованиям Технического регламента Таможенного союза ТР ТС 004/2011 «О безопасности низковольтного оборудования» и имеют сертификат соответствия ЕАЭС № RU С-RU.АЖ56.В.01934/22.

9.4 Производство блоков контрольно-пусковых «ШКП-4» АЦДР.425412.005, «ШКП-10» АЦДР.425412.005-01, «ШКП-18» АЦДР.425412.005-02, «ШКП-30» АЦДР.425412.005-03, «ШКП-30 с УПП» АЦДР.425412.005-03 УПП, «ШКП-45» АЦДР.425412.005-04, «ШКП-75» АЦДР.425412.005-05, «ШКП-110» АЦДР.425412.005-06, «ШКП-110 с УПП» АЦДР.425412.005-06 УПП, «ШКП-250» АЦДР.425412.005-11, «ШКП-4 IP54» АЦДР.425412.005 IP54, «ШКП-10 IP54» АЦДР.425412.005-01 IP54, «ШКП-18 IP54» АЦДР.425412.005-02 IP54, «ШКП-30 IP54» АЦДР.425412.005-03 IP54, «ШКП-45 IP54» АЦДР.425412.005-04 IP54, «ШКП-75 IP54» АЦДР.425412.005-05 IP54, «ШКП-110 IP54» АЦДР.425412.005-06 IP54 имеет сертификат соответствия ГОСТ Р ИСО 9001. Сертификат соответствия размещен на сайте <https://bolid.ru> в разделе «О компании».

## 10 Сведения о ранее выпущенных версиях

Версия	Начало выпуска	Содержание отличий	Совместимость

## Приложение А

### Эксплуатация устройства плавного пуска Siemens

Блоки, оснащенные устройствами плавного пуска, нуждаются в дополнительных настройках этих устройств.

Устройства плавного пуска мощностью до 250 кВт (при 400 В) подходят для стандартного применения в 3-фазных сетях. Полупроводниковые устройства плавного пуска SIRIUS 3RW40 подходят для плавного пуска/остановки 3-фазных асинхронных двигателей. Благодаря 2-фазному управлению ток поддерживается на минимальных величинах во всех 3 фазах в течение всего процесса пуска. Кроме того, исключаются являющиеся нежелательными составляющие постоянного тока. В итоге, можно не только осуществить 2-фазный пуск двигателя до 30 кВт (при 400 В), но и избежать бросков тока и вращающего момента, которые возникают при использовании устройств пуска «звезда-треугольник».

При помощи поворотных переключателей можно осуществить настройку величины стартового напряжения, времени пуска/остановки, ограничения тока. Установка значения номинального тока двигателя, класса защиты и режима сброса при перегрузке двигателя происходит с помощью поворотных переключателей.

**Таблица А1. Режимы индикаторов**

Программирование на вкл./работа выходов 13/14 (заводская установка: вкл.)					
	0	1	2	3	4
Перезагрузка/ тестирование			> 1 с		 > 1 с. Нажать для сохранения
Режим задания начальных условий (reset mode)		+ > 2 с. Нажать и удерживать ввод режима программирования 		 нажать для изменения	
Устройство	⊗ зел.	⊗ зел.	⊗ кр.	⊗ кр.	⊗ зел.
Подсоединение	○ выкл.	○ выкл.	⊗ вкл./ ⊗ работа	⊗ работа/ ⊗ вкл.	○ выкл.
Неисправность	○ выкл.	○ выкл.	○ выкл.	○ выкл.	○ выкл.

⊗ – вкл.    ○ – выкл.

⊗ – вспышка    ⊗ – мерцание

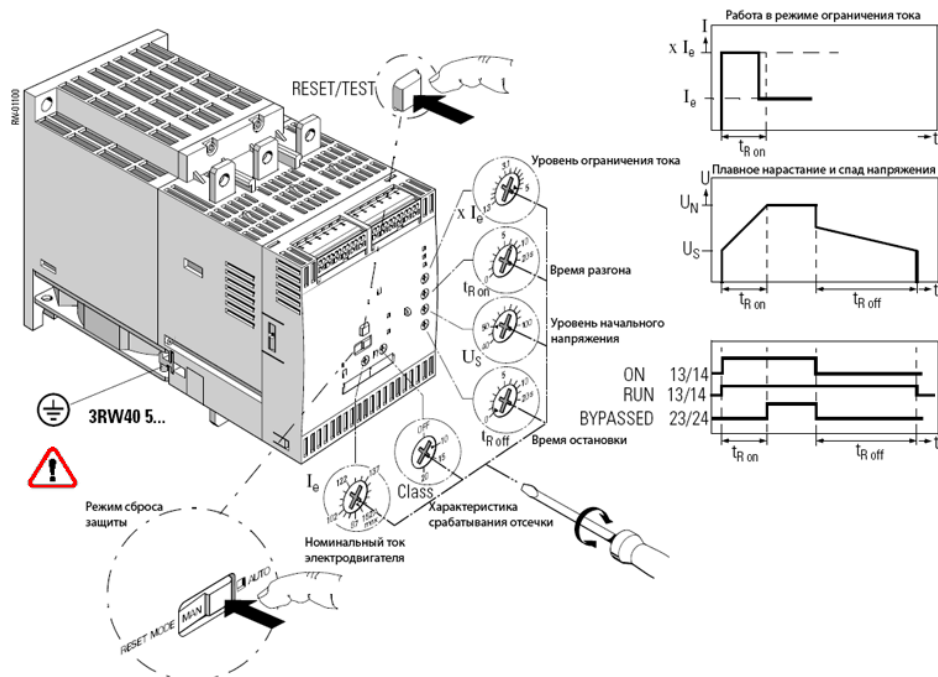


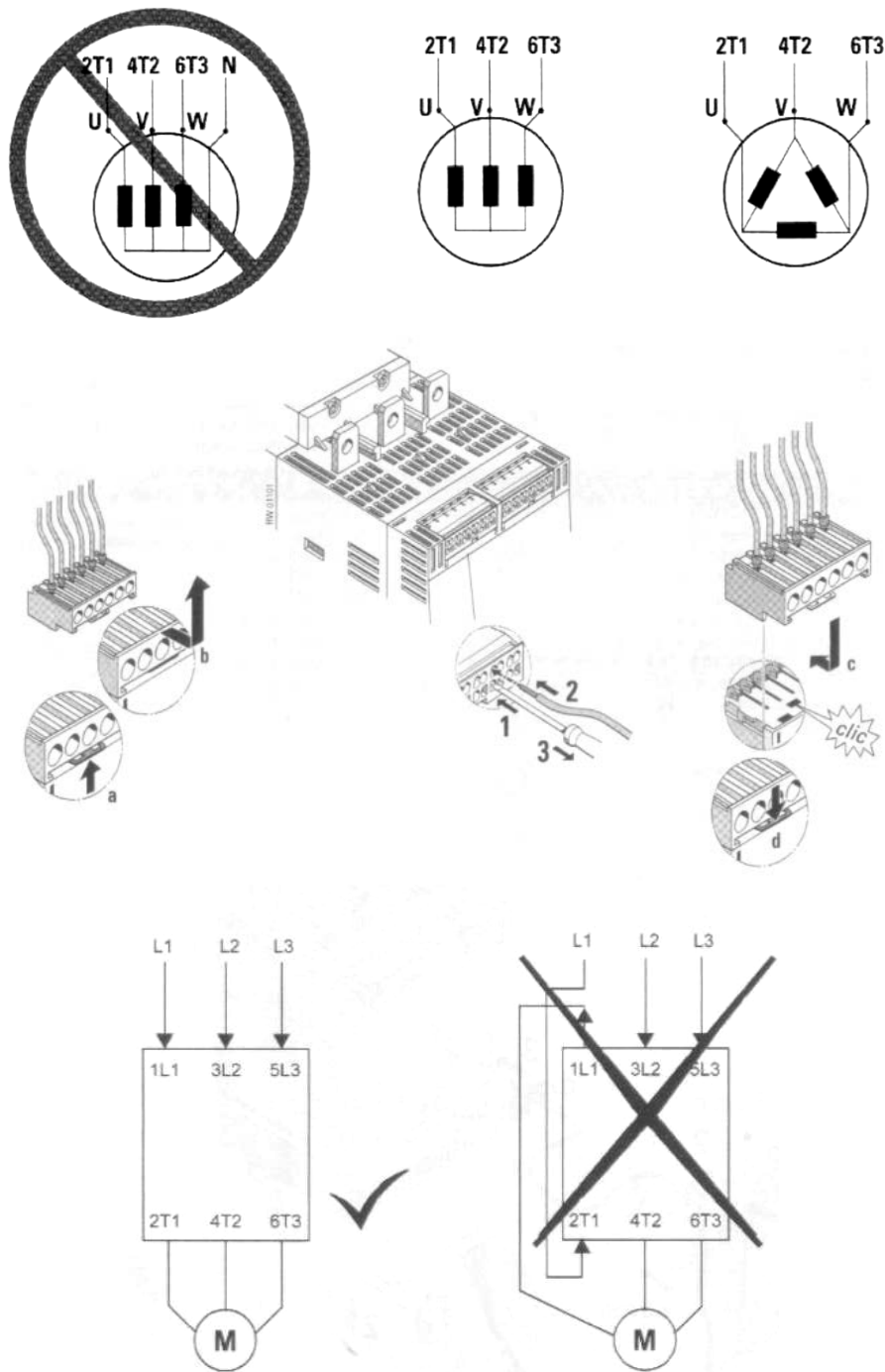
Рисунок А1. Описание установочных потенциометров.

Заводские установки		
$xI_e$	Максимальный ток	x5
$t_{Ron}$	Время разгона	20 с
$U_s$	Стартовое напряжение	40 %
$t_{Rof}$	Время остановки	10 с
$I_e$	Номинальный ток мотора	Max
Класс (Class)	Класс защиты	Выкл.(OFF)
Метод сброса (Reset mode)	Режим задания начальных условий	Ручной (MAN)
13/14 вкл.(ON)/работа(RUN)	Режим запуска	Вкл.

### ПРЕДУПРЕЖДЕНИЕ!!!

Не используйте режим автоматической перезагрузки, так как может произойти автоматический перезапуск мотора, что повлечёт за собой травмы людей и повреждение аппаратуры.

При установке параметра автоматической перезагрузки УПП Sirius 3RW40 требуется отключать сигнал на запуск при неисправностях.



**Рисунок А2.** Схема подключения без нейтрали.

**ВНИМАНИЕ!!!**

**Нагрузку подключать по схеме, без использования нейтрали.**

**Подключение нагрузки с нейтралью недопустимо (см. рисунок А2)!**

Уровень радиозащиты соответствует классу А. Применение устройства в домашних условиях может вызвать радиопомехи.

Перед работой с устройством убедитесь, что оно отключено от сети 380 В.



Таблица А2. Световая индикация УПП.

Назначение сигнальных элементов 3RW40		Световая индикация 3RW40				Выходы реле			
		Устройство	Шунт. контактор.	Неиспр. (крас.)	Перегрузка (крас.)	13 14 (вкл.)	13 14 (работа)	24 23 подкл. проводов	96 95 98 Неиспр./перегруз.
$U_s = 0$		○	○	○	○	— —	— —	— —	┌┐
<b>Режим</b>									
Выкл.	0	⊗ зел.	○	○	○	— —	— —	— —	┌┐
Запуск	1	⊗ зел.	⊕	○	○	— —	— —	— —	┌┐
Работа	1	⊗ зел.	⊗	○	○	— —	— —	— —	┌┐
Останов	0	⊗ зел.	⊕	○	○	— —	— —	— —	┌┐
<b>Защита</b>									
$I_e$ /класс защиты		⊗ зел.		○	⊕				
Перегрев тиристоров		⊕ жёл.	○	○	○	— —	— —	— —	┌┐
<b>Ошибки</b>									
Неисправность источника напряжения питания. ( $U < 0.75 \times U_s$ ) или ( $U > 1.15 \times U_s$ )		○	○	⊗	○	— —	— —	— —	┌┐
Неисправности $I_e$ /класс установок и входа (IN) ( $0 \rightarrow 1$ )		⊗ зел.	○	⊗	⊕	— —	— —	— —	┌┐
Двигатель отключён защитными элементами		⊗ зел.	○	○	⊗	— —	— —	— —	┌┐
Термическая перегрузка тиристоров		⊗ жёл.	○	⊗	○	— —	— —	— —	┌┐
– Авария ввода; – перекос фаз; – недопустимая нагрузка		⊗ зел.	○	⊗	○	— —	— —	— —	┌┐
Ошибка устройства		⊗ кр.	○	⊗	○	— —	— —	— —	┌┐
Тест $t < 2$ с		⊗ зел.	⊗	⊗	⊗				┌┐
Тест $2 \text{ с} < t < 5 \text{ с}; I_e > 0$		⊕ кр.	⊗/⊗	○	○				┌┐
Тест $2 \text{ с} < t < 5 \text{ с}; I_e = 0$		⊗ кр.	○	○	○				┌┐
Тест $t > 5$ с		⊗ зел.	○	○	⊗	— —	— —	— —	┌┐

Блок сохраняет заявленные характеристики при расположении не выше 2000 м над уровнем моря. При высоте выше 2000 м максимально допустимое рабочее напряжение понижается.