



**ОПОВЕЩАТЕЛЬ ПОЖАРНЫЙ РЕЧЕВОЙ ПОТОЛОЧНЫЙ  
«ОПР-П110.1»**

Руководство по эксплуатации

АЦДР.425541.015 РЭ

## Оглавление

1	Описание и работа .....	5
1.1	Назначение оповещателя.....	5
1.2	Технические характеристики .....	5
1.3	Состав оповещателя .....	6
1.4	Устройство и работа.....	6
1.5	Средства измерения, инструменты и принадлежности.....	6
1.6	Маркировка и пломбирование .....	6
1.7	Упаковка .....	6
2	Использование по назначению .....	7
2.1	Эксплуатационные ограничения.....	7
2.2	Подготовка оповещателя к использованию.....	7
2.2.1	Меры безопасности при подготовке оповещателя.....	7
2.2.2	Конструкция оповещателя.....	7
2.2.3	Монтаж оповещателя .....	7
2.2.4	Подключение оповещателя.....	8
2.2.5	Настройка оповещателя .....	8
2.2.6	Использование оповещателя.....	8
2.2.7	Проверка работоспособности .....	8
2.2.8	Действия в экстремальных ситуациях.....	8
2.2.9	Возможные неисправности и способ устранения .....	8
3	Техническое обслуживание оповещателя .....	9
3.1	Общие указания .....	9
3.2	Меры безопасности .....	9
3.3	Порядок технического обслуживания оповещателя .....	9
3.4	Проверка работоспособности изделия.....	9
3.5	Техническое освидетельствование .....	9
3.6	Консервация (расконсервация, переконсервация) .....	9
4	Текущий ремонт.....	10
5	Хранение.....	10
6	Транспортирование .....	10
7	Утилизация .....	10
8	Гарантии изготовителя.....	10
9	Сведения о сертификации.....	11

Настоящее руководство по эксплуатации (в дальнейшем РЭ) предназначено для изучения принципов работы и эксплуатации оповещателя пожарного речевого потолочного «ОПР-П110.1» (в дальнейшем – оповещатель).

К обслуживанию допускается персонал, изучивший настоящее руководство. Все работы по монтажу, пуску, регулированию и обкатке должны проводиться с соблюдением требований действующей на месте эксплуатации нормативной документации.

Список принятых сокращений:

- КЗ – короткое замыкание;
- ПО – программное обеспечение;
- ИСО – интегрированная система охраны.

# 1 Описание и работа

## 1.1 Назначение оповещателя

Оповещатель пожарный речевой потолочный «ОПР-П110.1» АЦДР.425541.015 (в дальнейшем – оповещатель) применяется для передачи речевого оповещения или специальных сигналов в системах оповещения и управления эвакуацией (СОУЭ), а также передачи речевой информации в системах звуковой трансляции.

Оповещатель рассчитан на круглосуточный режим работы.

Оповещатель является восстанавливаемым, периодически обслуживаемым изделием.

## 1.2 Технические характеристики

Таблица 1.2.1

Наименование характеристики	Значение
Акустическая мощность, Вт	10 / 5
Потребляемая мощность, Вт	12,5 / 6,25
Номинальное входное напряжение, В	100
Диапазон воспроизводимых частот, Гц	от 90 до 16000
Чувствительность (SPL 1Вт/1м), дБ	92
Максимальное звуковое давление, дБ	102
Угол раскрытия 1кГц / 4 кГц / 8 кГц, °	180 / 90 / 80
Время технической готовности оповещателя к работе, с	1
Материал корпуса	пластик, металл
Степень защиты оболочки по ГОСТ 14254-2015	IP41
Устойчивость к механическим воздействиям по ОСТ 25 1099-83	категория размещения 3
Вибрационные нагрузки: - диапазон частот, Гц - максимальное ускорение	1 – 35 0,5 g
Климатическое исполнение по ОСТ 25 1099-83	О3
Диапазон рабочих температур, °С	от минус 10 до +55
Относительная влажность воздуха, %	до 93
Масса оповещателя, кг	0,75
Габаритные размеры оповещателя (посадочное отверстие), мм	188×78 (162)
Время непрерывной работы оповещателя	круглосуточно
Средняя наработка оповещателя на отказ, ч, не менее	80000
Вероятность безотказной работы за 1000 ч	0,98758
Средний срок службы оповещателя, лет	10

По устойчивости к электромагнитным помехам оповещатель соответствует требованиям третьей степени жесткости соответствующих стандартов, перечисленных в Приложении Б ГОСТ Р 53325-2012.

Оповещатель удовлетворяет нормам промышленных помех, установленным для оборудования класса Б по ГОСТ Р 30805.22.

### 1.3 Состав оповещателя

Комплект поставки оповещателя соответствует Таблице 1.3.1.

Таблица 1.3.1

Обозначения	Наименование	Количество
АЦДР.425541.015	Оповещатель пожарный речевой потолочный «ОПР-П110.1»	1 шт.
Документация		
АЦДР.425541.015 РЭ	Оповещатель пожарный речевой потолочный «ОПР-П110.1» Руководство по эксплуатации	1 шт.

### 1.4 Устройство и работа

Оповещатель состоит из динамической головки, согласующего трансформатора, клеммной колодки для подключения оповещателя к линии оповещения и корпуса.

Встроенный согласующий трансформатор обеспечивает оповещателю несколько вариантов включения по мощности.

Конструкция оповещателя предусматривает его установку под потолочные панели, для чего оповещатель снабжен двумя фиксирующими скобами. Габаритный чертеж оповещателя с габаритными и установочными размерами приведен в п. 2.2.2.

Принцип работы оповещателя состоит в преобразовании электрической энергии в акустическую.

Оповещатель выпускается для подключения к линии оповещения с номинальным напряжением 100 В.

Подключение к линии оповещения производится через клеммы с креплением «под винт».

Для защиты оповещателя предусмотрен термopредохранитель на 150 °С.

### 1.5 Средства измерения, инструменты и принадлежности

При монтажных, пусконаладочных работах и при обслуживании оповещателя необходимо использовать приведенные в Таблице 1.5.1. Приборы, инструменты и принадлежности.

Таблица 1.5.1

Наименование	Характеристики
Мультиметр цифровой	Измерение переменного и постоянного напряжения до 500 В, тока до 5А, сопротивления до 2 МОм
Отвертка плоская	3.0×50 мм
Отвертка крест	2×100 мм
Бокорезы	160 мм
Плоскогубцы	160 мм

### 1.6 Маркировка и пломбирование

Каждый оповещатель имеет маркировку, которая нанесена на тыльной стороне корпуса.

Маркировка содержит: наименование оповещателя, его десятичный номер, заводской номер, год и квартал выпуска, знаки соответствия продукции.

### 1.7 Упаковка

Оповещатель совместно с руководством по эксплуатации упакован в индивидуальную картонную коробку.

## 2 Использование по назначению

### 2.1 Эксплуатационные ограничения

Конструкция оповещателя не предусматривает его использование в условиях воздействия агрессивных сред, пыли, а также во взрывопожароопасных помещениях.

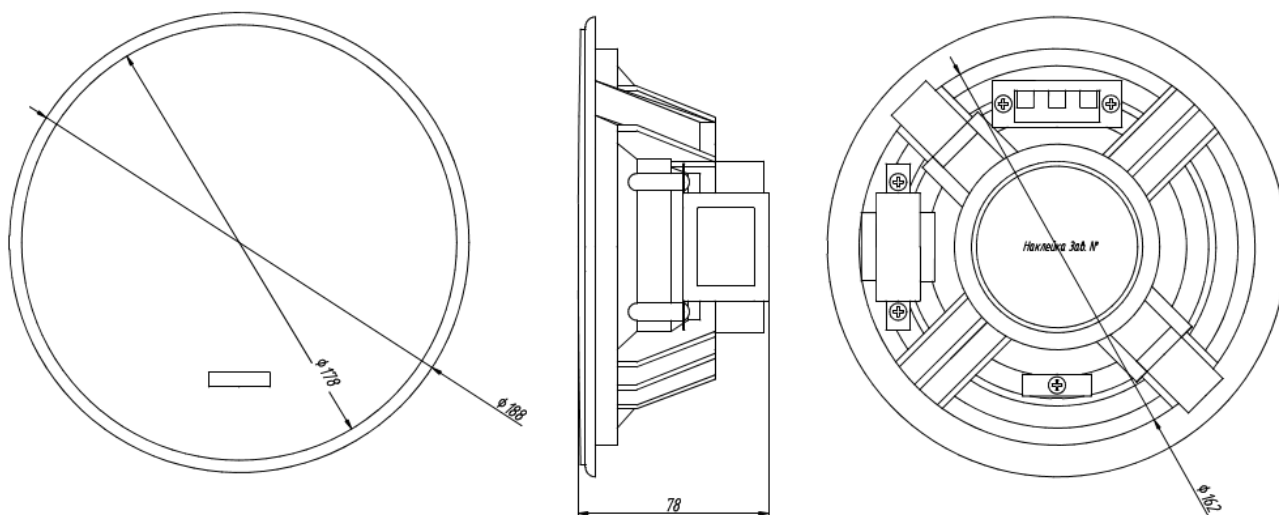
Качество функционирования оповещателя не гарантируется, если электромагнитная обстановка в месте его установки не соответствует условиям эксплуатации, указанным в разделе 1.2 настоящего руководства.

### 2.2 Подготовка оповещателя к использованию

#### 2.2.1 Меры безопасности при подготовке оповещателя

- конструкция оповещателя удовлетворяет требованиям пожарной и электробезопасности, в том числе в аварийном режиме по ГОСТ 12.2.007.0-75 и ГОСТ 12.1.004-91;
- оповещатель не имеет цепей, находящихся под опасным напряжением;
- монтаж, установку, техническое обслуживание производить при отключенном блоке речевого оповещения;
- монтаж и техническое обслуживание оповещателя должны производиться лицами, имеющими квалификационную группу по технике безопасности не ниже второй.

#### 2.2.2 Конструкция оповещателя



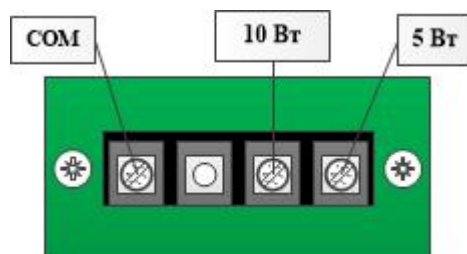
#### 2.2.3 Монтаж оповещателя

Поместите оповещатель под потолочной панелью защитной сеткой вниз напротив заранее сделанного круглого отверстия необходимого диаметра (установочный диаметр указан в таблице с техническими характеристиками оповещателя). Сведите установочные скобы к магниту динамической головки оповещателя, заведите их за край потолочной панели и отпустите. Установочные скобы с помощью пружин вернуться в исходное состояние и закрепят оповещатель в установочном отверстии.

## 2.2.4 Подключение оповещателя

Подключите оповещатель к линии оповещения, соблюдая полярность (перед включением необходимо убедиться, что суммарная мощность оповещателей, подключенных к блоку речевого оповещения, не превышает максимальную мощность усилителя!).

Важно соблюдать полярность при подключении нескольких оповещателей к линии оповещения. Несоблюдение полярности при подключении оповещателей может привести к тому, что они будут работать в противофазе, что в свою очередь может привести к потере качества воспроизведения.



## 2.2.5 Настройка оповещателя

В дополнительных настройках оповещатель не нуждается.

## 2.2.6 Использование оповещателя

Оповещатель предназначен для работы совместно с блоками речевого оповещения «Рупор-300» или аналогичными блоками оповещения со 100 В линией оповещения.

## 2.2.7 Проверка работоспособности

Проверку работоспособности произвести согласно п. 3.4 настоящего руководства.

## 2.2.8 Действия в экстремальных ситуациях



### Внимание!

В случае обнаружения в месте установки оповещателя искрения, возгорания, задымленности, запаха горения оповещатель должно быть обесточено и передано в ремонт.

## 2.2.9 Возможные неисправности и способ устранения

Таблица 2.2.9.1

Неисправность	Возможная проблема	Пути решения
Нет звука из оповещателя (при наличии вещания в линию оповещения)	- Оповещатель не подключен к линии оповещения ----- - Неисправность оповещателя	- Подключить оповещатель к линии оповещения ----- - Направить оповещатель в ремонт
Вместо качественного звука из оповещателя раздаются хрипы, шипение, щелчки	- Неисправность оповещателя	- Направить оповещатель в ремонт
Оповещатель искажает звук	- Неисправность оповещателя	- Направить оповещатель в ремонт

## 3 Техническое обслуживание оповещателя

### 3.1 Общие указания

Техническое обслуживание оповещателя производится по следующему плану:

Таблица 3.1.1

Перечень работ	Периодичность
Осмотр	1 мес.
Контроль функционирования	3 мес.

### 3.2 Меры безопасности

Техническое обслуживание оповещателя должно производиться лицами, имеющими квалификационную группу по электробезопасности не ниже второй.

### 3.3 Порядок технического обслуживания оповещателя

3.3.1 Осмотр оповещателя включает в себя проверку отсутствия механических повреждений, надёжности крепления, состояния внешних монтажных проводов, контактных соединений.

3.3.2 Контроль функционирования оповещателя производится согласно п. 3.4 настоящего руководства.



---

#### **Внимание!**

Извлечение платы прибора из корпуса автоматически аннулирует гарантийные обязательства изготовителя.

---

### 3.4 Проверка работоспособности изделия

С помощью блока речевого оповещения запустить трансляцию проверочного речевого оповещения.

Находясь около проверяемого оповещателя убедиться в качестве звучания проверочного сообщения (сообщение должно воспроизводиться без искажения (хрипов, тресков) с достаточной громкостью).

### 3.5 Техническое освидетельствование

Технического освидетельствования оповещателя не предусмотрено.

### 3.6 Консервация (расконсервация, переконсервация)

Консервация оповещателя не предусмотрена.



## 4 Текущий ремонт

Текущий ремонт неисправного оповещателя производится на предприятии-изготовителе или в авторизированных ремонтных центрах. Отправка оповещателя для проведения текущего ремонта оформляется в соответствии с СТО СМК 8.5.3-2015, размещенном на нашем сайте <https://bolid.ru/support/remont/>.



---

### Внимание!

Оборудование должно передаваться для ремонта в собранном и чистом виде, в комплектации, предусмотренной технической документацией.

Претензии принимаются только при наличии приложенного рекламационного акта с описанием возникшей неисправности.

---

Выход оповещателя из строя в результате несоблюдения потребителем правил монтажа или эксплуатации не является основанием для рекламации и гарантийного ремонта.

Рекламации направлять по адресу:

ЗАО НВП «Болид», Россия, 141070, Московская область, г. Королёв, ул. Пионерская, 4.

Тел.: +7 (495) 775-71-55, электронная почта: [info@bolid.ru](mailto:info@bolid.ru).

При затруднениях, возникших при эксплуатации оповещателя, рекомендуется обращаться в техническую поддержку по телефону +7 (495) 775-71-55, или по электронной почте [support@bolid.ru](mailto:support@bolid.ru).

## 5 Хранение

В транспортной таре допускается хранение при температуре окружающего воздуха от минус 50 до плюс 50 °С и относительной влажности до 95 % при температуре плюс 35 °С.

В потребительской таре допускается хранение только в отапливаемых помещениях при температуре от плюс 5 до плюс 40 °С и относительной влажности до 80% при температуре плюс 20 °С.

## 6 Транспортирование

Транспортировка оповещателя допускается в транспортной таре при температуре окружающего воздуха от минус 50 до плюс 50 °С и относительной влажности до 95 % при температуре плюс 35 °С.

## 7 Утилизация

Утилизация оповещателя производится с учетом отсутствия в нем токсичных компонентов.

Содержание драгоценных материалов: не требует учёта при хранении, списании и утилизации (п. 1.2 ГОСТ 2.608-78).

Содержание цветных металлов: не требует учёта при списании и дальнейшей утилизации изделия.

## 8 Гарантии изготовителя

Изготовитель гарантирует соответствие требованиям технических условий при соблюдении потребителем правил транспортирования, хранения, монтажа и эксплуатации.

Гарантийный срок эксплуатации – 18 месяцев со дня ввода в эксплуатацию, но не более 24 месяцев со дня выпуска изготовителем.

## 9 Сведения о сертификации

Оповещатель пожарный речевой потолочный «ОПР-П110.1» соответствует требованиям Технического регламента Евразийского экономического союза «О требованиях к средствам обеспечения пожарной безопасности и пожаротушения» (ТР ЕАЭС 043/2017) и имеет сертификат соответствия № ЕАЭС RU С-RU.ПБ68.В.00500/21.

Оповещатель пожарный речевой потолочный «ОПР-П110.1» соответствует требованиям Технического регламента ТР ЕАЭС 037/2016 «Об ограничении применения опасных веществ в изделиях электроники и радиоэлектроники» и имеет декларацию о соответствии ЕАЭС № RU Д-RU.РА01.В.67450/20.

Оповещатель пожарный речевой потолочный «ОПР-П110.1» соответствует требованиям Технического регламента ТР ЕАЭС 004/2011 «О безопасности низковольтного оборудования» и ТР ЕАЭС 020/2011 «Электромагнитная совместимость технических средств». Имеет декларацию о соответствии ЕАЭС № RU Д-RU.РА03.В.00318/21.

Оповещатель пожарный речевой потолочный «ОПР-П110.1» соответствует требованиям ГОСТ Р 53325-2012 «Техника пожарная. Технические средства пожарной автоматики. Общие технические требования и методы испытаний» и имеет сертификат соответствия: ОГН9.RU.1106.В00103.

Производство оповещателя пожарного речевого потолочного «ОПР-П110.1» имеет сертификат соответствия ГОСТ Р ИСО 9001. Сертификат соответствия размещен на сайте <https://bolid.ru> в разделе «О компании».