

EAC



Система пожарной сигнализации адресная АСПС 01–33–1311

Интегрированная система охраны «ИСО-777»

Приборы приемно-контрольные охранные серии «Аб»

Модуль согласования ИС-ЕТН/485

Руководство по эксплуатации

РЮИВ 135520.000-01 РЭ

Редакция 2.1

ноябрь 2021
г. Минск

Внимание! Настоящее Руководство по эксплуатации является объединенным документом с паспортом на изделие

1 НАЗНАЧЕНИЕ

Модуль согласования ИС-ETH/485 (далее-модуль) предназначен для подключения устройств с последовательным интерфейсом RS485 к сети Ethernet в составе интегрированной системы охраны «ИСО-777» ТУ ВУ 192811808.009-2020 (далее – ИСО-777), системы пожарной сигнализации адресной АСПС 01-33-1311 ТУ РБ 190285495.003-2003 (далее – АСПС) и приборов приемно-контрольных охранных ППКО серии «А6» ТУ ВУ 192811808.013-2021 и приборов приемно-контрольных ППКО А16-512 ТУ РБ 190285495.002-2002 (далее – приборы или ППКО) для работы в составе систем передачи извещений (СПИ) «Неман», АСУ «Базис», а также может применяться при построении распределенных систем контроля и мониторинга, систем безопасности, оповещения и телеметрии.

2 ОСНОВНЫЕ СВЕДЕНИЯ

Модуль конструктивно выполнен в пластиковом корпусе, и предназначен для монтажа на поверхностях внутри помещений в местах, защищенных от воздействия атмосферных осадков, возможных механических повреждений и доступа посторонних лиц.

По устойчивости к воздействию внешних факторов модуль соответствует группе исполнения С4 по ГОСТ 12997, при этом устойчив к воздействию окружающей среды с температурой от -40 °С до + 40°С и значении относительной влажности 95% при температуре +35°С без конденсации влаги.

Конструкция модуля не предусматривает его использование в условиях воздействия агрессивных сред, пыли, возможности заливания водой.

Модуль рассчитан на непрерывный круглосуточный режим работы.

Модуль является восстанавливаемым, ремонтпригодным устройством. Вид климатического исполнения УХЛ 3 по ГОСТ 15150.

3 ОСНОВНЫЕ ХАРАКТЕРИСТИКИ (см. таблицу 1)

Табл. 1

Характеристика	Значение
Напряжение питания, В	10,5-14,0
Максимальный ток потребления, мА	100
Тип интерфейса Ethernet	10Мбит IEEE 802.3 10Base-T
Поддерживаемые сетевые протоколы	ARP, IP, ICMP, UDP, TCP
Поддерживаемые последовательные протоколы	RS485, Serial TTL (RS232, USB), SPI
Поддерживаемые скорости обмена данными по RS485, бит/с	300-921600
Количество магистральных устройств, подключаемых к порту RS485	1
Максимальное количество объектовых устройств, подключаемых к порту RS485	5
Габаритные размеры корпуса, мм	(175×92×30)±2%
Степень защиты корпуса	IP 30
Масса, не более, кг	0,2

4 УСТРОЙСТВО

Конструктивно модуль состоит из пластикового корпуса и платы (см. рисунки 1 и 2).



Рис. 1 Внешний вид лицевой панели

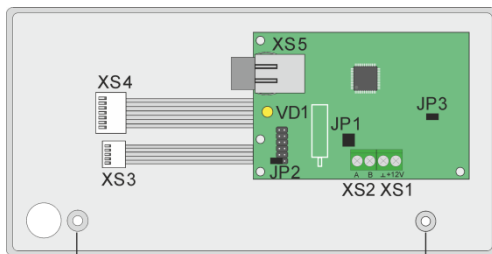


Рис. 2 Внешний вид основания корпуса и платы

Пластиковый корпус модуля состоит из лицевой панели (см. рисунок 1) и основания. На лицевую панель модуля выведен светодиод обмена информацией VD1.

Внешний вид основания корпуса с установленной платой модуля, расположение и обозначение элементов, а также место установки платы на основании корпуса показаны на рисунке 2. В основании корпуса имеются два отверстия для крепления модуля на поверхность.

Назначение элементов модуля приведено в таблице 2.

Табл. 2

Наименование элемента		Назначение	Примечание
XS1	⊥	«-» напряжения питания	
	+12 V	«+» напряжения питания	
XS2	A	клеммы подключения линии связи (RS485)	
	B		
XS3		разъем подключения к XP1 плат ППКО серии «А6», платы ППКО А16-512	
XS4		не используется	
XS5		Разъем подключения к сети Ethernet (розетка 8P8C (RJ-45))	
JP1 (JP1.1, JP1.2)		переключки подключения согласующих резисторов в линию связи	
JP2		переключка установки режима конфигурирования	
JP3		переключка выбора источника питания	см. «Работа»
VD1		индикатор наличия обмена информацией	

5 РАБОТА

Модуль может использоваться в следующих вариантах:

5.1 Для подключения к сети Ethernet магистрального оборудования из состава ИСО-777, АСПС (см. рисунок 3).

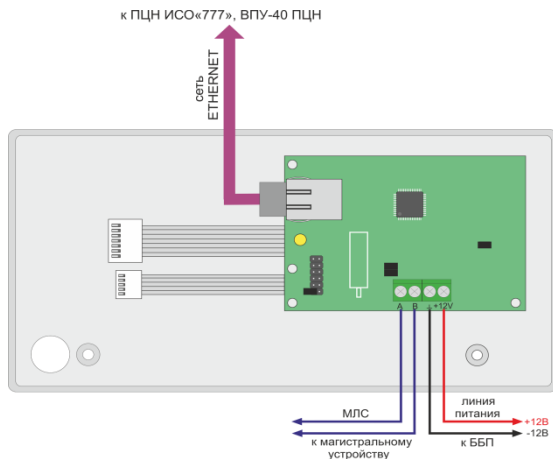


Рис. 3 Схема подключения модуля

5.2 Для подключения к сети Ethernet ППКО для работы в составе СПИ «Неман», АСУ «Базис».

В этом варианте применения модуль устанавливается в корпус ППКО серии «А6», ППКО А16-512 и подключается к ним при помощи разъема XS3, перемычка JP3 снята. При этом внешнее питание модулю не требуется.

6 ПРОГРАММИРОВАНИЕ

Конфигурация модуля для работы в составе ИСО-777, АСПС, СПИ «Неман» может быть запрограммирована с ПЭВМ с установленным программным обеспечением ««АХХ Ethernet»» (размещен на сайте в разделе «ПО, приборы серии «А6» и «А16-512», «Программатор для модуля ИС-ЕТН/485») (далее – ПО) с использованием модуля согласования ИС-USB. ПО представлено в виде исполняемого файла «IEP.exe».

Схема подключения модуля к ПЭВМ показана на рисунке 4.

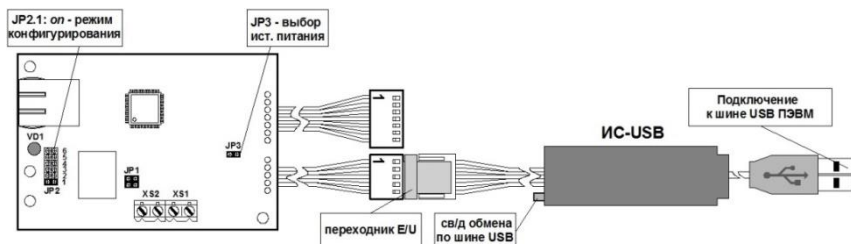


Рис. 4 Схема подключения модуля к ПЭВМ

Перед началом программирования на ПЭВМ проинсталлируйте драйвер модуля ИС-USB («Драйвер_AIU_01_USB» размещен на сайте разделе «ПО, приборы серии «А6» и «А16-512»»).

6.1 Программирование модуля для варианта работы по пункту 5.1 необходимо:

1) подключить модуль к ПЭВМ (см. рисунок 4);

- 2) выбрать режим конфигурирования модуля, установив переключку JP2.1 (см. рисунок 2);
- 3) запустить ПО на ПЭВМ, дважды кликнув на значок исполняемого файла «IEP.exe». При запуске программы развернется окно «Главного меню» (см. рисунок 5);

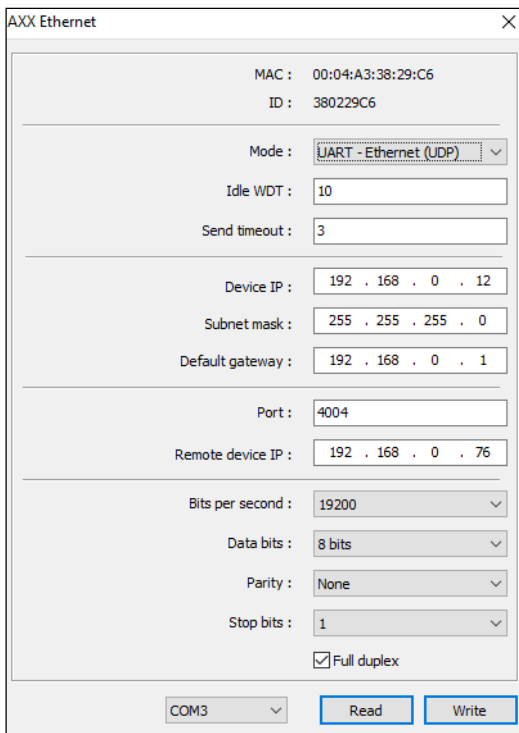


Рис. 5 Скриншот окна «Главного меню» при конфигурировании модуля для работы в составе ИСО-777, АСПС

- 4) выбрать соответствующий COM-порт;
- 5) выполнить считывание параметров модуля при помощи операции «Read»;
Внимание! Уникальный MAC-адрес и ID-номер модуля не меняется, присваивается при производстве
- 6) выбрать один из режимов работы модуля «Mode»:
 - UART–Ethernet (UDP), режим работы модуля в качестве прозрачного преобразователя интерфейсов, с использованием протокола передачи UDP;
 - UART–Ethernet (TCP), режим работы модуля в качестве прозрачного преобразователя интерфейсов, с использованием протокола передачи TCP;
- 7) установить «Idle WDT» (в секундах) – период сторожевого таймера, обеспечивающего сброс модуля в отсутствие обмена;
- 8) установить «Send timeout» (в мс) - задержка передачи данных в сети Ethernet для снижения трафика;
- 9) установить «Device IP» – присваиваемый IP-адрес модуля в сети Ethernet;
- 10) установить «Subnet mask» – маска подсети Ethernet;
- 11) установить «Default gateway» – IP-адрес шлюза сети Ethernet;
- 12) установить «Port» – порт подключения;
- 13) установить «Remote device IP» - IP-адрес удаленного устройства;

Внимание! IP-адрес удаленного устройства устанавливается при условии работы модуля с устройством, имеющим статический IP-адрес. Возможны варианты работы с использованием широковещательных пакетов (например: «Remote device IP:192.168.0.255») и работы с устройством, IP-адрес которого определяется в момент первого подключения и фиксируется (например: «Remote device IP:192.168.0.0»;

14) установить «Bits per second»– скорость обмена информации (бит/с): 300...921600;

15) установить «Data bits» – биты данных: 7 bits, 8 bits, 9 bits;

16) установить «Parity» . – четность: None, Odd, Even, Mark, Space;

17) установить «Stop bits» – стоповые биты: 1 или 2.

Внимание: если модуль подключен к устройству через разъем XS2, то параметр «Full duplex» не устанавливается;

18) записать измененную конфигурацию модуля, кликнув на клавишу «Write».

Примечание: режим работы «HUB–Ethernet» устанавливается для работы модуля совместно с модулем КСО-А.

6.2. Программирование модуля для варианта работы по пункту 5.2 необходимо (см. рисунок 6):

1) выполнить операции 1-5 по пункту 6.1;

2) установить режим работы «Mode» - AXX–Ethernet;

3) установить «Idle WDT» - 10 с;

4) установить «Send timeout» - 0 мс;

5) выполнить операции 9-13 по пункту 6.1;

6) установить параметр «Full duplex»;

7) записать измененную конфигурацию модуля, кликнув на клавишу «Write».

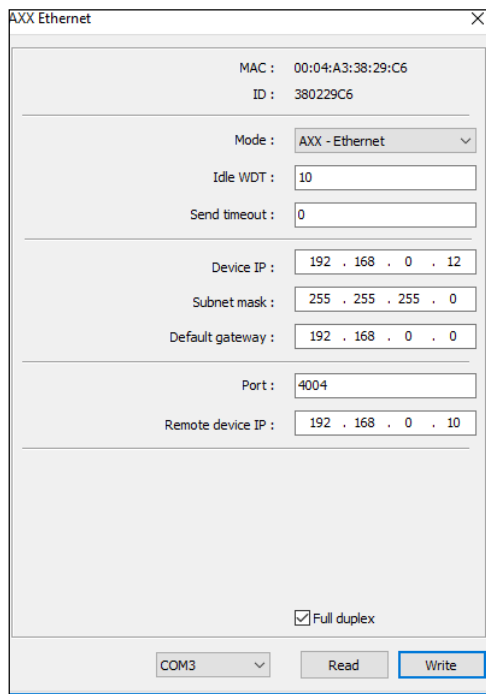


Рис. 6 Скриншот окна «Главного меню» при конфигурировании модуля для работы в составе СПИ «Неман»

1	Модуль согласования ИС-ЕТН/485	1 шт
2	Руководство по эксплуатации	1 шт
3	Переходник E/U	1 шт

8 ТРЕБОВАНИЯ К МОНТАЖУ

Прежде чем приступить к монтажу и вводу в эксплуатацию модуля, необходимо внимательно ознакомиться с настоящим Руководством по эксплуатации. Монтаж модуля предусматривается на поверхность внутри помещений в местах, защищенных от воздействия атмосферных осадков, возможных механических повреждений и доступа посторонних лиц. Все входные и выходные цепи подключаются к модулю в соответствии со схемами подключения с помощью колодок, расположенных на плате модуля и шлейфов XS3, XS4 (см. рисунок 2).

Для установки модуля необходимо снять лицевую панель модуля. Установку модуля на поверхность произвести согласно установочному эскизу основания корпуса модуля (см. рисунок 2). Просверлить в стене (или другой поверхности) 2 отверстия, вставить в них дюбеля, приложить к поверхности основание корпуса модуля и в отверстия вкрутить шурупы.

Ввод внешних соединительных линий осуществляется через легко выламываемые отверстия с боковых сторон лицевой панели модуля или в отверстие в основании корпуса.

9 ТЕХНИЧЕСКОЕ ОБСЛУЖИВАНИЕ

Техническое обслуживание модуля проводится с периодичностью и в объеме согласно действующим ТНПА.

10 УКАЗАНИЕ МЕР БЕЗОПАСНОСТИ

При монтаже и эксплуатации модуля необходимо соблюдать требования ТКП 181-2009 «Правил технической эксплуатации электроустановок потребителей» (ПТЭ), ТКП 427-2012 «Правил техники безопасности при эксплуатации электроустановок» (ПТБ).

Не допускается установка и эксплуатация модуля во взрывоопасных зонах, характеристика которых приведена в «Правилах устройства электроустановок» (ПУЭ).

К работам по монтажу и техническому обслуживанию модуля должны допускаться лица, имеющие необходимую квалификацию.

11 МАРКИРОВКА

Маркировка модуля наносится на основание корпуса в виде этикетки. Модуль имеет следующую маркировку:

- товарный знак, наименование предприятия-изготовителя;
- условное обозначение и указание на соответствие ТУ РБ 190285495.024-2014;
- дата изготовления;
- заводской номер;
- напряжение питания;
- знаки соответствия нормативным стандартам и регламентам.

12 ХРАНЕНИЕ И ТРАНСПОРТИРОВАНИЕ

Модуль должен храниться в упаковке предприятия-изготовителя в закрытых или других помещениях с естественной вентиляцией без искусственно регулируемых климатических условий, при температуре окружающего воздуха от - 50°C до + 40°C и относительной влажности воздуха до 80% при температуре +25°C без конденсации влаги.

В помещениях для хранения модуля не должно быть пыли, паров кислот, щелочей, агрессивных газов и других вредных примесей, вызывающих коррозию.

Транспортирование модуля должно осуществляться в упакованном виде в контейнерах, закрытых железнодорожных вагонах, герметизированных отсеках самолетов, а также автомобильным транспортом с защитой от прямого воздействия атмосферных осадков и пыли в соответствии с правилами перевозки грузов, действующими на каждом виде транспорта.

Транспортирование модуля должно осуществляться при температуре от - 50°C до + 50°C и относительной влажности воздуха не более 80% при температуре +25°C.

После транспортирования при отрицательных температурах воздуха модуля перед включением должен быть выдержан в нормальных условиях в течение не менее 24 ч.

13 ГАРАНТИЙНЫЕ ОБЯЗАТЕЛЬСТВА, РЕСУРСЫ, СРОКИ СЛУЖБЫ

Гарантийный срок эксплуатации модуля составляет 24 месяца с даты продажи или 27 месяцев с даты выпуска. ООО «РовалэнтИнвестГрупп» гарантирует соответствие технических характеристик модуля при соблюдении потребителем условий эксплуатации, хранения и транспортирования. Срок службы модуля – не менее 10 лет.

14 СОДЕРЖАНИЕ ДРАГОЦЕННЫХ МЕТАЛЛОВ

Содержание в изделии драгоценных металлов справочные. Точное количество драгоценных металлов определяется при утилизации модуля на специализированном предприятии.

Золото 0.0097663 г

Серебро 0.0994 г.

15 УТИЛИЗАЦИЯ

Модуль не содержит в своей конструкции материалов опасных для окружающей среды и здоровья человека и не требует специальных мер при утилизации.

СВИДЕТЕЛЬСТВО О ПРИЕМКЕ

Модуль согласования ИС-ETH/485 изготовлен и принят в соответствии с требованиями ТУ РБ 190285495.024-2014, государственных стандартов, действующей технической документации и признан годным для эксплуатации.

Заводской номер:

Дата выпуска:

Штамп ОТК:

Упаковщик:

Изготовитель: ООО «РовалэнтИнвестГрупп», Республика Беларусь, 220070, г. Минск, ул. Солтыса, 187, тел. (017) 368-16-80.

Техническая поддержка: При возникновении вопросов по эксплуатации изделия необходимо обращаться в организацию, в которой было приобретено данное изделие, или в ООО «РовалэнтИнвестГрупп».

WWW.ROVALANT.COM, телефон/факс: (017) 368-16-80.