

BOLID



Термокожух

BOLID TK-Ex-3A1

ЕАС Ex

Руководство по эксплуатации

АЦДР.421949.007 РЭп

2023

СОДЕРЖАНИЕ

1 ОБЩИЕ СВЕДЕНИЯ	3
2 ТЕХНИЧЕСКИЕ ХАРАКТЕРИСТИКИ	3
3 КОМПЛЕКТНОСТЬ	4
4 КОНСТРУКЦИЯ, МОНТАЖ, ПОДКЛЮЧЕНИЕ	5
4.1 Конструкция термокожуха.....	5
4.2 Меры безопасности.....	6
4.3 Требования к проводам и кабелям	7
4.4 Обеспечение влагозащищённости.....	7
4.5 Подготовка изделия к монтажу	7
4.6 Монтаж и подключение	8
5 ОПИСАНИЕ И РАБОТА ИЗДЕЛИЯ	9
6 ТЕХНИЧЕСКОЕ ОБСЛУЖИВАНИЕ И РЕМОНТ	10
7 ПРОВЕРКА РАБОТОСПОСОБНОСТИ	10
8 ВОЗМОЖНЫЕ НЕИСПРАВНОСТИ И СПОСОБЫ ИХ УСТРАНЕНИЯ	11
9 ТРАНСПОРТИРОВАНИЕ, ХРАНЕНИЕ, УТИЛИЗАЦИЯ	11
10 ГАРАНТИИ ИЗГОТОВИТЕЛЯ	12
11 СВЕДЕНИЯ О СЕРТИФИКАЦИИ ИЗДЕЛИЯ	12
ПРИЛОЖЕНИЕ А	13

Настоящее руководство по эксплуатации (далее по тексту – РЭ) содержит сведения о назначении, конструкции, принципе действия, технических характеристиках термокожуха «BOLID ТК-Ex-3A1» АЦДР.421949.007 (далее по тексту – термокожух или изделие) и указания, необходимые для правильной и безопасной его эксплуатации. Руководство по эксплуатации распространяется на устройства следующих исполнений: BOLID ТК-Ex-3A1 (АЦДР.421949.007), BOLID ТК-Ex-3A1 исп.1 (АЦДР.421949.042), BOLID ТК-Ex-3A1 исп.2 (АЦДР.421949.043), BOLID ТК-Ex-3A1 исп.3 (АЦДР.421949.044).



ВНИМАНИЕ!

Перед установкой и подключением термокожуха внимательно ознакомьтесь с руководством по эксплуатации.

1 ОБЩИЕ СВЕДЕНИЯ

1.1 Термокожух предназначен для размещения видеокамеры и обеспечения условий ее эксплуатации во взрывоопасных зонах классов «1» и «2».

1.2 Изделие предназначено только для профессионального использования и рассчитано на непрерывную круглосуточную работу.

2 ТЕХНИЧЕСКИЕ ХАРАКТЕРИСТИКИ

Основные технические характеристики изделия представлены ниже (Таблица 2.1).

Таблица 2.1 – Основные технические характеристики

Параметр		Значение
Маркировка взрывозащиты		1Ex db IIC T6 Gb, Ex tb IIIC T85°C Db
Материал корпуса		Алюминиевый сплав
Полезный внутренний объём		65x65x210 мм
Напряжение питания термокожуха*	BOLID ТК-Ex-3A1 исп.1	12 В постоянного тока
	BOLID ТК-Ex-3A1 исп.2	24-36 В постоянного/переменного тока
	BOLID ТК-Ex-3A1 исп.3	220 В переменного тока
Напряжение питания видеокамеры		12 В постоянного тока
Максимальная мощность встраиваемого оборудования	+45 °С	5 Вт
	+50 °С	3,5 Вт

Параметр	Значение	
Потребляемая мощность	Не более 46 Вт	
Потребляемый ток (без учета потребления видеокамеры)	12 В постоянного тока	3,8 А
	24-36 В постоянного/переменного тока	1,9 А
	220 В переменного тока	0,3 А
Температура аварийного отключения видеокамеры	+50 °С	
Степень защиты оболочки	IP66/IP68	
Диапазон рабочих температур	От -60 °С до +50 °С	
Габаритные размеры	494x128x242 мм	
Масса	4,6 кг	

*При заказе термокожуха требуется указать параметры: тип питания (12 В постоянного тока, 24-36 В постоянного/переменного тока, 220 В переменного тока), формат сигнала видеомодуля (сетевой или аналоговый), тип кабельных вводов (Приложение А).

3 КОМПЛЕКТНОСТЬ

Состав изделия при поставке (комплект поставки термокожуха) представлен ниже (Таблица 3.1).

Таблица 3.1 – Комплект поставки

Наименование	Обозначение	Кол.
Термокожух «BOLID ТК-Ех-3А1»	АЦДР.421949.007	1 шт.
Руководство по эксплуатации изделия «BOLID ТК-Ех-3А1»	АЦДР.421949.007 РЭп	1 экз.
Кронштейн		1 шт.
Кабельный ввод		2 шт.
Силикагель		1 шт.
Ключ S5.0 «Шестигранник»		1 шт.
Кабель с разъемом BNC		1 шт.
Кабель с разъемом RJ-45 (TP8P8C)		1 шт.
Болт 1/4"x5/8"		1 шт.
Шайба Ø 6 мм		1 шт.
Солнцезащитный козырек		1 шт.

4 КОНСТРУКЦИЯ, МОНТАЖ, ПОДКЛЮЧЕНИЕ

4.1 КОНСТРУКЦИЯ ТЕРМОКОЖУХА

Внешний вид, конструкция и габаритные размеры термокожуха указаны ниже (Рисунок 4.1, Рисунок 4.2).



1 – задняя крышка; 2 – солнцезащитный козырек;
3 – передняя крышка; 4 – ударопрочное смотровое окно;
5 – болт крепления кронштейна; 6 – кронштейн

Рисунок 4.1 – Внешний вид и конструкция термокожуха

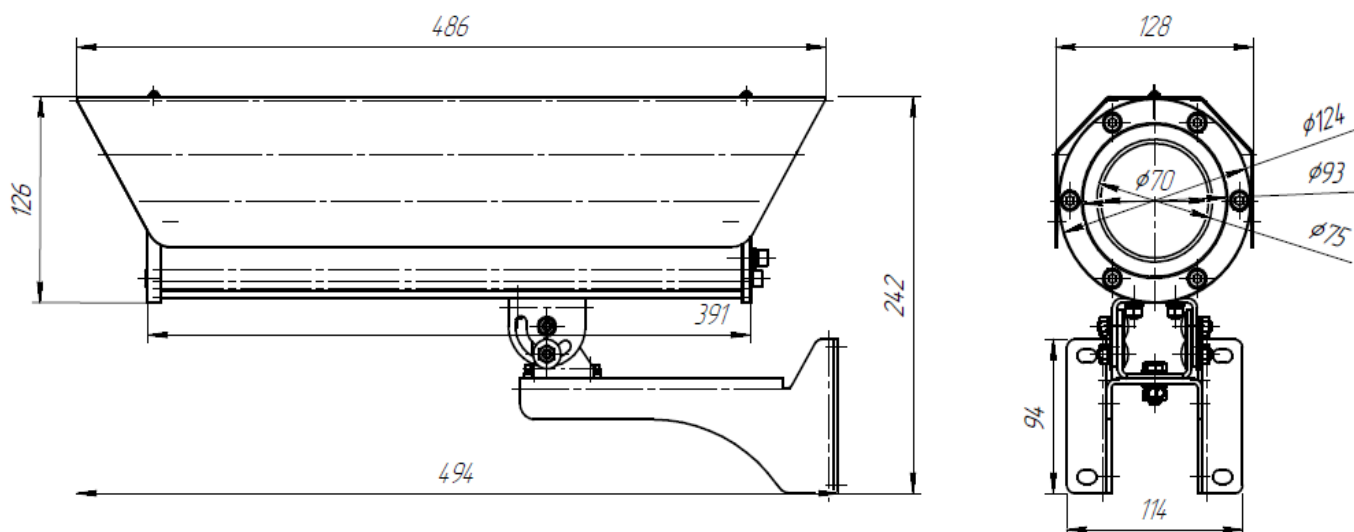


Рисунок 4.2 – Габаритные размеры термокожуха (мм)

Термокожух представляет собой герметичную оболочку. На передней крышке установлено ударопрочное смотровое окно. На задней крышке

закреплена шина с электронной платой, на которой установлены клеммы для подключения. Для крепления видеооборудования на шине предусмотрен центральный продольный паз. Задняя крышка термокожуха имеет два резьбовых отверстия для кабельных вводов.

Терморегуляторы обеспечивают плавный прогрев и поддерживают температуру внутреннего пространства термокожуха на уровне плюс 5 °С (плюс-минус 2 °С). При «холодном старте» питание на видеокамеру подается при достижении температуры плюс 1 °С. Аварийное отключение питания видеокамеры при повышении температуры до плюс 50 °С.

Для контроля блока питания на плате термокожуха установлены светодиодные индикаторы:

«VD1» красного свечения – авария блока питания, короткое замыкание выходных цепей;

«VD3» зеленого свечения – включено питание 12 В на видеокамеру;

«VD4» зеленого свечения – включен подогрев термокожуха;

«VD5» зеленого свечения – не задействовано, для дополнительных опций.

Внутри термокожуха помещается силикагель, обеспечивающий поглощение влаги.

4.2 МЕРЫ БЕЗОПАСНОСТИ

1. К работе с изделием допускается персонал, изучивший настоящее руководство.
2. Все работы по монтажу и наладке производить с соблюдением требований действующих нормативных документов по технике безопасности.
3. Лица, производящие монтаж и наладку, должны иметь удостоверение на право работы с электроустановками напряжением до 1000 В.
4. Монтаж производить только при отключенном напряжении питания.
5. Все виды работ с изделием во время грозы запрещаются.
6. Первоначальное включение термокожуха должно производиться при температуре не ниже минус 40 °С. После активации режима «холодный старт», рабочая температура термокожуха соответствует заявленному диапазону.
7. Для обеспечения заявленного угла обзора, объектив камеры должен располагаться максимально близко к смотровому окну термокожуха.
8. Не разрешается открывать термокожух во взрывоопасной среде при включенном напряжении питания.
9. Подключение термокожуха должно соответствовать приведенной схеме подключения в настоящем РЭ. Применение схем подключения, отличных от указанных и не согласованных официально с изготовителем, приводит к безусловному прекращению действия гарантии и может оказаться причиной неправильной работы.

4.3 ТРЕБОВАНИЯ К ПРОВОДАМ И КАБЕЛЯМ

При электромонтаже термокожуха должны использоваться кабели с сечением проводов не менее 0,75 мм². Сечение проводов выбирается в зависимости от напряжения питания термокожуха и длины кабельной линии.

4.4 ОБЕСПЕЧЕНИЕ ВЛАГОЗАЩИЩЁННОСТИ

**ВНИМАНИЕ!**

Ответственность за обеспечение герметичности термокожуха при монтаже несет монтажно-наладочная организация.

Во время монтажных работ обеспечить герметичность при установке кабельных вводов, чтобы исключить попадание влаги в корпус термокожуха. Обеспечение влагозащищённости необходимо для сохранения работоспособности системы в процессе эксплуатации.

4.5 ПОДГОТОВКА ИЗДЕЛИЯ К МОНТАЖУ

При размещении термокожуха должны быть приняты во внимание следующие факторы:

1. Расположение и нацеливание термокожуха должно быть произведено с учетом дальности действия и угла обзора, установленного в нем оборудования.
2. Обеспечение лёгкого доступа для проведения работ по периодическому обслуживанию.
3. Для получения наилучших показателей работы, термокожух рекомендуется монтировать на жесткой поверхности, не подверженной вибрациям.
4. Монтаж термокожуха на объекте должен производиться в соответствии с утвержденным в установленном порядке проектом размещения системы, в составе которой он используются.
5. Термокожух рекомендуется нацеливать на объект под нисходящим углом к горизонту для предотвращения скопления влаги на смотровом окне.

Перед монтажом необходимо произвести внешний осмотр и обратить внимание на следующие факторы:

- Отсутствие повреждений корпуса и смотровых окон;
- Наличие средств уплотнения кабельных вводов и отсутствие их повреждений;
- Наличие всех крепежных элементов (болтов, гаек, шайб);
- Отсутствие повреждений заземляющих устройств.

4.6 МОНТАЖ И ПОДКЛЮЧЕНИЕ



ВНИМАНИЕ!

Установка и настройка видеоборудования к работе производится вне взрывоопасной зоны!

1. Открутите болт крепления кронштейна (5) и отсоедините от него термокожух (Рисунок 4.1).
2. Определите место установки и закрепите кронштейн (6) на рабочей поверхности (Рисунок 4.1).
3. Открутите фиксирующие винты и отделите основание (заднюю крышку) от корпуса термокожуха.
4. Установите видеокамеру на продольный паз шины, и зафиксируйте при помощи шайбы и болта, входящих в комплект поставки термокожуха.
5. Подключите видеокамеру к электронной плате согласно схеме подключения (Рисунок 4.3, Рисунок 4.4).

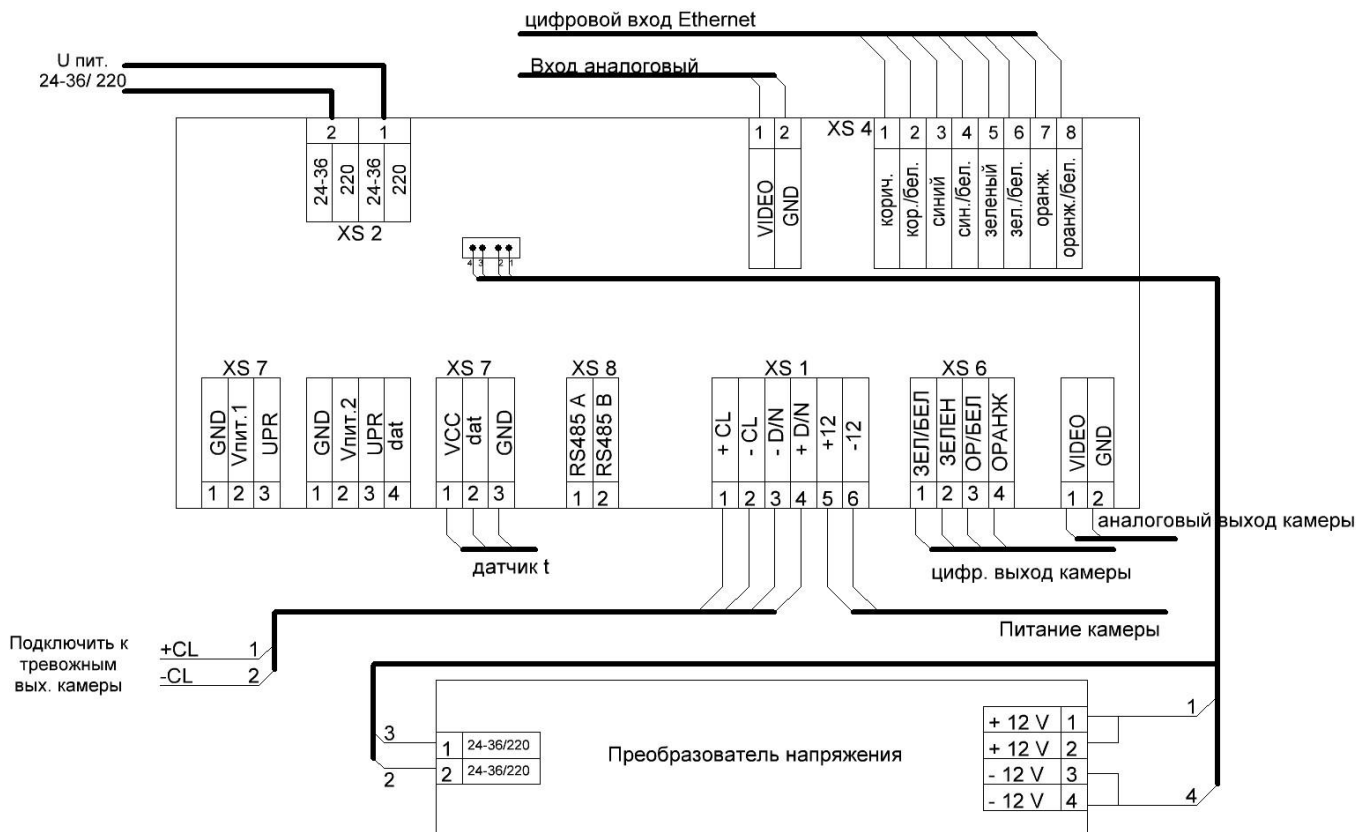


Рисунок 4.3 – Схема подключения термокожуха с напряжением питания 24–36 постоянного/переменного тока или 220 В переменного тока

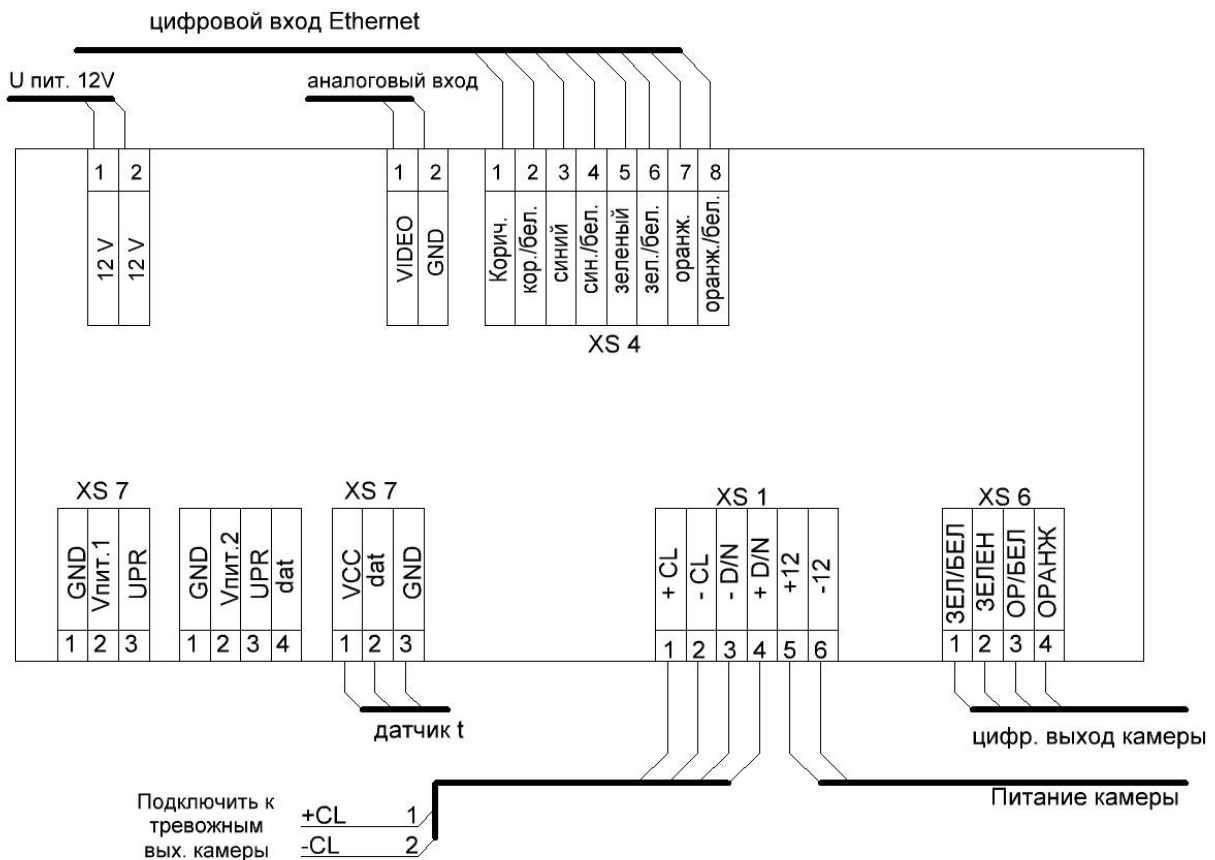


Рисунок 4.4 – Схема подключения термокожуха с напряжением питания 12 В постоянного тока

6. Через кабельные вводы заведите питающий и сигнальный кабели, подключите к универсальной плате.
7. Включите источник питания, монитор. Наведите камеру на объект, расположенный на требуемом расстоянии, и отрегулируйте резкость изображения.
8. Отключите источник питания и монитор.
9. Положите силикагель в корпус термокожуха.
10. Заведите заднюю крышку с шиной в термокожух до соединения с корпусом. Закрутите фиксирующие винты.
11. Установите термокожух на кронштейн (6) и зафиксируйте при помощи болта (5) (Рисунок 4.1).
12. Наведите термокожух на контролируемую зону и зафиксируйте.

5 ОПИСАНИЕ И РАБОТА ИЗДЕЛИЯ

Изделие BOLID ТК-Ex-3A1 представляет собой термокожух взрывозащищенный для защиты видеокамер от особо неблагоприятных условий агрессивной внешней среды при одновременной защите окружающей взрывоопасной среды от воспламенения вследствие потенциальной аварии в электрических цепях видеокамеры.

Термокожух относится к взрывозащищенному электрооборудованию групп I, II и III по ГОСТ 31610.0-2019 (IEC 60079-0:2017) и предназначен для применения во взрывоопасных зонах в соответствии с установленной маркировкой взрывозащиты 1Ex db IIC T6 Gb, Ex tb IIIC T85°C Db.

6 ТЕХНИЧЕСКОЕ ОБСЛУЖИВАНИЕ И РЕМОНТ



ВНИМАНИЕ!

При затруднениях, возникающих при настройке и эксплуатации изделия, рекомендуется обращаться в техподдержку BOLID: тел.: +7(495) 775-71-55; e-mail: support@bolid.ru.

Техническое обслуживание изделия должно проводиться не реже одного раза в год электромонтерами, имеющими группу по электробезопасности не ниже 3.

Ежегодные работы по техническому обслуживанию включают:

- а) проверку работоспособности изделия, согласно инструкции по монтажу;
- б) проверку целостности корпуса изделия, надёжности креплений, контактных соединений;
- в) очистку изделия от пыли и грязи;
- г) при необходимости, корректировку ориентации изделия и подстройку объектива.

Термокожух не содержит элементов, ремонтируемых пользователем.

При выявлении неисправного изделия его нужно направить в ремонт по адресу предприятия – изготовителя. При направлении изделия в ремонт к нему обязательно должен быть приложен акт с описанием возможной неисправности.



ВНИМАНИЕ!

Претензии без приложения акта предприятие-изготовитель не принимает.

Выход изделия из строя в результате несоблюдения потребителем правил монтажа или эксплуатации не является основанием для рекламации и гарантийного ремонта.

Рекламации направлять по адресу: ЗАО НВП «Болид», 141070, Московская область, г. Королев, ул. Пионерская, д. 4.
Тел.: +7(495) 775-71-55, <http://bolid.ru>, e-mail: info@bolid.ru.

7 ПРОВЕРКА РАБОТОСПОСОБНОСТИ



ВНИМАНИЕ!

Проверка работоспособности производится вне взрывоопасной зоны!

**ВНИМАНИЕ!**

Изделие, не прошедшее проверку работоспособности, считается неисправным.

Проверка работоспособности заключается в визуальной оценке видеоизображения, отображаемого на мониторе и его соответствия настроенным параметрам.

8 ВОЗМОЖНЫЕ НЕИСПРАВНОСТИ И СПОСОБЫ ИХ УСТРАНЕНИЯ

**ВНИМАНИЕ!**

Термокожух не содержит элементов, ремонтируемых пользователем.

Поиск неисправности надлежит выполнять в следующем порядке:

1. Убедиться в отсутствие загрязнений на смотровом окне термокожуха. В случае загрязнения удалить влажной тканью.
2. При отсутствии изображения проверить наличие напряжения питания в термокожухе.
3. При плохом качестве изображения или периодическом пропадании изображения проверить надежность подключения коннекторов кабеля.

9 ТРАНСПОРТИРОВАНИЕ, ХРАНЕНИЕ, УТИЛИЗАЦИЯ

Термокожух для транспортирования должен быть упакован в заводскую тару или подходящий по размерам ящик (коробку) с обязательным применением воздушно-пузырчатой пленки, вспененного полиэтилена или другого амортизирующего материала. Если несколько изделий размещаются в одной коробке, то между ними обязательно предусмотреть изолирующие прокладки.

Термокожух может транспортироваться на любое расстояние, любым видом транспорта. При транспортировании должна быть обеспечена защита транспортной тары от атмосферных осадков.

Во время погрузочно-разгрузочных работ и при транспортировании, термокожух не должен подвергаться резким ударам и воздействиям атмосферных осадков. Способ укладки коробки с термокожухом при транспортировании должна исключать возможность его бесконтрольного перемещения.

Хранение изделия в потребительской таре должно соответствовать условиям хранения 1 по ГОСТ 15150-69.

Средний срок сохраняемости изделия в отапливаемых помещениях не менее 5 лет, в неотапливаемых помещениях не менее 2 лет.

В помещениях для хранения не должно быть паров кислот, щелочей, агрессивных газов и других вредных примесей, вызывающих коррозию.

Хранение изделия должно осуществляться в упаковке предприятия-изготовителя при температуре окружающего воздуха от 274 до 323 К (от плюс 1 °С до плюс 50 °С) и относительной влажности до 80 %.

Изделие не представляет опасности для жизни, здоровья людей и окружающей среды в течение срока службы и после его окончания. Специальные меры безопасности при утилизации не требуются.

Содержание драгоценных материалов: не требует учёта при хранении, списании и утилизации (п. 1.2 ГОСТ 2.608-78).

Содержание цветных металлов: не требует учёта при списании и дальнейшей утилизации изделия.

10 ГАРАНТИИ ИЗГОТОВИТЕЛЯ

Гарантийный срок эксплуатации – 36 месяцев с даты приобретения.

При отсутствии документа, подтверждающего факт приобретения, гарантийный срок исчисляется от даты производства.

11 СВЕДЕНИЯ О СЕРТИФИКАЦИИ ИЗДЕЛИЯ

Изделие соответствует требованиям технического регламента Таможенного союза ТР ТС 012/2011. Имеет сертификат соответствия № RU C-RU.VH02.B.00835/23.

Серийный номер и дата изготовления

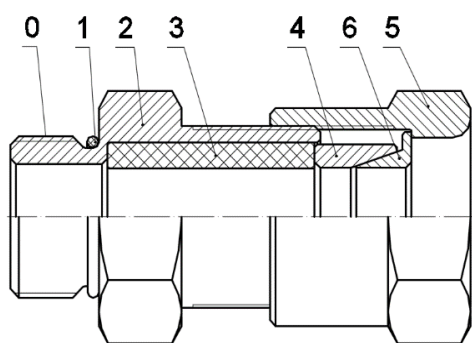
ПРИЛОЖЕНИЕ А

При заказе термокожуха требуется указать параметры: тип питания (12 В постоянного тока, 24-36 В постоянного/переменного тока, 220 В переменного тока), формат сигнала видеомодуля (сетевой или аналоговый), тип кабельных вводов (Таблица А.1, Рисунок А.1).

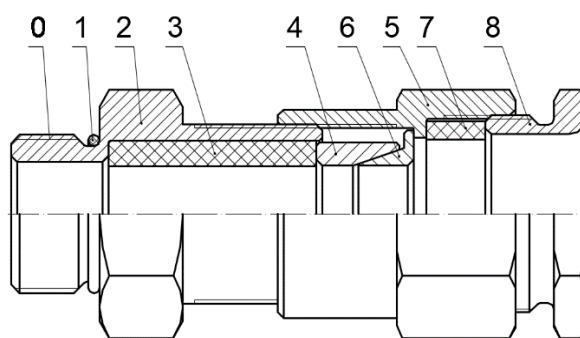
Таблица А.1 – Типы кабельных вводов

Обозначение		Расшифровка
Оцинкованная сталь	Нержавеющая сталь	
Кабельный ввод с одинарным уплотнением для монтажа бронированного кабеля		
КВБ-12/8-М	КВБ-12/8-Н	кабельный ввод для бронированного кабеля с уплотнением внутренней оболочки кабеля резьбой M20x1,5 мм, внешним диаметром кабеля D=8-12мм, и проходным диаметром кабеля d=4-8 мм
КВБ-15/10-М	КВБ-15/10-Н	кабельный ввод для бронированного кабеля с уплотнением внутренней оболочки кабеля резьбой M20x1,5 мм, внешним диаметром кабеля D=11-15 мм и проходным диаметром кабеля d=6-10 мм
КВБ-18/12-М	КВБ-18/12-Н	кабельный ввод для бронированного кабеля с уплотнением внутренней оболочки кабеля резьбой M20x1,5 мм, внешним диаметром кабеля D=14-18 мм и проходным диаметром кабеля d=8-12 мм
Кабельный ввод с двойным уплотнением для монтажа бронированного кабеля		
КВБ-12/8-2У-М	КВБ-12/8-2У-Н	кабельный ввод для бронированного кабеля с двойным уплотнением резьбой M20x1,5 мм, внешним диаметром кабеля D=8-12 мм и проходным диаметром кабеля d=4-8 мм
КВБ-15/10-2У-М	КВБ-15/10-2У-Н	кабельный ввод для бронированного кабеля с двойным уплотнением резьбой M20x1,5 мм, внешним диаметром кабеля D=11-15 мм и проходным диаметром кабеля d=6-10 мм
КВБ-18/12-2У-М	КВБ-18/12-2У-Н	кабельный ввод для бронированного кабеля с двойным уплотнением резьбой M20x1,5 мм, внешним диаметром кабеля D=14-18 мм и проходным диаметром кабеля d=8-12 мм

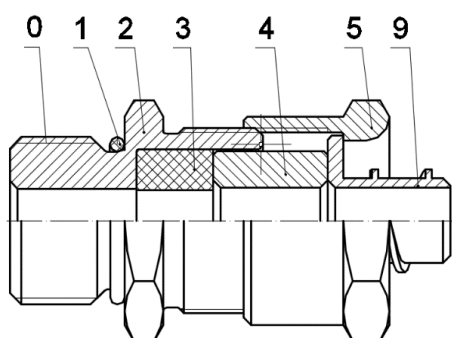
Кабельный ввод с одинарным уплотнением для монтажа кабеля в металлорукаве		
КВМ-10/6-М	КВМ-10/6-Н	кабельный ввод с резьбой М20х1,5 мм для прокладки кабеля в металлорукаве РЗ-ЦП-10, с уплотнением кабеля и проходным диаметром кабеля d=2-6 мм
КВМ-10/8-М	КВМ-10/8-Н	кабельный ввод с резьбой М20х1,5 мм для прокладки кабеля в металлорукаве РЗ-ЦП-10, с уплотнением кабеля и проходным диаметром кабеля d=4-8 мм
КВМ-12/10-М	КВМ-12/10-Н	кабельный ввод с резьбой М20х1,5 мм для прокладки кабеля в металлорукаве РЗ-ЦП-12, с уплотнением кабеля и проходным диаметром кабеля d=6-10 мм
КВМ-15/10-М	КВМ-15/10-Н	кабельный ввод с резьбой М20х1,5 мм для прокладки кабеля в металлорукаве РЗ-ЦП-15, с уплотнением кабеля и проходным диаметром кабеля d=6-10 мм
КВМ-15/12-М	КВМ-15/12-Н	кабельный ввод с резьбой М20х1,5 мм для прокладки кабеля в металлорукаве РЗ-ЦП-15, с уплотнением кабеля и проходным диаметром кабеля d=8-12 мм
КВМ-20/12-М	КВМ-20/12-Н	кабельный ввод с резьбой М20х1,5 мм для прокладки кабеля в металлорукаве РЗ-ЦП-20, с уплотнением кабеля и проходным диаметром кабеля d=8-12 мм
Кабельный ввод с одинарным уплотнением для монтажа открытого кабеля		
КВН-10-М	КВН-10-Н	кабельный ввод с резьбой М20х1,5 мм для открытой прокладки кабеля с проходным диаметром d=6-10 мм
КВН-12-М	КВН-12-Н	кабельный ввод с резьбой М20х1,5 мм для открытой прокладки кабеля с проходным диаметром d=8-12 мм
Кабельный ввод с одинарным уплотнением для монтажа кабеля в трубе		
ШТУЦЕР-G1/2-М	ШТУЦЕР-G1/2-Н	кабельный ввод с резьбой М20х1,5 мм для кабеля в трубной проводке G1/2, с проходным диаметром d=8-12 мм
ШТУЦЕР-G3/4-М	ШТУЦЕР-G3/4-Н	кабельный ввод с резьбой М20х1,5 мм для кабеля в трубной проводке G3/4, с проходным диаметром d=8-12 мм
Заглушка		
ЗАГЛУШКА-М	ЗАГЛУШКА-Н	заглушка для отверстий с резьбой М20х1,5 мм



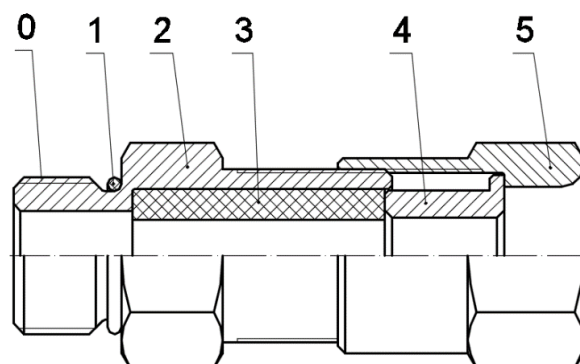
КВБ – для монтажа бронированного кабеля



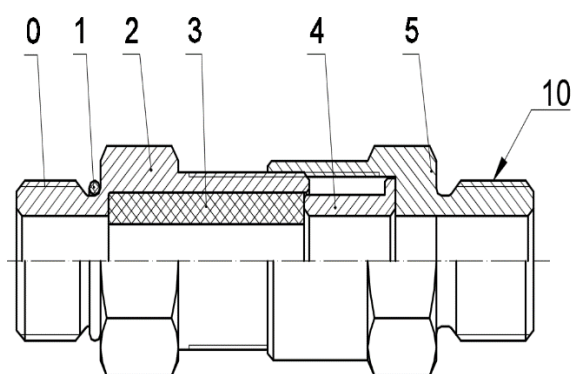
КВБ-2У – с двойным уплотнением для монтажа бронированного кабеля



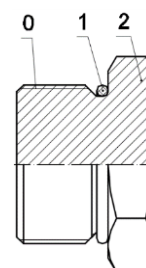
КВМ – для монтажа кабеля в металлорукаве



KBH – для монтажа открытого кабеля



ШТУЦЕР – для монтажа кабеля в трубе



ЗАГЛУШКА – для глушения свободных отверстий под KB

- 0 – Присоединительная резьба; 1 – Кольцо уплотнительное; 2 – Корпус;
- 3 – Уплотнительная втулка внутренней оболочки; 4 – Кольцо; 5 – Гайка накидная;
- 6 – Конус; 7 – Уплотнительная втулка внешней оболочки; 8 – Гайка прижимная;
- 9 – Штуцер для металлорукава; 10 – Резьба для присоединения трубы.

Рисунок А.1 – Схема вводных устройств



ЗАО НВП «Болид»

Центральный офис:

Адрес: 141070, Московская обл., г. Королев, ул. Пионерская, 4

Тел.: +7 (495) 775-71-55

Режим работы: пн – пт, 9:00 – 18:00

Электронная почта: info@bolid.ru, sales@bolid.ru

Сайт: bolid.ru

Все предложения и замечания Вы можете отправлять по адресу support@bolid.ru