

ИСО 9001



БЛОК ИНДИКАЦИИ СИСТЕМЫ ПОЖАРОТУШЕНИЯ

«С2000-ПТ»

Руководство по эксплуатации

АЦДР.426469.015-02 РЭп

2023

СОДЕРЖАНИЕ

1	Описание и работа	5
1.1	Назначение изделия	5
1.2	Технические характеристики.....	5
1.3	Состав изделия	6
1.4	Устройство и работа	6
1.5	Средства измерения, инструменты и принадлежности	10
1.6	Маркировка и пломбирование	10
1.7	Упаковка.....	10
2	Использование по назначению	10
2.1	Эксплуатационные ограничения	10
2.2	Подготовка изделия к использованию.....	11
2.2.1	Меры безопасности при подготовке изделия	11
2.2.2	Конструкция блока.....	11
2.2.3	Монтаж блока	12
2.2.4	Подключение блока	12
2.2.5	Настройка блока	13
2.2.6	Обновление прошивки.....	13
2.2.7	Проверка работоспособности.....	14
2.2.8	Действия в экстремальных ситуациях.....	14
3	Техническое обслуживание блока.....	14
3.1	Общие указания	14
3.2	Меры безопасности.....	14
3.3	Порядок технического обслуживания изделия.....	14
3.4	Проверка работоспособности изделия.....	15
3.4.1	Проверка общего функционирования блока	15
3.4.2	Проверка в режиме «Тест индикации»	15
3.5	Техническое освидетельствование.....	16
3.6	Консервация (расконсервация, переконсервация).....	16
4	Текущий ремонт	16
5	Хранение	16
6	Транспортирование	16
7	Утилизация.....	17
8	Гарантии изготовителя	17
9	Сведения о сертификации	17
10	Сведения о ранее выпущенных версиях	18

Настоящее руководство по эксплуатации предназначено для изучения принципа работы и эксплуатации блока индикации системы пожаротушения «С2000-ПТ» вер. **3.00 (4.00, 5.00)**.

К обслуживанию допускается персонал, изучивший настоящее руководство. Все работы по монтажу, пуску, регулированию и обкатке должны проводиться с соблюдением требований действующей на месте эксплуатации нормативной документации.

1 Описание и работа

1.1 Назначение изделия

1.1.1 Блок индикации системы пожаротушения «С2000-ПТ» (в дальнейшем – блок) предназначен для работы в составе автоматической установки газового, порошкового, аэрозольного пожаротушения или тушения тонкораспыленной водой.

Работа блока возможна только под управлением сетевого контроллера (пульта контроля и управления охранно-пожарного «С2000М» или прибора приемно-контрольного и управления пожарного «Сириус» или их исполнений), совместно с блоком (блоками) приемно-контрольным и управления автоматическими средствами пожаротушения «С2000-АСПТ».

1.1.2 Блок предназначен для:

- обеспечения световой и звуковой индикации 5 направлений пожаротушения;
- дистанционного управления 5 направлениями пожаротушения.

1.1.3 Ограничение доступа к органам управления осуществляется при помощи встроенного считывателя ключей Touch Memoгу.

1.1.4 Блок способен выполнять функцию устройства восстановления/отключения автоматики (УВОА). В этом случае блок устанавливается непосредственно внутри охраняемого помещения, рядом с входом.

При необходимости возможна установка двух и более блоков в охраняемом помещении.

При этом блок, размещаемый вблизи рабочего места дежурного, будет выполнять функции индикации и управления 5 направлений пожаротушения, а блок, размещаемый около входа – функции устройства восстановления/отключения автоматики (УВОА).

1.1.5 По возможности расширения своих функциональных возможностей и/или количественных характеристик блок является нерасширяемым изделием.

1.1.6 Блок обеспечивает возможность применения средств вычислительной техники для контроля и программирования.

1.1.7 Блок является восстанавливаемым, контролируемым, многоразового действия, периодически обслуживаемым, многофункциональным изделием.

1.1.8 Блок рассчитан на круглосуточный режим работы.

1.1.9 Конструкция блока не предусматривает его использование в условиях воздействия агрессивных сред, пыли, а также во взрывопожароопасных помещениях.

1.2 Технические характеристики

Технические характеристики приведены в таблице 1.2.1.

Таблица 1.2.1

№ п/п	Наименование параметра	Значение
1.2.1	Напряжение питания постоянного тока, В	10,2 ... 28,4
1.2.2	Ток потребления, не более, mA: - в дежурном режиме (все индикаторы выключены, питание блока 12 В / 24 В); - в тревожном режиме (питание блока 12В); - в тревожном режиме (питание блока 24В);	50 200 100
1.2.3	Количество входов питания	2
1.2.4	Количество линий RS-485	2
1.2.5	Время технической готовности блока к работе, не более с	5
1.2.6	Количество разделов (направлений пожаротушения)	5
1.2.7	Степень защиты оболочки по ГОСТ 14254-2015	IP20
1.2.8	Климатическое исполнение по ОСТ 25 1099-83	О3
1.2.9	Рабочий диапазон температур, °С	минус 30 ... +50

Таблица 1.2.1 (продолжение)

№п/п	Наименование параметра	Значение
1.2.10	Относительная влажность, не более, % (при +40 °С)	93
1.2.11	Устойчивость к механическим воздействиям по ОСТ 25 1099-83	категория размещения 3
1.2.12	Вибрационные нагрузки: - диапазон частот, Гц - максимальное ускорение, g	1 ... 35 0,5
1.2.13	Габаритные размеры, мм	340×170×27
1.2.14	Масса блока, не более, кг	0,6
1.2.15	Электрическое сопротивление изоляции цепей (в нормальных условиях согласно ГОСТ Р 52931-2008), не менее, МОм	20
1.2.16	Средняя наработка на отказ в дежурном режиме работы, не менее, ч	40000
1.2.17	Вероятность безотказной работы за 1000 ч	0,98758
1.2.18	Средний срок службы, лет	10
1.2.19	Среднее время восстановления работоспособности (без учета доставки ЗИП), не более, мин	30

1.2.20 По устойчивости к электромагнитным помехам блок соответствует требованиям третьей степени жесткости соответствующих стандартов, перечисленных в Приложении Б ГОСТ Р 53325-2012.

1.2.21 Блок удовлетворяет нормам индустриальных помех, установленным для оборудования класса Б по ГОСТ Р 30805.22.

1.3 Состав изделия

Комплект поставки блока указан в таблице 1.3.1.

Таблица 1.3.1

Обозначение	Наименование	Кол-во
АЦДР.426469.015-02	Блок индикации системы пожаротушения «С2000-ПТ»	1 шт.
Комплект запасных частей и принадлежностей:		
	Шуруп 1-3×25.016 ГОСТ 1144-80	3 шт.
	Дюбель 6×30	3 шт.
-	Упаковка	1 шт.
Документация		
АЦДР.426469.015-02 РЭ	Блок индикации системы пожаротушения «С2000-ПТ» Руководство по эксплуатации	1 экз.

1.4 Устройство и работа

1.4.1 Блок обеспечивает световую и звуковую индикацию состояния 5 направлений пожаротушения, выполненных на блоках «С2000-АСПТ» версий 3.50 и выше, а также дистанционное управление этих блоков:

- включение/отключение контроля и управления направления пожаротушения;
- включение/отключение режима автоматического управления;
- пуск/отмена пуска пожаротушения;
- останов/возобновление/сброс задержки пуска пожаротушения.

Допускается совместное применение с блоком приборов «С2000-АСПТ» версий 3.08 и ниже, однако, при этом ограничиваются функциональные возможности блока.

При использовании блока совместно с пультом «С2000М» версий 2.03...2.07 или приборами «С2000-АСПТ» версий 3.08 и ниже, не поддерживается:

- отображение величины задержки пуска пожаротушения на блоке;
- управление остановом/возобновлением/сбросом задержки пуска пожаротушения;

– отключение входов и выходов отображается как «Неисправность».

1.4.2 Внешний вид блока приведен на рис. 1 (см. п.2.2.2).

1.4.3 Световая индикация реализована при помощи:

- 45 индикаторов, сгруппированных в 5 столбцов, отображающих состояния 5 направлений пожаротушения;
- 5 семисегментных индикаторов, отображающих величину задержки пуска (0...999 сек.);
- 7 индикаторов, отображающих состояние блока.

1.4.4 Режимы работы групп индикаторов «Направление №1...5» приведены в таблице 1.4.1.

Таблица 1.4.1 - Режимы работы групп индикаторов «Направление №1...5»

Индикатор	Состояние направления (раздела)	Режим индикатора	
		Цвет	Состояние
«Работа» («Название направления»)	Индикация направления работает	Зелёный	Включён
	Направление не используется, либо его состояние неизвестно	–	Отключён
«Пожар»	Пожар (Пожар 2)	Красный	Включён
	Внимание, опасность пожара!		0,25 с вкл./ 1,75 с откл.
	Предупреждение		
	Отсутствие пожарных тревог	–	Отключён
«Неисправность»	Обрыв/КЗ входа/выхода	Жёлтый	Включён
	Авария сети		
	Неисправность источника питания		
	Неисправность / разряд батареи		
	Неисправность оборудования		
	Взлом корпуса		
	Неудачное взятие		
	Неудачный / Аварийный пуск ПТ		
	Нет связи с прибором / входом / выходом		
Отсутствие неисправностей	–	Отключён	
«Отключение»	Отключение входа / выхода	Жёлтый	Включён
	Вход снят		
	Иные состояния	–	Отключён
«Блокировка пуска»	Блокировка пуска	Жёлтый	Включён
	Иные состояния	–	Отключён
«Пуск»	Пуск АСПТ, Пуск выхода, Исполнительное устройство в рабочем состоянии, Аварийный пуск	Красный	Включён
	Иные состояния	–	Отключён
«Отмена пуска»	Сброс пуска АСПТ, Отмена пуска выхода	Жёлтый	Включён
	Иные состояния	–	Отключён
«Автоматика откл.»	Автоматика отключена	Жёлтый	Включён
	Иные состояния	–	Отключён
«Тушение»	Тушение	Красный	Включён
	Иные состояния	–	Отключён

1.4.5 Семисегментные индикаторы отображают обратный отсчет задержки пуска пожаротушения. Отсчет ведется в секундах, отдельно по каждому направлению. Если, по какой либо причине (например, при использовании ранних версий «С2000-АСПТ» или «С2000М»), величина задержки не известна – семисегментные индикаторы отображают символы «- - -».

1.4.6 Режимы работы индикаторов, отображающих состояние блока приведены в таблице 1.4.2.

Таблица 1.4.2 - Режимы работы группы индикаторов блока

Индикатор	Состояние раздела / прибора	Режим индикатора	
«Питание» («С2000-ПТ»)	Питание блока «С2000-ПТ» в норме	Зелёный	Включён
	Неисправность питания Блок полностью обесточен Инициализация блока при включении	–	Отключён
«Автоматика откл.»	Автоматика хотя бы одного отображаемого направления отключена	Жёлтый	Включён
	Иные состояния	-	Отключён
«Неисправность»*	Наличие неисправностей отображаемых направлений	Жёлтый	Включён
	Иные состояния	-	Отключён
«Связь»	Нет связи с сетевым контроллером более 60 сек.	Жёлтый	Включён
	Связь с сетевым контроллером есть	-	Отключён
«Систем. ошибка»	Обнаружена ошибка (требуется восстановление ПО блока «С2000-ПТ» - см. п.8)	Жёлтый	Включён
	Инициализация блока при включении		0,125 с вкл./ 0,125 с откл.
	Прочие режимы	–	Отключён
«Звук отключен»	Звуковая сигнализация отключена	Жёлтый	Включён
	Прочие режимы	–	Отключён
«Доступ» (считыватель ключей Touch Memory)	Запрос доступа на управление разделами (направлениями)	Зелёный	0,125 с вкл./ 0,125 с откл.
	Выполнение команды		
	Доступ предоставлен	Зелёный	Включён
	Доступ отключён	–	Отключён



Примечание: * Индикатор «Неисправность» отображает также отсутствие связи блока с сетевым контроллером, неисправность питания блока и взлом корпуса блока.


1.4.7 Режимы работы звукового сигнализатора приведены в Таблице 1.4.3.

Таблица 1.4.3 - Режимы работы звукового сигнализатора

Состояние раздела/прибора	Режим звукового сигнализатора
Нажатие кнопки (доступ к управлению есть)	Короткий одиночный
Выполнение команды	
Поднесение ключа Touch Memory	
Предоставление доступа	
Нажатие кнопки (нет доступа к управлению)	Длинный одиночный
Команда не выполнена	
Начало теста индикации	Мелодичный сигнал
Завершение теста индикации / Завершение тайм-аута управления	Короткий тройной
Пуск / Тушение	Продолжительный двухтональный непрерывный
Задержка пуска / Останов задержки пуска	Отрывистый двухтональный, с изменяющейся частотой следования
Пожар / Неудачный пуск / Отмена пуска	Короткий двухтональный непрерывный
Внимание! Опасность пожара/ Предупреждение	Двухтональный прерывистый
Неисправность	Однотональный прерывистый

* – режимы указаны в порядке уменьшения приоритета, т.е. «Короткий одиночный» – имеет высший приоритет, а «Однотональный прерывистый» – низший.

1.4.8 Сброс звукового сигнала осуществляется нажатием на кнопку «Звук откл» . Однако звуковой сигнал включается при поступлении нового события, требующего звуковой индикации. Отмена отключения звука осуществляется повторным нажатием на кнопку .

1.4.9 В блоке реализованы два уровня доступа. Первый уровень (без ограничения) позволяет отключать звуковую сигнализацию (кнопка «Звук откл» ). Второй уровень доступа позволяет дистанционно управлять блоками «С2000-АСПТ».

1.4.10 Для получения доступа к дистанционному управлению блоками «С2000-АСПТ» с помощью кнопок необходимо приложить определенный ключ Touch Memory к встроенному считывателю.

Ключ должен быть указан в конфигурации сетевого контроллера (пульта «С2000М» или прибора «Сириус»): для него должны быть определены список разделов, которыми разрешено управлять пользователю и права на управление этими разделами. Более подробно про конфигурирование пульта см. «С2000М» АЦДР.426469.027 РЭ (актуальная версия руководства размещена в Интернете на сайте <http://bolid.ru> на странице пульта «С2000М» на вкладке «Скачать»). Эти же разделы должны быть указаны в конфигурации блока «С2000-ПТ».

Управление доступно после поднесения ключа, в течение времени, равным конфигурационному параметру «**Время действия ключа**». Каждое нажатие на любую кнопку управления продлевает время управления на «**Время действия ключа**». При помощи кнопок управления можно выполнить действия, описанные в Таблице 1.4.4.

Таблица 1.4.4 - Действие кнопок управления

Кнопка	Состояние раздела/блока «С2000-АСПТ»	Вид действия
«Сброс»		Сброс пожарных тревог
«Отключение»	Контроль и управление направлением пожаротушения отключены	Включение контроля и управления направлением пожаротушения
	Контроль и управление направлением пожаротушения включены	Отключение контроля и управления направлением пожаротушения
«Пуск»	Нет условий пуска пожаротушения	Пуск пожаротушения (начало отсчета задержки)
	Отображение отсчета задержки пуска	Сброс задержки пуска (немедленный пуск)
	Останов задержки пуска	Возобновление отсчета задержки пуска
«Отмена пуска»	Отображение отсчета задержки пуска	Останов задержки пуска (пауза отсчета задержки пуска)
	Задержка пуска*	Отмена пуска пожаротушения
	Останов задержки пуска	
«Автоматика откл.»		Отключение режима автоматического управления
«Автоматика вкл.»		Включение режима автоматического управления

* – отсутствует отображение отсчета задержки пуска при использовании ранних версий «С2000-АСПТ» и «С2000М».

Получение доступа к управлению квитируется одиночным коротким звуковым сигналом. Наличие доступа и процесс получения отображаются на индикаторе «Доступ» (см. Таблицу 3).

При наличии доступа, нажатие на кнопки управления квитируются коротким звуковым сигналом, при отсутствии доступа – длинным.

Выполнение команды (получение квитанции от блока «С2000-АСПТ») так же квитируется коротким звуковым сигналом. Если же команда не выполнена – это сопровождается длинным звуковым сигналом.

По окончании времени управления индикатор «Доступ» отключается и выдается три коротких звуковых сигнала.

1.4.11 Для проверки работоспособности световой и звуковой индикации блок поддерживает режим «Тест индикации». Более подробно см. [п.3.4.2](#).

1.4.12 Блок передаёт сетевому контроллеру по интерфейсу RS-485 следующие сообщения:

«Взлом корпуса»	Корпус блока открыт (крышка-заглушка снята)
«Восстановление корпуса»	Корпус блока закрыт (крышка-заглушка установлена)
«Нарушение питания»	Напряжение питания ниже допустимого
«Восстановление питания»	Напряжение питания в норме
«Тест»	Запуск теста индикации
«Изменение конфигурации»	Конфигурация блока была изменена
«Сброс конфигурации»	Конфигурация блока была сброшена на завод. значения

1.5 Средства измерения, инструменты и принадлежности

При монтажных, пусконаладочных работах и при обслуживании блока необходимо использовать приведенные в Таблице 1.5.1 Приборы, инструменты и принадлежности.

Таблица 1.5.1

Наименование	Характеристики
Мультиметр цифровой	Измерение переменного и постоянного напряжения до 500 В, тока до 5А, сопротивления до 2 МОм
Отвертка плоская	3.0×50 мм
Отвертка крест	2×100 мм
Бокорезы	160 мм
Плоскогубцы	160 мм

1.6 Маркировка и пломбирование

Каждый блок имеет маркировку, которая нанесена на тыльной стороне корпуса.

Маркировка содержит: наименование блока, его десятичный номер, заводской номер, год и квартал выпуска, знаки соответствия продукции.

1.7 Упаковка

Блок совместно с ЗИП и руководством по эксплуатации упакован в индивидуальную картонную коробку.

2 Использование по назначению

2.1 Эксплуатационные ограничения

Конструкция блока не предусматривает его использование в условиях воздействия агрессивных сред, пыли, а также во взрывопожароопасных помещениях.

Качество функционирования блока не гарантируется, если электромагнитная обстановка в месте его установки не соответствует условиям эксплуатации, указанным в разделе 1.2 настоящего руководства.

2.2 Подготовка изделия к использованию

2.2.1 Меры безопасности при подготовке изделия

Конструкция блока удовлетворяет требованиям электро- и пожарной безопасности по ГОСТ 12.2.007.0-75 и ГОСТ 12.1.004-91.

Блок не имеет цепей, находящихся под опасным напряжением.

Монтаж и техническое обслуживание блока должны производиться лицами, имеющими квалификационную группу по электробезопасности не ниже II.

2.2.2 Конструкция блока

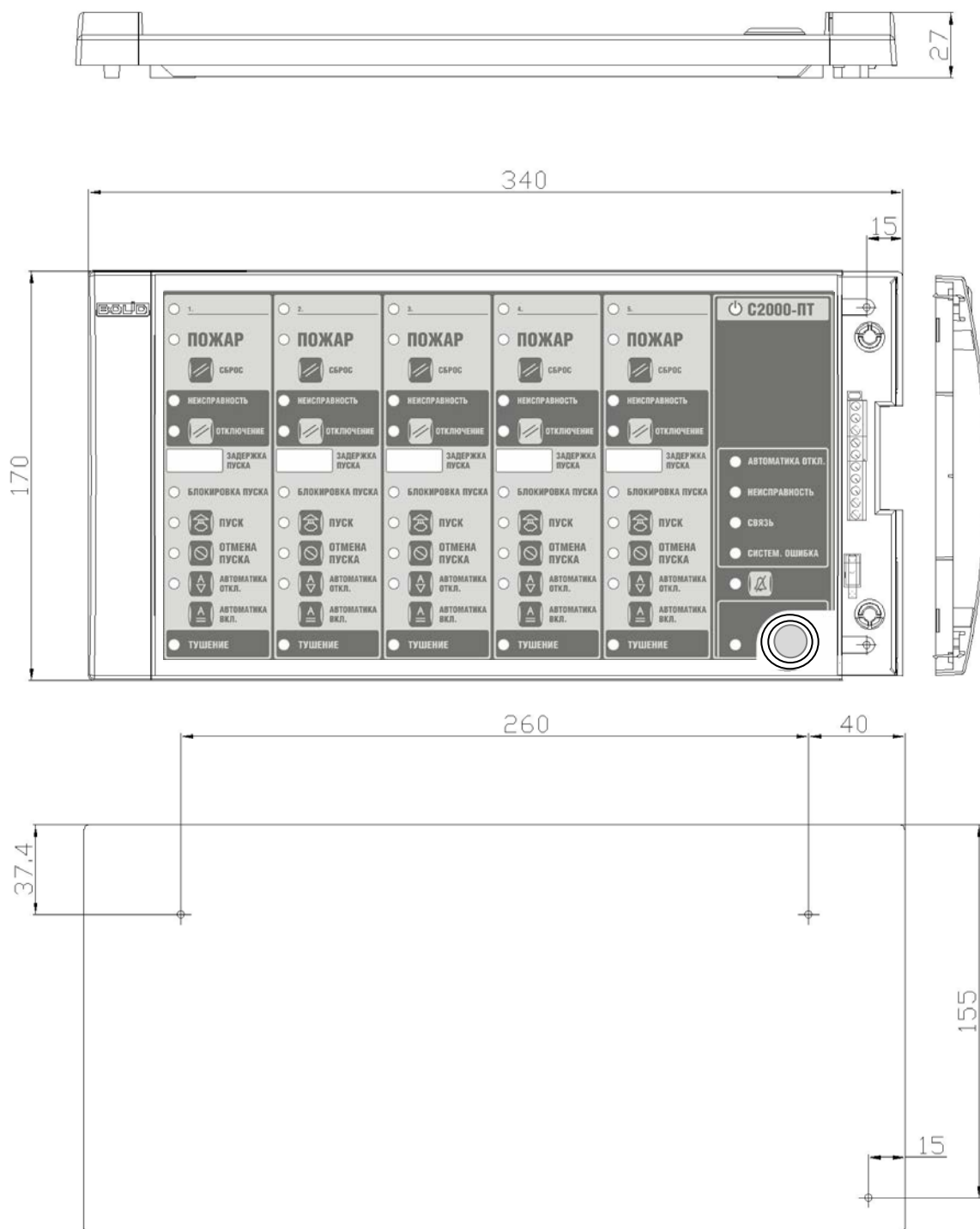


Рисунок 1. Внешний вид, габаритные и установочные размеры блока «С2000-ПТ»

2.2.3 Монтаж блока

Монтаж блока производится в соответствии с РД.78.145 92 «Правила производства и приемки работ. Установки охранной, пожарной и охранно-пожарной сигнализации». Установка блока должна производиться на высоте, удобной для эксплуатации и обслуживания.

Блок устанавливается на стенах или других конструкциях помещения в местах, защищенных от воздействия атмосферных осадков и механических повреждений.

Перед началом монтажа убедитесь, что стена, на которую устанавливается блок, прочная, ровная и сухая.

Нанесите на стене места для 3 установочных отверстий в соответствии с рис. 1.

Просверлите отверстия, установите в них дюбеля и вкрутите в 2 верхних отверстия шурупы из комплекта поставки так, чтобы расстояние между головкой шурупа и стеной составляло около 7 мм.

Снимите крышку-заглушку, закрывающую монтажный отсек блока, потянув ее вперед.

Навесьте блок на 2 шурупа. Вкрутите шуруп в крепежное отверстие (см. рис.1) и зафиксируйте блок на стене.

Допускается использование монтажных устройств (шкафов, боксов и т.п.). При смежном расположении блоков расстояние между ними по вертикали и горизонтали должно быть не менее 10 мм.

2.2.4 Подключение блока

Подсоедините кабели к клеммам в соответствии с рис. 2.

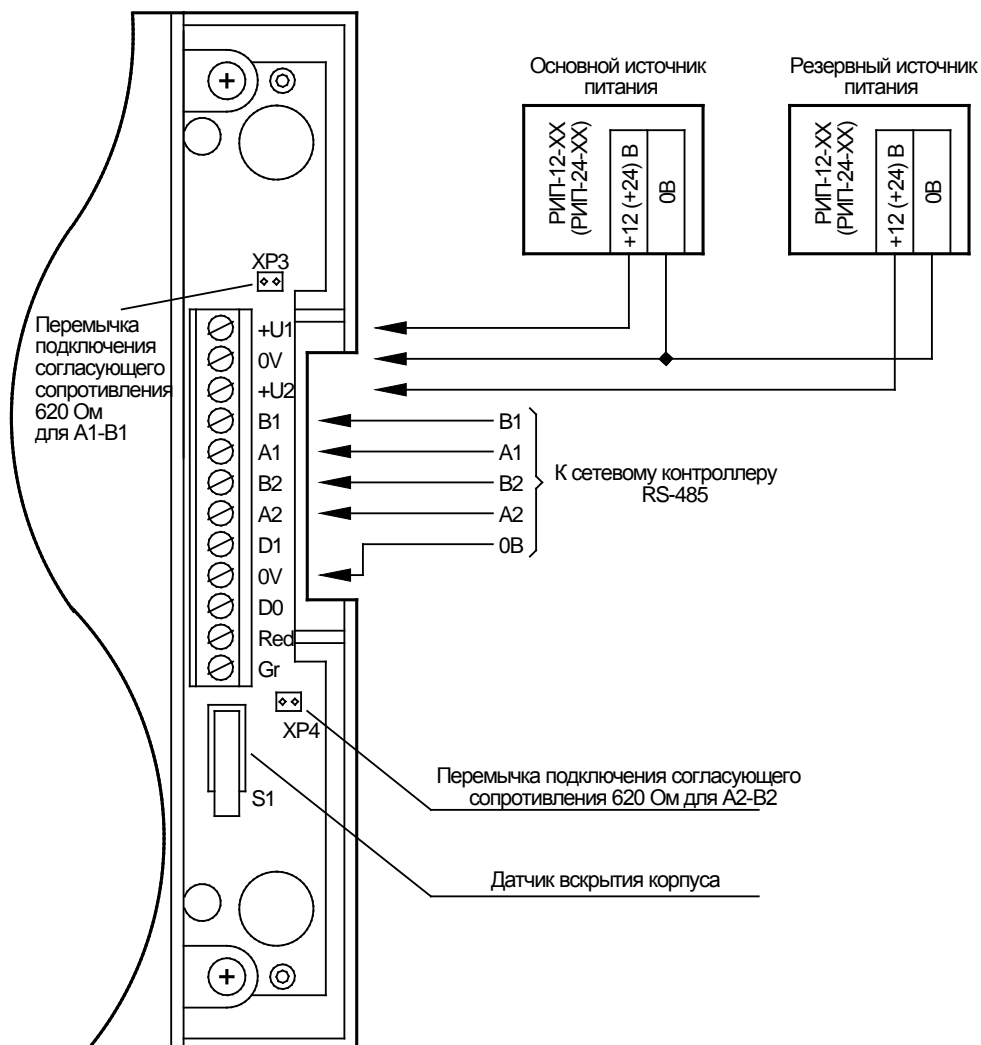


Рисунок 2. Схема внешних соединений блока «С2000-ПТ»

Соблюдайте полярность подключения к источникам питания.

Максимальное сечение проводов 1,5 мм².

Если блок, пульт или другие приборы, подключенные к интерфейсу RS-485, питаются от разных источников, объедините их цепи «0 В».

Если блок не является последним в линиях интерфейсов RS-485, удалите обе перемычки подключения согласующих сопротивлений, расположенные на плате блока (рис. 2).

Закройте крышку-заглушку.

2.2.5 Настройка блока

Для настройки на конкретный вариант использования блок поддерживает изменение конфигурационных параметров, хранящихся в его энергонезависимой памяти, с помощью программы Uprog (версия 4.1.6 и выше). Для этого используется компьютер и преобразователь интерфейсов «ПИ-ГР», «С2000-ПИ», «С2000-USB», «USB-RS485», пульт «С2000М» (версия 2.03 и выше). Последняя версия программы конфигурирования приборов Uprog, а также дополнительная информация по использованию блока доступна по адресу: <http://bolid.ru>. Таблица 2.2.5.1 отображает конфигурационные параметры блока.

Таблица 2.2.5.1 - Конфигурационные параметры блока

Параметр	Описание функции	Диапазон значений	Знач. по умолчанию
1. Сетевой адрес	Адрес блока в линии RS-485	1 – 127	127
2. Пауза ответа	Время перед ответом блока на запрос от сетевого контроллера	(0 – 20) мс	1,5 мс
3. Номер раздела (5 шт.)	Номер раздела направления	0 – 65535	0
4. Контроль второго источника питания		Вкл./Откл.	Откл.
5. Время действия ключа		10 – 255 с	20

Конфигурационные параметры блока можно защитить от несанкционированного чтения и изменения. Для этого необходимо задать "**Ключ конфигурирования**" (числовой пароль). В этом случае для чтения и записи конфигурации потребуется ввод данного пароля. Чтобы восстановить доступ к чтению и записи конфигурации без ввода пароля необходимо присвоить "Ключу конфигурирования" пустое значение "не задан". Доступ к этому параметру осуществляется через меню "Прибор" программы "UProg". Если "**Ключ конфигурирования**" задан, то конфигурировать прибор можно только программой, поддерживающей ввод такого пароля ("UProg" версии 4.1.6 или выше). Заданный пароль для конфигурирования необходимо надежно хранить, т.к. в случае его утраты восстановить доступ к параметрам блока можно только выполнив сброс конфигурации. При этом "**Ключ конфигурирования**" примет значение "не задан", а все конфигурационные параметры примут значения по умолчанию.

Для сброса всех конфигурационных параметров на заводские значения необходимо произвести серию нажатий на датчик вскрытия корпуса (тампер): три коротких, три длинных, три коротких [*** – – – ***]. Продолжительность короткого нажатия должна быть не более 0,5 с, а продолжительность длинного – не менее 1,5 с. Пауза между нажатиями должна быть не более 0,5 с. При успешном наборе комбинации эта последовательность повторяется на индикаторе «Питание» и звуковом сигнализаторе. Далее будет сформировано событие "Сброс конфигурации", значения конфигурационных параметров станут соответствовать значениям по умолчанию. После сброса конфигурационных параметров блок перезапустится.

2.2.6 Обновление прошивки

Блок имеет возможность обновления своего встроенного программного обеспечения («прошивки»). Новая версия прошивки может расширять функциональные возможности блока или устранять недостатки текущей версии. Список доступных прошивок, их ключевые особенности и рекомендуемые обновления размещены в Интернете на сайте <http://bolid.ru> на странице блока «С2000-ПТ» на вкладке «Скачать».

Обновление прошивки осуществляется с помощью программы Uprog.exe, ссылка на актуальную версию которой, имеется на той же странице. Описание процедуры обновления прошивки приведено в «Справке программы».

Обновление прошивки может изменить конфигурацию блока, поэтому перед обновлением следует сохранить файл конфигурации блока с помощью программы Uprog.exe, а после обновления конфигурацию из файла следует записать в блок.

Процесс обновления прошивки занимает несколько минут.

Блок может попасть в режим обновления прошивки в результате непредвиденного сбоя. В этом случае обновление (восстановление) прошивки с помощью программы Uprog.exe может восстановить работоспособность блока без обращения в сервисный центр.

2.2.7 Проверка работоспособности

Проверку работоспособности произвести согласно п. 3.4 настоящего руководства.

2.2.8 Действия в экстремальных ситуациях



Внимание!

В случае обнаружения в месте установки изделия искрения, возгорания, задымленности, запаха горения изделие должно быть обесточено и передано в ремонт.

3 Техническое обслуживание блока

3.1 Общие указания

Техническое обслуживание прибора производится по следующему плану:

Таблица 3.1

Перечень работ	Периодичность
Осмотр	1 мес.
Проверка работоспособности	не реже 1 раза в 6 мес.

3.2 Меры безопасности

Техническое обслуживание блока должно производиться лицами, имеющими квалификационную группу по электробезопасности не ниже II.

3.3 Порядок технического обслуживания изделия

3.3.1 Осмотр прибора включает в себя проверку отсутствия механических повреждений, надёжности крепления, состояния внешних монтажных проводов, контактных соединений.

3.3.2 Проверку блока проводит эксплуатационно-технический персонал, имеющий квалификационную группу по электробезопасности не ниже II.

3.3.3 Проверка проводится при нормальных климатических условиях:

- относительная влажность воздуха – (45 – 80)%;
- температура окружающего воздуха – (25 ± 10) °С;
- атмосферное давление – (630 – 800) мм рт. ст., (84 – 106,7) кПа.

3.3.4 Подключение и отключение внешних цепей при проверках производится при отключенном питании блока.

3.3.5 Методика проверки включает в себя проверку общего функционирования и проверку в режиме «Тест индикации».

3.3.6 Подготовка к проверке блока:

- а) проверьте состояние упаковки и распакуйте блок;
- б) проверьте комплект поставки на соответствие п. 1.3 настоящего документа, наличие и состав ЗИП, номер блока и дату выпуска на соответствие указанным в этикетке;
- в) убедитесь в отсутствии механических повреждений корпуса блока;
- г) встряхиванием блока убедитесь в отсутствии внутри него посторонних предметов;
- д) проверьте крепление клеммных колодок.

3.3.7 Проверка работоспособности блока производится согласно п. 3.4 настоящего руководства.

3.4 Проверка работоспособности изделия

3.4.1 Проверка общего функционирования блока

Для проверки блока используйте пульт «С2000М». Подключите к пульту цепи интерфейса RS-485 и цепи питания.

В разрыв цепи питания блока подключите миллиамперметр.

Подайте питание на блок и пульт.

Индикатор «Питание» блока «С2000-ПТ» должен перейти в режим непрерывного свечения зелёным цветом не более чем через 2 с.

Измерьте ток потребления блока. Значение тока должно быть не более 200 мА.

В течение 1 мин после включения питания пульт должен показать сообщение об обнаружении устройства с сетевым адресом, соответствующим текущему адресу блока «С2000-ПТ» (заводской адрес блока 127). На рисунке 3 представлен индикатор пульта «С2000М» с соответствующим сообщением.

Если придёт несколько сообщений, накопившихся в буфере блока «С2000-ПТ», их можно «пролистать» с помощью кнопок «◀» и «▶» на пульте «С2000М».

3.4.2 Проверка в режиме «Тест индикации»

Переведите блок в режим «Тест индикации». Сделать это можно следующими способами:

- выбрать в меню пульта «С2000М» пункт «ТЕСТ ИНДИКАЦИИ» и адрес блока (заводской адрес блока 127) см. АЦДР.426469.027 РЭ;
- набрать кодовую комбинацию на кнопке «Звук откл».

Комбинация состоит из трёх коротких и одного длинного нажатия на кнопку (***)-. Под коротким нажатием подразумевается нажатие в течение (0,1...0,5) с. Под длинным нажатием подразумевается нажатие более 1,5 с. Пауза между нажатиями должна быть не менее 0,1с и не более 0,5 с.

В режиме «Тест индикации» индикаторы включаются в следующей последовательности:

- а) все индикаторы, кроме индикаторов правого столбца одновременно включаются красным цветом, затем желтым, после этого зелёным цветом и выключаются;
- б) индикаторы правого столбца поочередно включаются (сверху вниз), причем:
 - индикатор «Питание» («С2000-ПТ») включается сначала красным цветом, а затем зеленым;
 - индикаторы «Автоматика откл.» и «Неисправность» включается желтым цветом;
 - индикатор «Связь» включается сначала красным цветом, а затем зеленым;

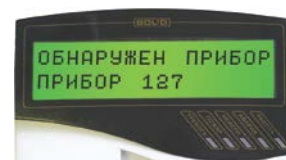


Рисунок 3

- индикатор «Систем. ошибка» включается желтым цветом;
 - индикатор «Звук отключен» включается желтым цветом;
 - индикатор «Доступ» включается сначала красным цветом, а затем зеленым.
- в) все разряды всех семисегментных индикаторов одновременно отображают цифры от «1» до «9» и выключаются.

Начало и окончание теста индикации сопровождается коротким тройным звуковым сигналом. Процесс индикации сопровождается коротким двухтональным непрерывным сигналом («Пожар»).

Выключение режима «Тест индикации» происходит автоматически через 15 с.

3.5 Техническое освидетельствование

Технического освидетельствования изделия не предусмотрено.

3.6 Консервация (расконсервация, переконсервация)

Консервация изделия не предусмотрена.

4 Текущий ремонт

Текущий ремонт неисправного изделия производится на предприятии-изготовителе или в авторизированных ремонтных центрах. Отправка изделия для проведения текущего ремонта оформляется в соответствии с СТО СМК 8.5.3-2015, размещенном на нашем сайте <https://bolid.ru/support/remont/>.



Внимание!

Оборудование должно передаваться для ремонта в собранном и чистом виде, в комплектации, предусмотренной технической документацией.

Претензии принимаются только при наличии приложенного рекламационного акта с описанием возникшей неисправности.

Выход изделия из строя в результате несоблюдения потребителем правил монтажа или эксплуатации не является основанием для рекламации и гарантийного ремонта.

Рекламации направлять по адресу:

ЗАО НВП «Болид», Россия, 141070, Московская область, г. Королёв, ул. Пионерская, 4.

Тел.: +7 (495) 775-71-55, электронная почта: info@bolid.ru.

При затруднениях, возникших при эксплуатации изделия, рекомендуется обращаться в техническую поддержку по телефону +7 (495) 775-71-55, или по электронной почте support@bolid.ru.

5 Хранение

Хранение блока в потребительской таре должно соответствовать условиям хранения 1 по ГОСТ 15150-69.

В помещениях для хранения блока не должно быть паров кислот, щелочей, агрессивных газов и других вредных примесей, вызывающих коррозию.

6 Транспортирование

Транспортировка блока допускается в транспортной таре при температуре окружающего воздуха от минус 50 до плюс 50 °С и относительной влажности до 95 % при температуре плюс 35 °С.

После транспортирования при отрицательных температурах или повышенной влажности воздуха блоки непосредственно перед установкой на эксплуатацию должны быть выдержаны без упаковки в течение не менее 24 ч в помещении с нормальными климатическими условиями.

7 Утилизация

Утилизация блока производится с учетом отсутствия в нем токсичных компонентов.

Содержание драгоценных материалов: не требует учёта при хранении, списании и утилизации (п. 1.2 ГОСТ 2.608-78).

Содержание цветных металлов: не требует учёта при списании и дальнейшей утилизации изделия.

8 Гарантии изготовителя

Изготовитель гарантирует соответствие блока техническим требованиям при условии соблюдения потребителем правил транспортирования, хранения, монтажа и эксплуатации.

Гарантийный срок эксплуатации – 18 месяцев со дня ввода в эксплуатацию, но не более 24 месяцев со дня выпуска изготовителем.

При направлении блока в ремонт к нему обязательно должен быть приложен акт с описанием возможной неисправности.

9 Сведения о сертификации

Блок индикации системы пожаротушения «С2000-ПТ» АЦДР.426469.015-02 соответствует требованиям ТР ЕАЭС 043/2017 «О требованиях к средствам обеспечения пожарной безопасности и пожаротушения» и имеет сертификат соответствия ЕАЭС № RU С-RU.ЧС13.В.00173/21, выданный органом по сертификации ОС «ПОЖТЕСТ» ФГУ ВНИИПО МЧС России, 143903, Московская область, г. Балашиха, мкр. ВНИИПО, д. 12.

Блок индикации системы пожаротушения «С2000-ПТ» соответствует требованиям Технического регламента Таможенного союза «Электромагнитная совместимость технических средств» (ТР ТС 020/2011). Имеет декларацию о соответствии: ЕАЭС № RU Д-RU.НР15.В.06633/20.

Производство «С2000-ПТ» имеет сертификат соответствия ГОСТ Р ИСО 9001. Сертификат соответствия размещен на сайте <http://bolid.ru> в разделе «О компании».

10 Сведения о ранее выпущенных версиях

Версия	Начало выпуска	Версия для замены	Содержание отличий
5.00	03.2023	–	Замена микроконтроллера.
4.00	11.2022	–	Замена микроконтроллера.
3.00	06.2022	–	<ol style="list-style-type: none"> 1. Замена микроконтроллера. 2. Реализована возможность подключения резервирующей линии RS-485. 3. Количество направлений пожаротушения увеличено до 5. 4. Удалены обобщенные индикаторы. 5. Удалены индикатор и кнопка «Тест». 6. Изменено расположение индикаторов «Питание», «Неисправность», «Отключение», «Нет связи». 7. Реализована защита от несанкционированного конфигурирования.
2.60	03.2017	–	<ol style="list-style-type: none"> 1. Модернизирована конструкция блока. 2. Добавлены индикаторы «Работа» по каждому направлению. 3. Добавлен режим работы «выполнение команды» индикатора «Доступ» для визуального квитирования нажатия кнопок.
2.50	05.2016	–	<ol style="list-style-type: none"> 1. Добавлена возможность отображения отсчета времени задержек пуска пожаротушения по каждому направлению. 2. Добавлена возможность останова/возобновления/сброса задержки пуска пожаротушения по каждому направлению. 3. Время включения индикации «Нет связи» увеличено до 60 сек.
2.01	10.2015	–	Исправлена ошибка, приводящая к неверному отображению состояния питания блока на пульте «С2000М».
2.00	02.2015	2.01	Второе исполнение блока.