



Система передачи извещений.  
«Интегрированная система охраны 777»  
Абонентский блок **АБ4**

Руководство пользователя.

Версия 1.8

Минск  
2019



## 1. Назначение.

Абонентский блок АБ4 (далее адресный блок АБ4) – компонент интегрированной системы безопасности «ИСО 777» обеспечивающий организацию зон охранной и пожарной безопасности, зон управления технологическим оборудованием и контроля доступом.

Адресный блок АБ4 предназначен:

- для контроля состояния шлейфов, входов, датчика вскрытия корпуса, уровня напряжения питания АБ4;
- для передачи на КСО информации о состоянии шлейфов, входов для подключения кнопок, датчика вскрытия корпуса и уровня напряжения питания АБ4;
- для опроса ВКП – считывания состояния датчиков вскрытия корпусов, нажатия кнопок и кодов предъявленных электронных ключей;
- для ретрансляции информации, принятой с ВКП на КСО;
- для приема от КСО команд на изменение индикации ВКП и ретрансляция ее на ВКП;
- для приема от КСО команд управления выходами АБ4.



## 2. Техническое описание.

Адресный блок АБ4 представляет собой микропроцессорное устройство, осуществляющее контроль своего состояния и состояния подключенных к нему устройств. АБ4 подключается к КСО по двухпроводной линии связи стандарта RS485 (объектовой линии связи). Каждый адресный блок АБ4 имеет индивидуальный номер в пределах объектовой линии связи устанавливаемый при помощи перемычек при пуско-наладочных работах. Подключение каждого АБ4 к КСО увеличивает возможности контроллера КСО на четыре шлейфа (охранной, тревожной, пожарной сигнализации, контроля доступа или контроля концевых выключателей исполнительных устройств), два входа управления, до четырех считывателей ВКП и два программируемых выхода.

По способу применения адресный блок АБ4 может быть трех типов:

1. АБ4 для организации шлейфов пожарной сигнализации.
2. АБ4 для организации шлейфов охранной сигнализации и управления доступом.
3. АБ4 для организации управления устройствами пожарной автоматики и технологическим оборудованием.

Корпус АБ4 состоит из основания и крышки. На основании закреплена печатная плата с радиоэлементами, на которой также расположены колодки для внешних соединений АБ4 и перемычки для настройки параметров. На основании также расположены отверстия для крепления АБ4 к стене. Габаритные и установочные размеры АБ4 приведены в пункте 5.

## 3. Технические характеристики.

Технические характеристики адресного блока АБ4:

Максимальное количество АБ4 в объектовой линии связи	63
Скорость обмена в объектовой линии связи (RS485), бит/с	19200(57600)
Максимальная длина объектовой линии связи (без репитеров), м	1200
Количество шлейфов	4
Сопротивление оконечного резистора в шлейфе, КОм	1,5
Максимальное сопротивление шлейфа, Ом	330
Максимальное количество двухпроводных пожарных извещателей в шлейфе	12
Минимальное допустимое сопротивление утечки, КОм	20
Время реакции шлейфов, мС	50 или 140
Количество различаемых состояний шлейфов	5
Количество входов для подключения кнопок	2
Максимальное количество контролируемых адресов ВКП	8
Максимальная длина линии связи с ВКП, м	100
Количество выходов типа «реле» («открытый коллектор»)	2
Максимальный ток, коммутируемый выходом «реле» в импульсном режиме, А	3
Максимальное напряжение, коммутируемое выходом «реле», В	50
Максимальный ток, коммутируемый выходом «открытый коллектор», мА	400
Максимальное напряжение, коммутируемое выходом «открытый коллектор», В	30
Питание от внешнего источника, В постоянного тока	13,2±5%
Максимальный ток, потребляемый АБ4 по цепи питания, мА	60
Габаритные размеры в корпусе, мм	174x90x30
Масса в корпусе, кг, не более	0,2
Рабочий диапазон температур бес конденсации влаги, °С	от - 40 до +40
Средний срок службы, лет	8



#### 4. Инструкция по эксплуатации.

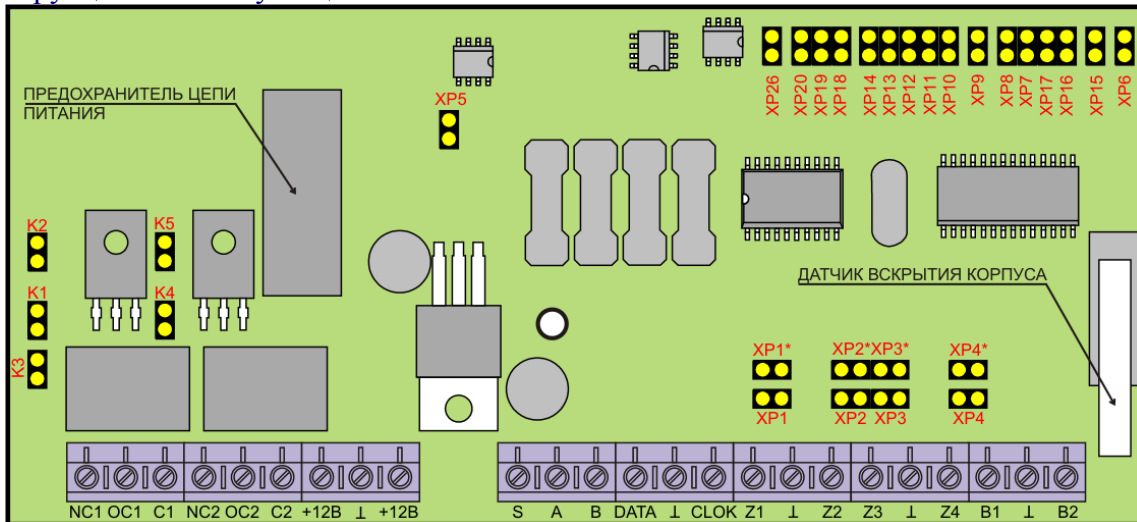


Рисунок 1. Внешний вид платы АБ4.

XP14 ... XP10	XP14 ... XP10	XP14 ... XP10	XP14 ... XP10	XP14 ... XP10	XP14 ... XP10
1 -	7 -	13 -	19 -	25 -	31 -
2 -	8 -	14 -	20 -	26 -	
3 -	9 -	15 -	21 -	27 -	
4 -	10 -	16 -	22 -	28 -	
5 -	11 -	17 -	23 -	29 -	
6 -	12 -	18 -	24 -	30 -	

Рисунок 2. Порядок установки адреса АБ4.

Назначение выводов клеммных колодок на плате АБ4:

Наименование	Назначение
NC1	Нормально-замкнутый контакт выхода 1
OC1	Нормально-разомкнутый контакт X2.2 выхода 1
C1	Центральный контакт выхода 1
NC2	Нормально-замкнутый контакт выхода 2
OC2	Нормально-разомкнутый контакт выхода 2
C2	Центральный контакт выхода 2
+12V	Вход 1 +12В от источника питания
⊥	Общий провод источника питания
+12V	Вход 2 +12В от источника питания
S	Экран объектовой линии связи
A	Объектовая линия связи +
B	Объектовая линия связи -
DATA	Линия связи с ВКП
⊥	
CLK	
Z1	Провод положительной полярности шлейфа 1
⊥	Провода отрицательной полярности шлейфов 1 и 2
Z2	Провод положительной полярности шлейфа 2
Z3	Провод положительной полярности шлейфа 3
⊥	Провода отрицательной полярности шлейфов 3 и 4
Z4	Провод положительной полярности шлейфа 4
B1	Провод положительной полярности кнопки 1
⊥	Провода отрицательной полярности кнопок 1 и 2
B2	Провод положительной полярности кнопки 2



### Назначение перемычек на плате АБ4:

Обозначение	Назначение
XP1	Устанавливает напряжение в шлейфе 1 для датчиков с «нормально-замкнутым» выходом
XP1*	Устанавливает напряжение в шлейфе 1 для датчиков с «нормально-разомкнутым» выходом
XP2	Устанавливает напряжение в шлейфе 2 для датчиков с «нормально-замкнутым» выходом
XP2*	Устанавливает напряжение в шлейфе 2 для датчиков с «нормально-разомкнутым» выходом
XP3	Устанавливает напряжение в шлейфе 3 для датчиков с «нормально-замкнутым» выходом
XP3*	Устанавливает напряжение в шлейфе 3 для датчиков с «нормально-разомкнутым» выходом
XP4	Устанавливает напряжение в шлейфе 4 для датчиков с «нормально-замкнутым» выходом
XP4*	Устанавливает напряжение в шлейфе 4 для датчиков с «нормально-разомкнутым» выходом
XP5	Подключает нагрузочный резистор объектовой линии связи
XP6	Не используется
XP7	Тип датчиков шлейфа 2 (установлена – «нормально-замкнутые» снята – «нормально-разомкнутые»)
XP8	Тип датчиков шлейфа 1 (установлена – «нормально-замкнутые» снята – «нормально-разомкнутые»)
XP9	Адресный разряд 32
XP10	Адресный разряд 1
XP11	Адресный разряд 2
XP12	Адресный разряд 4
XP13	Адресный разряд 8
XP14	Адресный разряд 16
XP15	Увеличивает время реакции шлейфов АБ4 до 140мс
XP16	Тип датчиков шлейфа 4 (установлена – «нормально-замкнутые» снята – «нормально-разомкнутые»)
XP17	Тип датчиков шлейфа 3 (установлена – «нормально-замкнутые» снята – «нормально-разомкнутые»)
XP18	Режим открытия замка при отсутствии связи с КСО если перемычка установлена (№ кнопки соответствует № реле)
XP19	Режим управления выходом 1 (снята – потенциальный, установлена – импульсный)
XP20	Режим управления выходом 2 (снята – потенциальный, установлена – импульсный)
K1	Тип выхода 1 (снята – открытый коллектор, установлена – реле)
K2	Тип выхода 1 (снята – реле, установлена – открытый коллектор)
K3	Подключение цепи +12В к контакту «С1»
K4	Тип выхода 2 (снята – открытый коллектор, установлена – реле)
K5	Тип выхода 2 (снята – реле, установлена – открытый коллектор)
XP26	Не используется

### Шлейфы сигнализации

#### Общая информация

АБ4 фиксирует следующие состояния охранных и тревожных шлейфов:

- «норма»,
- «тревога 1»,
- «тревога 2»,
- «обрыв»,
- «короткое замыкание»

и следующие состояния пожарных шлейфов:

- «норма»,
- «внимание»,
- «пожар»,
- «обрыв»,
- «короткое замыкание».



Подключение шлейфов сигнализации (далее ШС) осуществляется к контактам Z1... Z4 и  $\perp$  на плате АБ4. Первый ШС подключается к контактам Z1 и  $\perp$ , второй – к контактам Z2 и  $\perp$  и так далее. На другом конце каждого ШС должен быть подключен оконечный резистор  $R_{ок}$  сопротивлением 1,5Ком. ШС могут быть двух типов: контролирующие извещатели с нормально-замкнутыми контактами и контролирующие извещатели с нормально-разомкнутыми контактами. Тип ШС устанавливается переключателями ХР1-ХР4 на плате АБ4.

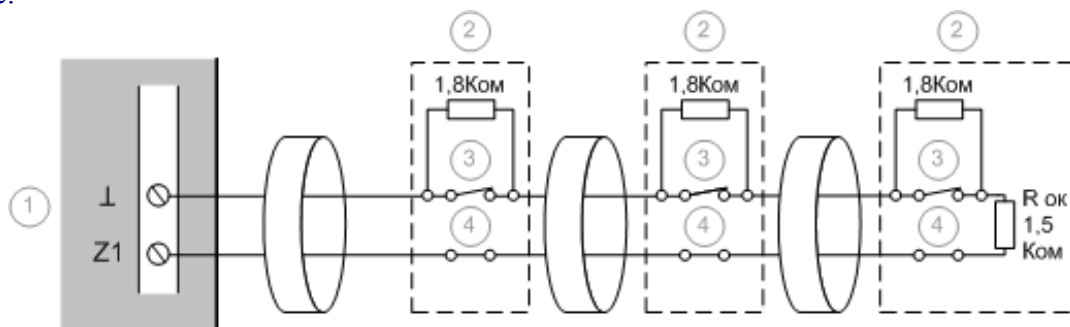
### **Подключение ШС с нормально-замкнутыми контактами**

#### *Типовое подключение ШС*

К этому типу ШС подключаются все охранные и пожарные извещатели, формирующие сигнал тревоги путем размыкания контактов. Тревожные контакты извещателей, контакты вскрытия корпуса извещателей и оконечный резистор шлейфа включены последовательно. Параллельно с каждым тревожным контактом подключается резистор сопротивлением 1,8Ком. Всего в ШС допускается использовать не более 12 таких резисторов. При большем количестве резисторов возможна ситуация, когда тревога большого количества извещателей будет восприниматься как неисправность (обрыв ШС).

- В нормальном состоянии (когда все контакты извещателей замкнуты) сопротивление шлейфа будет равно 1,5Ком,
- При вскрытии корпуса извещателя или обрыве проводов шлейф будет открытым (будет фиксироваться обрыв шлейфа).
- При размыкании тревожных контактов одного из извещателей (сигнал «Тревога») сопротивление шлейфа будет составлять  $1,5+1,8=3,3\text{Ком}$ . При тревоге двух извещателей  $1,5+1,8+1,8=5,1\text{Ком}$  и так далее.

Такая схема включения позволяет определить тревогу более чем одного извещателя в шлейфе.



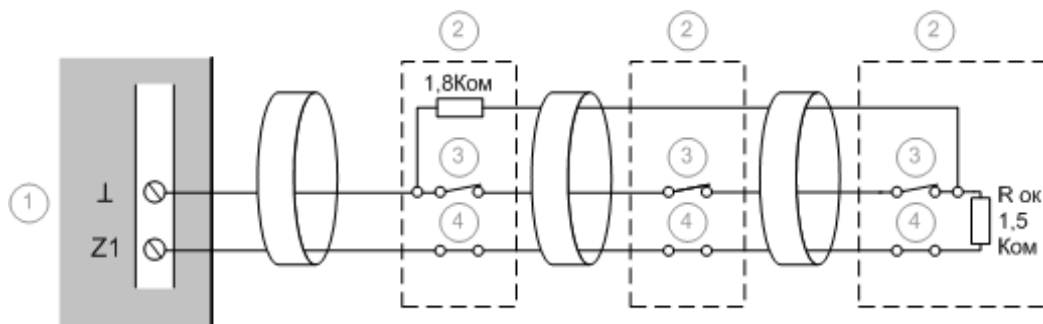
① Контакты подключения шлейфов (Z1 – Z4 – сигнальные контакты, $\perp$ - общий)	③ Тревожные контакты извещателя
② Извещатели	④ Контакты вскрытия корпуса извещателя

Рисунок 3.

#### *Упрощенное подключение шлейфа*

Упрощенное подключение шлейфа может применяться только в том случае, если не требуется определение тревоги более чем от одного извещателя в шлейфе. Такой вариант используется и для подключения шлейфа с большим количеством извещателей (более 12).

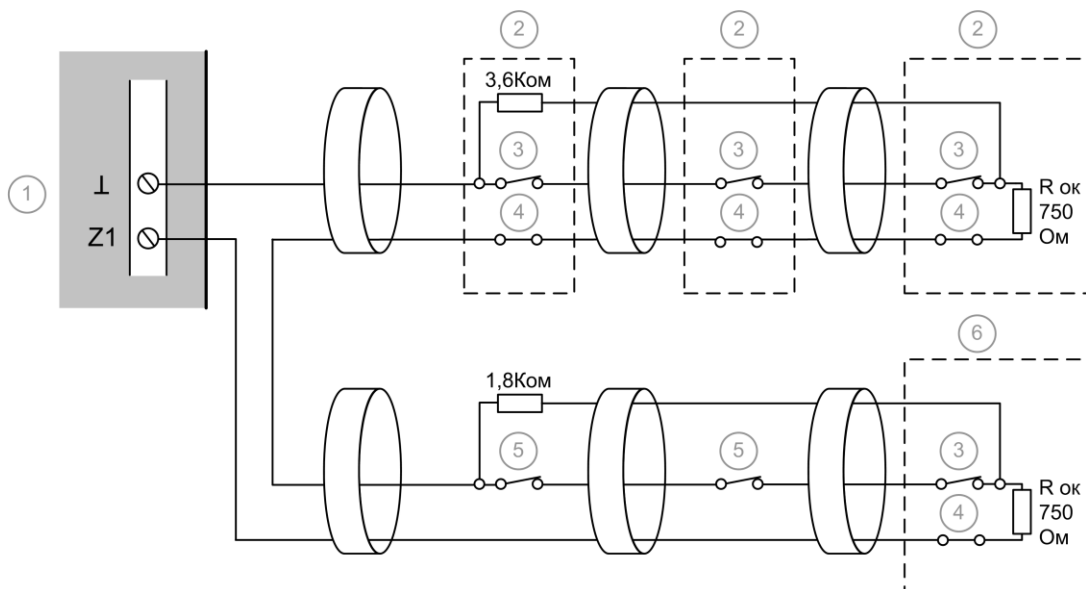
В этом случае сопротивление шлейфа при тревоге любого количества извещателей будет равно 3,3Ком.



① Контакты подключения шлейфов (Z1 – Z4 – сигнальные контакты, ⊥ - общий)	③ Тревожные контакты извещателя
② Извещатели	④ Контакты вскрытия корпуса извещателя

Рисунок 4.

Можно использовать оба этих варианта включения в одном шлейфе.



① Контакты подключения шлейфов (Z1 – Z4 – сигнальные контакты, ⊥ - общий)	④ Контакты вскрытия корпуса извещателя
② Извещатели объемные (Рубеж 2)	⑤ Тревожные контакты пассивных периметральных извещателей (Рубеж 1)
③ Тревожные контакты извещателя	⑥ Извещатель периметральный активный

Рисунок 4а. Шлейф с функцией контроля двух рубежей

Резисторы сопротивлением 3,6Ком можно подключать также параллельно тревожным контактам каждого объемного извещателя. Однако в любом случае рекомендуется использовать не более 6 резисторов сопротивлением 3,6Ком.

**Настройки для шлейфов с нормально-замкнутыми контактами**

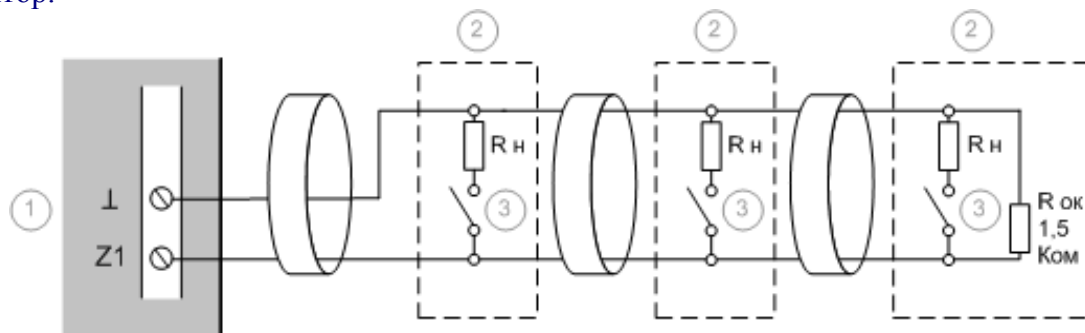
Настройка типов шлейфов производится исключительно путем установки перемычек на плате АБ4 без каких-либо программных настроек. Для того, чтобы сделать шлейф 1 нормально-замкнутым достаточно установить перемычки ХР1 и ХР8, а перемычку ХР1\* - удалить. Для того, чтобы сделать шлейф 2 нормально-замкнутым достаточно установить



перемычки ХР2 и ХР7, а перемычку ХР2\* - удалить. Для шлейфа 3 необходимо установить перемычки ХР3 и ХР17, а перемычку ХР3\* - удалить. Для шлейфа 4 необходимо установить перемычки ХР4 и ХР16, а перемычку ХР4\* - удалить.

**Подключение извещателей с нормально-разомкнутыми контактами**

Эта схема используется при подключении извещателей и устройств, формирующих тревожное извещение путем замыкания контактов или использующих выход типа открытый коллектор.



① Контакты подключения шлейфов (Z1 – Z4 – сигнальные контакты, ⊥ - общий)	③ Тревожные контакты извещателя
② Извещатели	

Рисунок 5. Подключение извещателей с нормально-разомкнутыми контактами

При типовом подключении извещателя (сигнал «внимание» при пожарной сигнализации) следует в качестве R н использовать резистор сопротивлением 1,2Ком. Для имитации тревоги двух извещателей (сигнал «пожар» при пожарной сигнализации) следует включать в качестве R н резистор сопротивлением 620ом.

**Настройки для шлейфов с нормально-разомкнутыми контактами**

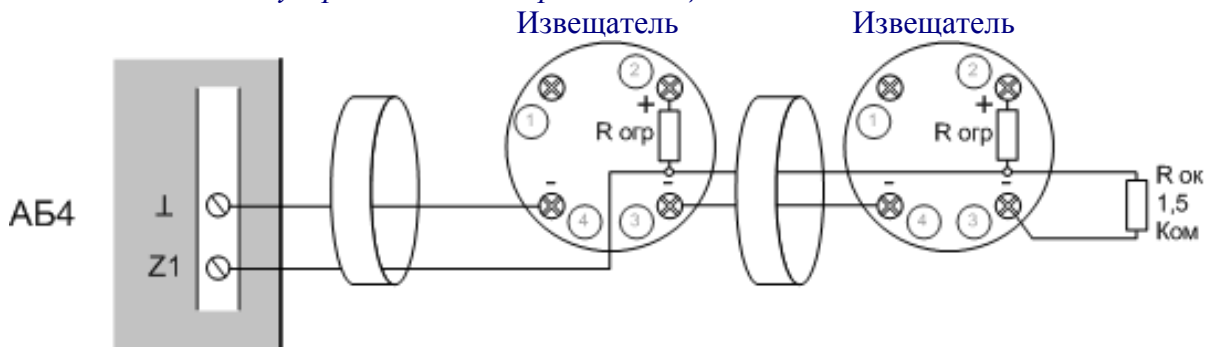
Для того, чтобы сделать шлейф 1 нормально-разомкнутым достаточно удалить перемычки ХР1 и ХР8, а перемычку ХР1\* - установить. Для того, чтобы сделать шлейф 2 нормально- разомкнутым достаточно удалить перемычки ХР2 и ХР7, а перемычку ХР2\* - установить. Для шлейфа 3 необходимо удалить перемычки ХР3 и ХР17, а перемычку ХР3\* - установить. Для шлейфа 4 необходимо удалить перемычки ХР4 и ХР16, а перемычку ХР4\* - установить.

**Подключение пожарных извещателей**

В двухпроводном варианте включения допускается подключать к одному шлейфу не более 12 извещателей с током потребления каждого извещателя не более 0,1 мА. Двухпроводные датчики должны сохранять работоспособность при питании от шлейфа напряжением от 10 до 15В.

Количество датчиков, подключаемых к одному шлейфу по четырехпроводной схеме ограничивается только нагрузочной способностью выходного реле АБ4.

**Подключение двухпроводных пожарных извещателей**



① Контакт 1 датчика	③ Контакт 3 (-) датчика
② Контакт 2 (+) датчика	④ Контакт 4 (-) датчика

Рисунок 6.





### Типы резисторов $R_{огр}$ для некоторых типов извещателей

Тип извещателя	Тип резистора $R_{огр}$
ИП212-44	C2-33-0,25-360Ом±10%
ИП212-58	C2-33-0,25-470Ом±10%
ИП212-3СУ	C2-33-0,25-390Ом±10%
ИП212-54Т	C2-33-0,25-560Ом±10%
ИП212-5М	C2-33-0,25-560Ом±10%
ИП212-02	C2-33-0,25-560Ом±10%
ИП212-16Т	C2-33-0,25-1,1Ком±10%
ИП212-5МУ	C2-33-0,25-1,3Ком±10%
ИП212-5АУ	C2-33-0,25-280Ом±10%
БМК-012	C2-33-0,25-690Ом±10%

Изменение состояния шлейфа АБ4 в зависимости от сопротивления нагрузки в шлейфе при  $U_{п.}=12,7 В$ .

<i>для шлейфов с нормально-разомкнутыми контактами</i>		
0 Ом <	Короткое замыкание	< 240 Ом
240 Ом <	Тревога2 (Пожар)	< 550 Ом
550 Ом <	Тревога1 (Внимание)	< 700 Ом
700 Ом <	Норма	< 4,2 Ком
4,2 Ком <	Обрыв	
<i>для шлейфов с нормально-замкнутыми контактами</i>		
0 Ом <	Короткое замыкание	< 1 Ком
1 Ком <	Норма	< 2,2 Ком
2,2 Ком <	Тревога1 (Внимание)	< 4,2 Ком
4,2 Ком <	Тревога2 (Пожар)	< 26 Ком
26 Ком <	Обрыв	

#### ***Настройки для подключения двухпроводных извещателей***

Для того, чтобы шлейфы работали с двухпроводными пожарными извещателями, нужно установить переключки в соответствии с описанием для шлейфов с нормально-разомкнутыми контактами. Кроме того, для осуществления сброса пожарных извещателей нужно для данного АБ4 запрограммировать выход 1 как «реле верификации» с соответствующими настройками при помощи программы «Конфигуратор объекта» (читайте «Инструкцию по программированию ...»). Для правильного функционирования выхода 1 для сброса пожарных датчиков необходимо установить переключки К1, К3, а переключки ХР19, К2 – удалить.

*Примечание: При подключении к АБ4 пожарных шлейфов, содержащих извещатели, приводимые в исходное состояние путем снятия напряжения питания первый выход не может быть задействован для подключения исполнительных устройств. Он служит для сброса питания извещателей.*

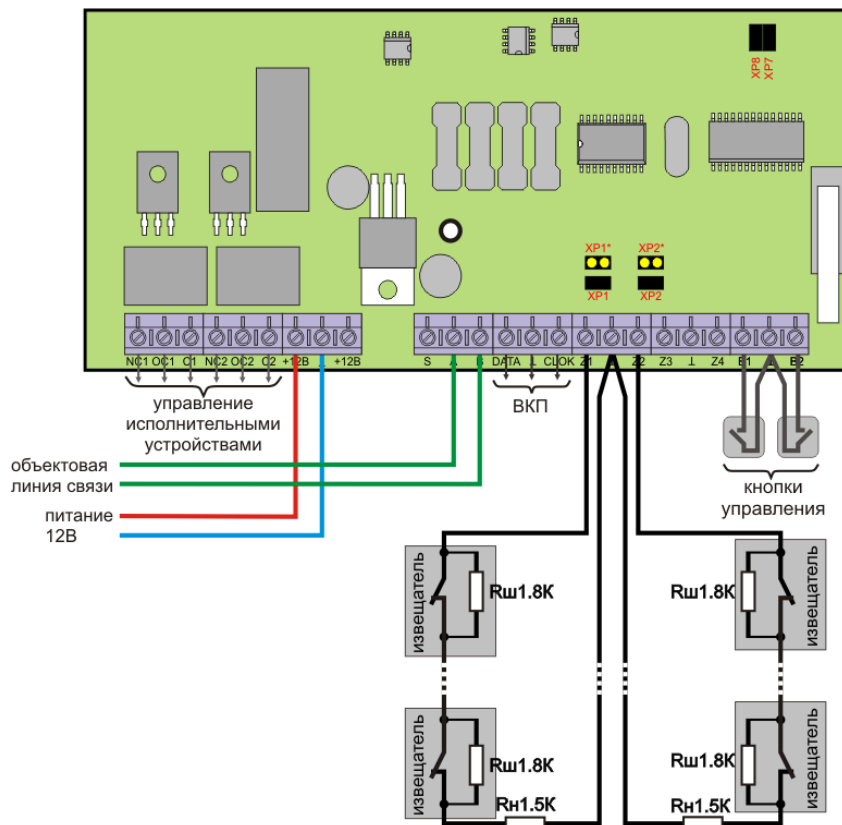


Рисунок 7. Типовая схема подключения шлейфов охранной сигнализации.

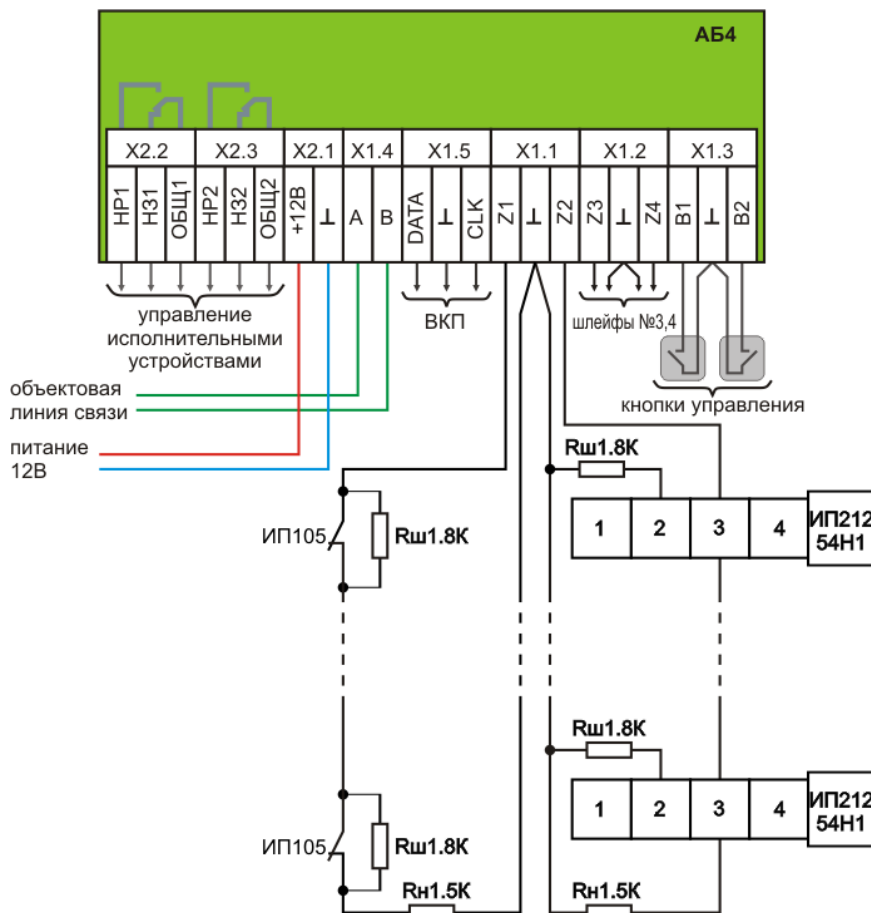


Рисунок 8. Типовая схема подключения шлейфов пожарной сигнализации.

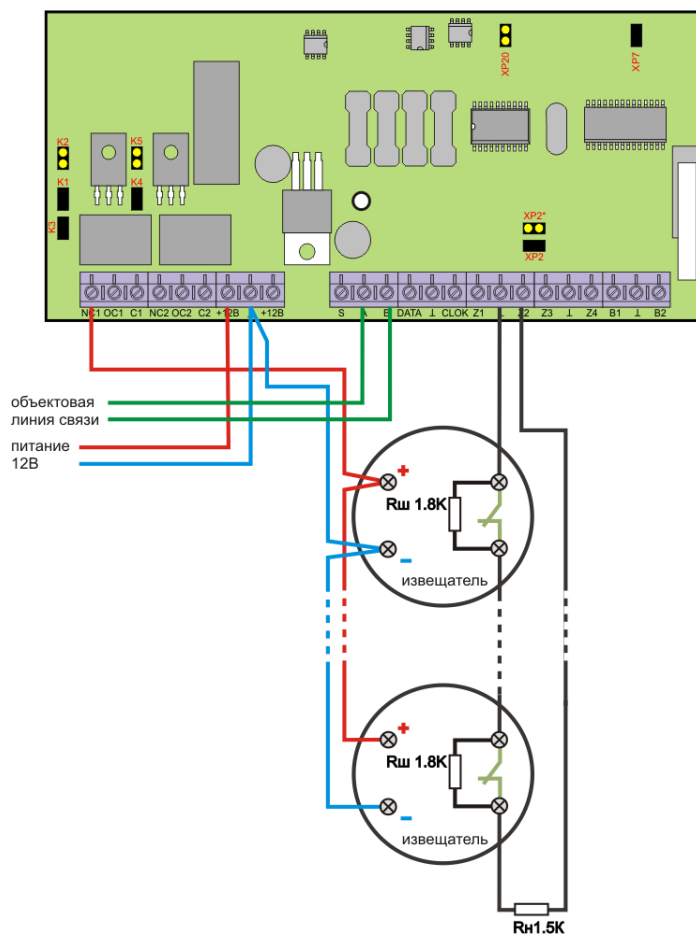


Рисунок 9. Типовая схема подключения к АБ4 шлейфа с четырехпроводными пожарными извещателями.

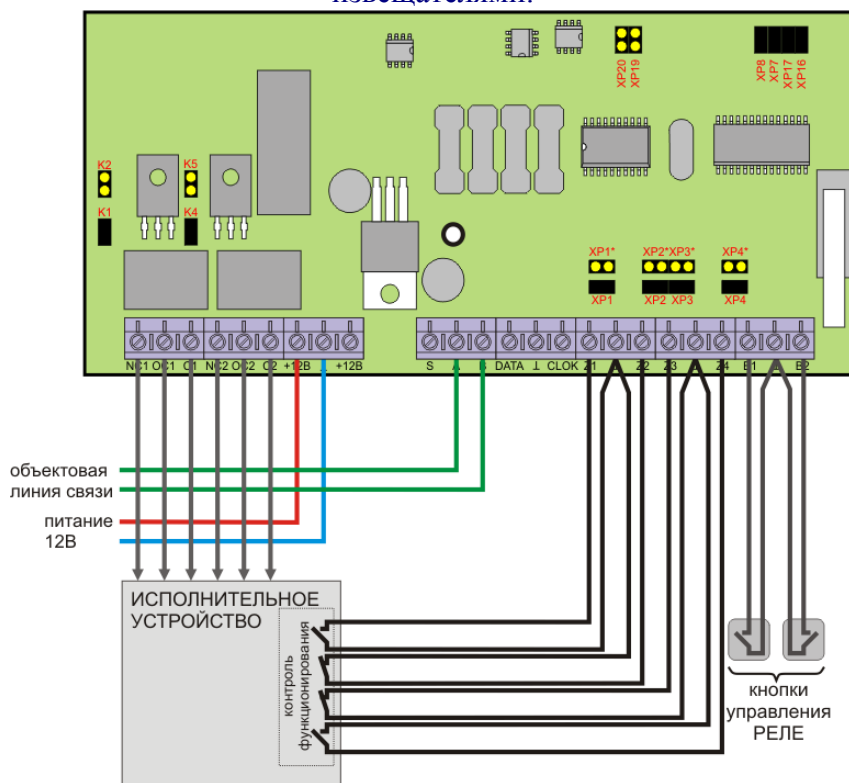


Рисунок 10. Типовая схема подключения АБ4, как блока управления исполнительным устройством.



### **Подключение к АБ4 считывателей электронных ключей.**

Выносные контрольные панели (ВКП) входят в состав системы и предназначены для обеспечения функций индикации и управления режимами оперативной, пожарной охраны и контроля доступа пользователем или сотрудником охраны.

ВКП представляет собой микропроцессорное устройство, подключаемое к АБ4 по специализированному протоколу связи и предназначено для считывания бесконтактных карт. ВКП имеют идентификационный номер (адрес) и подключаются к линии связи параллельно (Рисунок 11). Адресация ВКП производится в пределах АБ4, к которому подключены ВКП. Код бесконтактной карты, предъявленной пользователем на считывателе ВКП, пересылается на АБ4, а затем – на КСО. КСО, в соответствии с кодом, принимает решение об изменении режима охраны зоны или включении исполнительного устройства, к которой приписана ВКП, и пересылает информацию на АБ4. АБ4 изменяет режим индикации на ВКП. Режим индикации на ВКП остается неизменным до тех пор, пока пользователь не изменит его или пока не исчезнут причины, его вызвавшие.

ВКП может работать в 3-х режимах:

- 1) режим управления охранной зоной;
- 2) режим управления замком (точкой доступа);
- 3) совмещённый режим, сдвоенный адрес, (управление охранной зоной и управление замком);

Взятие зоны на охрану и снятие с охраны осуществляется при кратковременном предъявлении бесконтактной карточки на ВКП, запрограммированной на взятие/снятие зоны (ключ хозоргана), либо при получении соответствующей команды по интерфейсу RS-485 от КСО или персонального компьютера. Равномерное свечение красного индикатора на ВКП свидетельствует о том, что зона находится под охраной.

Управление замком (точкой доступа) осуществляется при кратковременном предъявлении бесконтактной карточки на ВКП, запрограммированной на открытие замка (ключ хозоргана), либо при получении соответствующей команды по интерфейсу RS-485 от КСО или персонального компьютера. На время открытия замка светится зелёный индикатор ВКП.

В совмещённом режиме работы ВКП, кратковременное предъявление бесконтактной карты осуществляет управление замком, при длительном (более 3 секунд) предъявлении бесконтактной карты осуществляется управление зоной охраны. Для работы в совмещённом режиме на ВКП следует устанавливать сдвоенный адрес, а в конфигураторе следует создать 2 ВКП (ВКП охраны и ВКП доступа).

При тревоге в охранной зоне чтение бесконтактных карт хозоргана блокируется до предъявления карты службы охраны.

ВКП устанавливается на стенах или других конструкциях внутри помещений в местах, защищенных от воздействия атмосферных осадков, возможных механических повреждений и доступа посторонних лиц. Место установки должно обеспечивать удобство работы с ВКП.

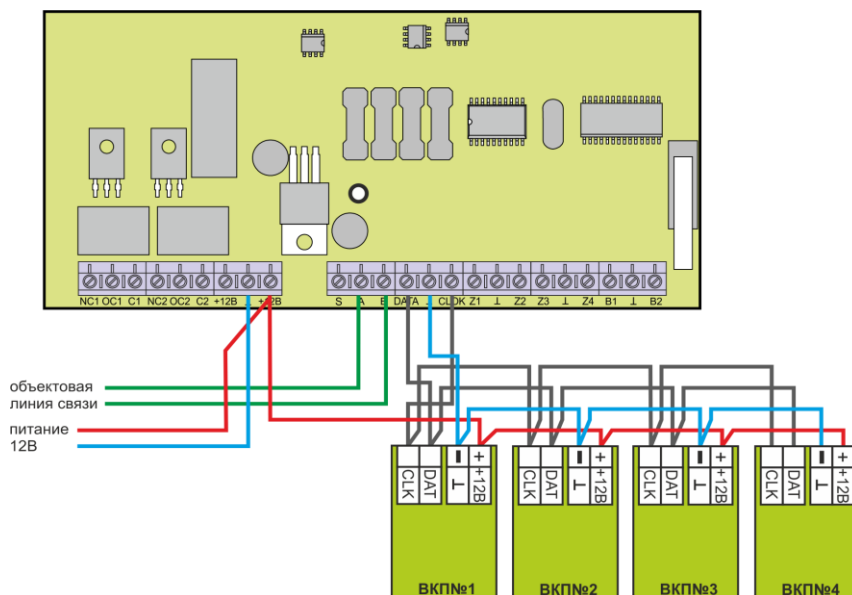


Рисунок 11. Типовая схема подключения ВКП к АБ4.

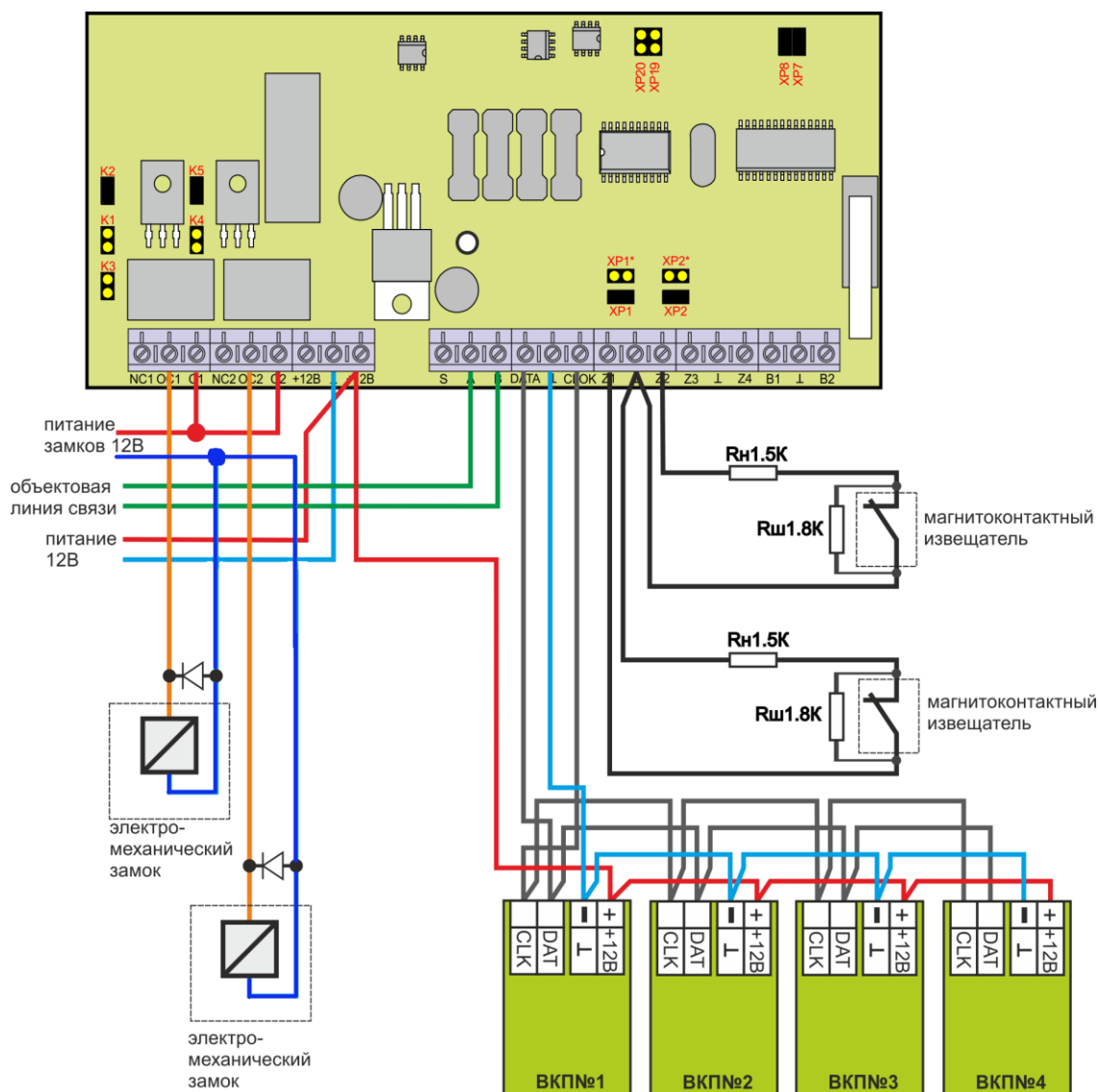


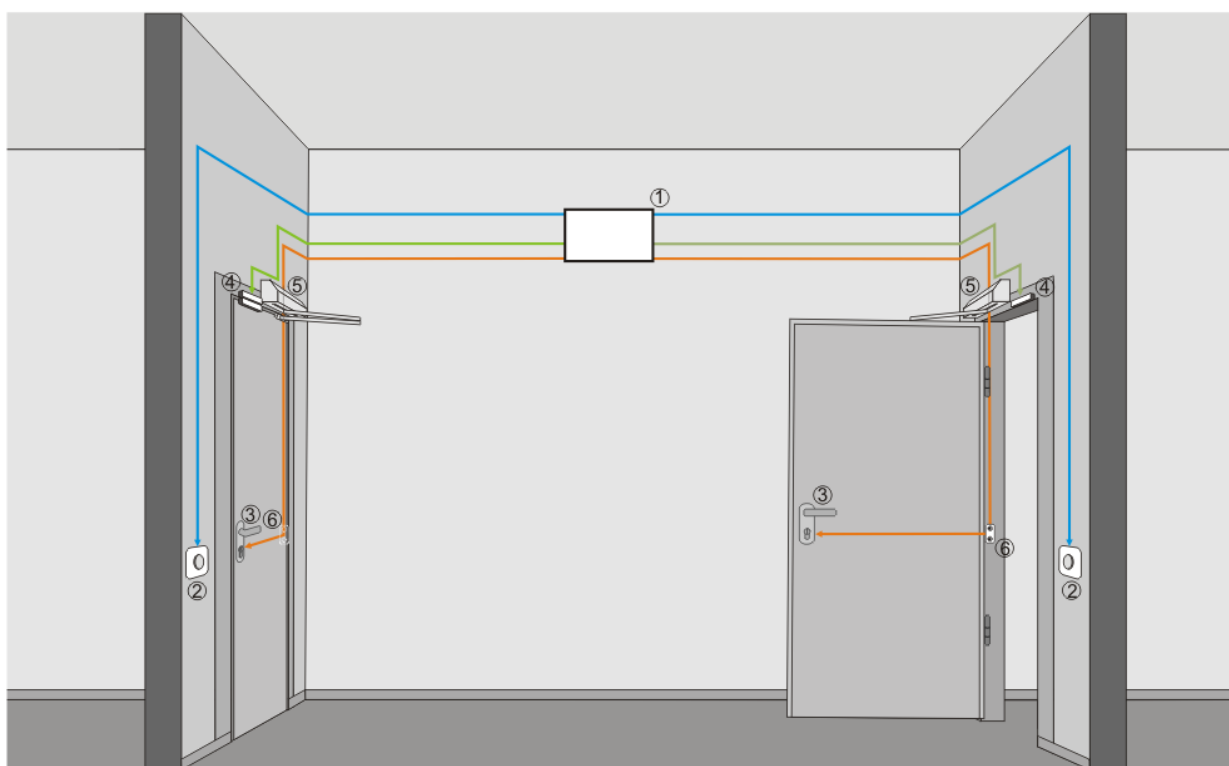
Рисунок 12. Типовая схема подключения АБ4 для управления двумя точками доступа.

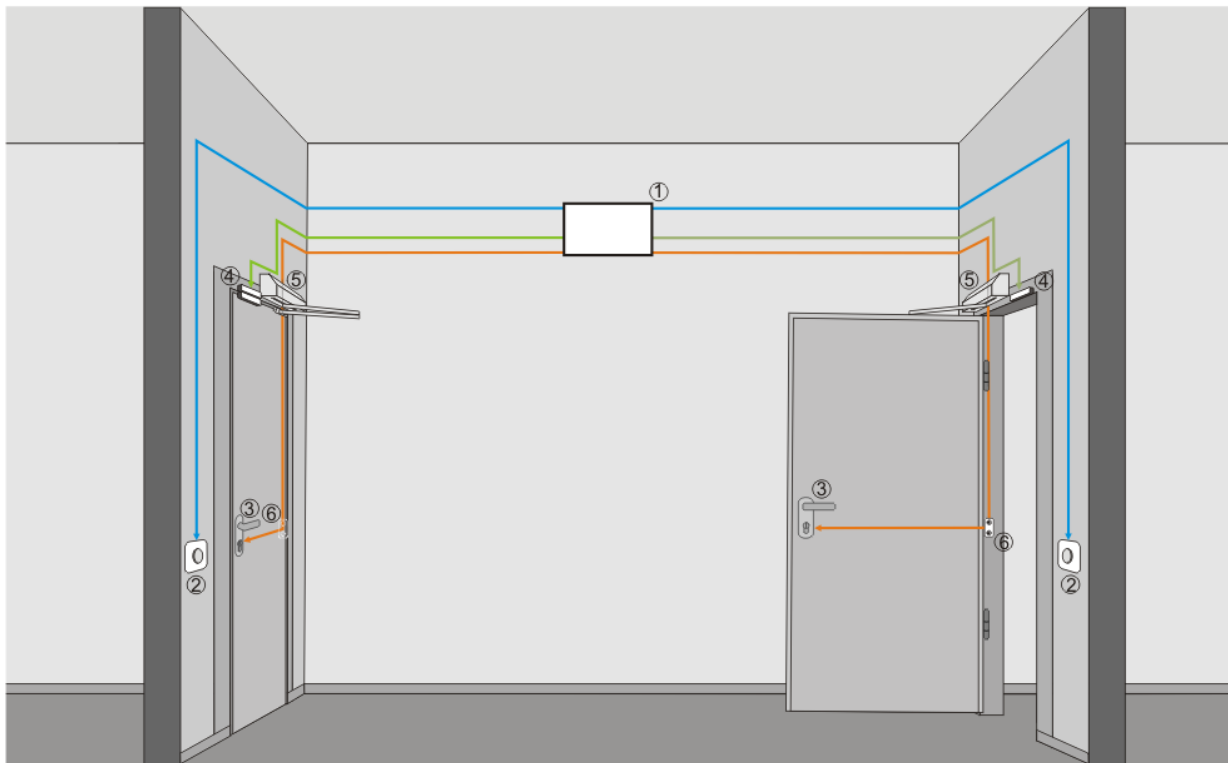


К АБ4 (контакты «В1», «В2» и «L») подключаются кнопки с нормально-разомкнутым контактом. Они служат для следующих целей (назначаются при программировании):

- для открывания электронного замка данного АБ4,
- для вызова различных служб (информация отображается на ВПУ или ПЦН),
- для имитации срабатывания пожарных шлейфов АБ4 (нажатие кнопки «В1» имитирует сигнал «пожар» в шлейфах 1 и 2, а нажатие кнопки «В2» - сигнал «пожар» в шлейфах 3 и 4),
- для ручного запуска устройств пожарной автоматики АБ4-У.

Входы для подключения кнопок различают только два состояния: «замкнут» и «разомкнут», поэтому установка дополнительных резисторов не требуется.





- |                                       |                                  |
|---------------------------------------|----------------------------------|
| 1- АБ4.                               | 4- Магнитоконтактные извещатели. |
| 2- Считыватели электронных пропусков. | 5- Дверные доводчики.            |
| 3- Электро-механические защелки.      | 6- Контактная группа.            |

Рисунок 13. Пример применения АБ4 для управления двумя точками доступа.

## 5. Инструкция по монтажу.

Меры безопасности при подготовке изделия:

- конструкция АБ4 удовлетворяет требованиям электро- и пожарной безопасности по ГОСТ 12.2.007.0-75 и ГОСТ 12.1.004-91;
- АБ4 не имеет цепей, находящихся под опасным напряжением;
- конструкция прибора обеспечивает его пожарную безопасность в аварийном режиме работы и при нарушении правил эксплуатации согласно ГОСТ 12.1.004-91;
- монтаж, установку, техническое обслуживание производить при отключенном напряжении питания прибора;
- монтаж и техническое обслуживание прибора должны производиться лицами, имеющими квалификационную группу по технике безопасности не ниже второй.

Если условия эксплуатации АБ4 отличаются от указанных, может потребоваться изменить какие-либо параметры конфигурации АБ4.

АБ4 устанавливается на стенах, за подвесными потолками или на других конструкциях охраняемого помещения в местах, защищенных от воздействия атмосферных осадков, механических повреждений и доступа посторонних лиц.

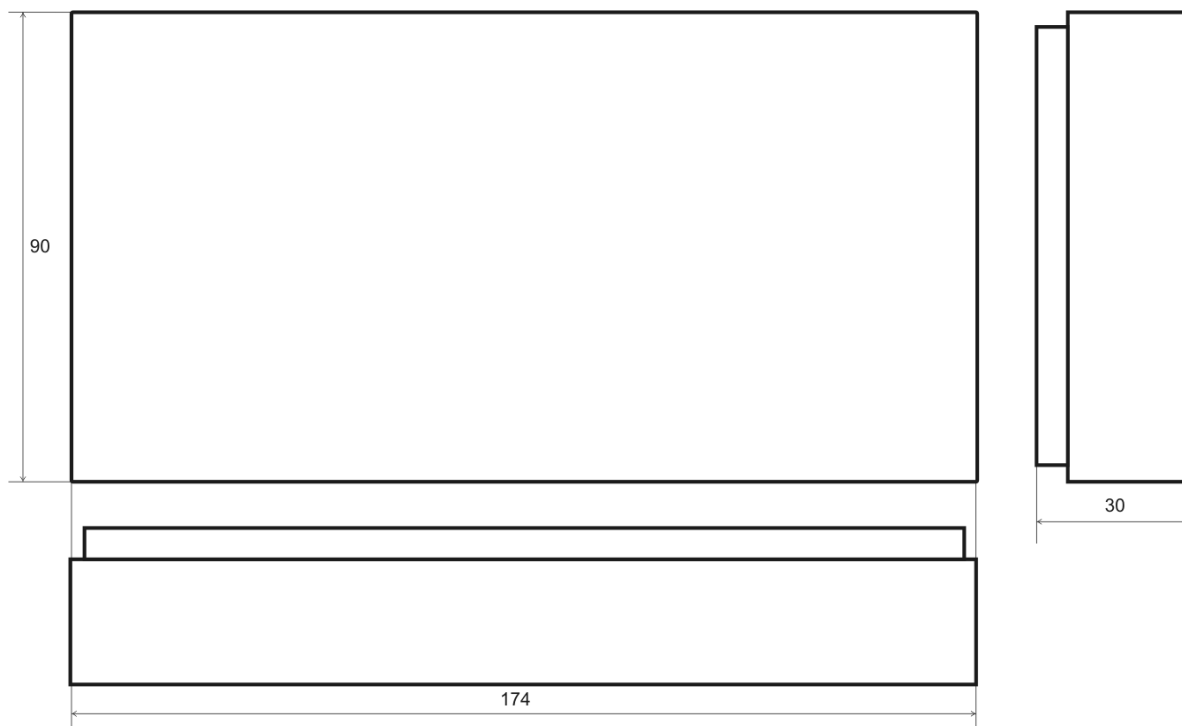


Рисунок 14. Габаритные размеры АБ4.

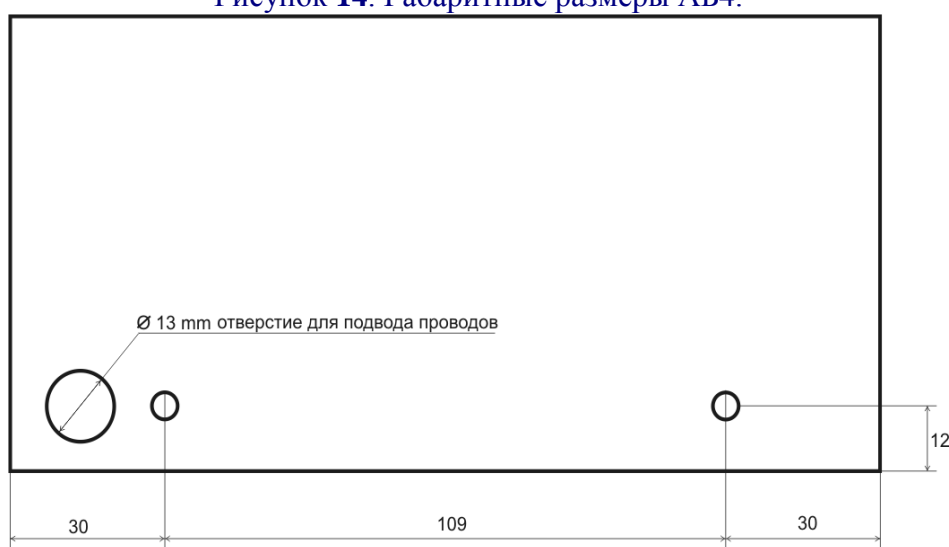


Рисунок 15. Установочные размеры АБ4.

**Порядок установки:**

- а) закрепить АБ4 на стене в удобном месте;
- б) если используются электронные ключи Touch Memory, контактное устройство для считывания кодов ключей устанавливается в удобном месте, внутри или снаружи охраняемого объекта (например, на стене около входа в охраняемое помещение);
- в) произвести монтаж АБ4 и соединительных линий в соответствии со схемой электрических соединений. Монтаж АБ4 производится в соответствии с РД 28/3.007-2001 "Технические средства и системы охраны. Системы охранной сигнализации. Правила производства и приемки работ."

**Подключение линий интерфейса RS-485**

Общая длина магистральной линии связи RS-485, без использования специальных повторителей-ретрансляторов, может достигать 1200 м. При этом предъявляются следующие требования к параметрам кабеля:





- сечение одной жилы кабеля должно быть не менее 0.16 мм<sup>2</sup> (диаметр жилы не менее 0.45);
- погонная ёмкость между проводами А и В интерфейса не должна превышать 60 пФ / м.
- суммарное сопротивление одной жилы провода 100 Ом;
- суммарная ёмкость 72 нФ.

Интерфейс RS-485 подразумевает структуру сети типа «шина». Для предотвращения влияния электростатических помех и искажения сигнала в результате отражения – линия должна быть нагружена с обоих концов согласующими резисторами, которые размещены на платах устройств. Резисторы включаются в работу методом установки соответствующих перемычек на платах устройств. Согласующие резисторы нужно включать в работу только в тех устройствах, которые находятся на концах линии.

Для подключения АБ4 к контроллеру КСО по объектовой линии связи RS-485 необходимо:

- а) контакты "RS-485A" и "RS-485B" подключить соответственно к клеммам А и В на плате АБ4;
- б) при использовании экранированного кабеля, оплетку экрана подключить к клемме S на плате АБ4.

## **6. Инструкция по обслуживанию.**

Техническое обслуживание АБ4 производится по планово-предупредительной системе, которая предусматривает годовое техническое обслуживание. Работы по годовому техническому обслуживанию выполняются работником обслуживающей организации и включают:

- проверку внешнего состояния АБ4;
- проверку работоспособности;
- проверку надежности крепления АБ4, состояния внешних монтажных проводов, контактных соединений.

### **Проверка работоспособности изделия**

Настоящая методика предназначена для инженерно-технических работников и электромонтеров ОПС, обслуживающих технические средства охранно-пожарной сигнализации (ТС ОПС), осуществляющих проверку технического состояния (входной контроль), и включает в себя проверку работоспособности прибора с целью выявления дефектов и оценки их технического состояния. Несоответствие прибора требованиям, указанным в данной методике, является основанием для предъявления претензий предприятию-изготовителю и вызова его представителя для продолжения проверки и решения вопроса об устранении дефектов.

Проверка технического состояния АБ4 организуется лабораториями и ремонтными мастерскими подразделений охраны и осуществляется обслуживающим персоналом, изучившим принцип работы АБ4, настоящую методику и имеющим квалификацию не ниже 3 разряда электромонтеров ОПС. Проверка проводится при нормальных климатических условиях по ГОСТ 15150-69:

- температура окружающего воздуха -  $(25 \pm 10)$  °С;
- относительная влажность воздуха - (45 - 80) %;
- атмосферное давление (630...800) мм рт. ст., (84 - 106,7) кПа.

### **Примечания:**

1 Подключение и отключение АБ4 при проверках производить при отключенном питании АБ4.

2 Все проверки проводить с учетом времени технической готовности АБ4 не более 3 с.



Проверку АБ4 проводить в следующей последовательности:

- а) проверить состояние упаковки и распаковать АБ4;
- б) проверить комплект поставки в соответствии с руководством по эксплуатации;
- в) убедиться в отсутствии механических повреждений корпуса АБ4;
- г) встряхиванием АБ4 убедиться в отсутствии внутри него посторонних предметов;
- д) проверить крепление клеммных колодок;
- е) проверить соответствие номера прибора и даты выпуска, указанным в паспорте АБ4.

**Проверка общего функционирования прибора:**

- а) подать питание на прибор;
- б) проконтролировать ток потребления АБ4, он не должен превышать 60 мА.

**Проверка напряжения питания шлейфов:**

- а) при отключенном шлейфе (отключенном магазине сопротивлений) измерить напряжение на первом ШС. Напряжение должно быть в диапазоне от 9,5 до 12,5 В;
- б) замкнуть накоротко один из шлейфов: ШС2, ШС3 или ШС4;
- в) напряжение на первом ШС должно быть не менее 9,5 В.

**3.1.10 Проверка порогов срабатывания прибора:**

- а) подключить магазин сопротивлений к ШС1;
- б) провести взятие на охрану ШС1 при различных сопротивлениях шлейфа;
- г) повторить действия по пп. а) - в) для ШС2, ШС3 и ШС4.

**Текущий ремонт**

Ремонт прибора должен производиться в условиях технической мастерской персоналом, имеющим квалификацию не ниже 4 разряда. При выполнении ремонтных операций необходимо соблюдать требования по защите интегральных микросхем от статического электричества согласно ОСТ 11 073.062-84. Опасное значение электрического потенциала 100 В.

Схема электрическая принципиальная и перечень элементов поставляются по отдельному договору.

**Изготовитель:** ООО «РовалэнтСпецПром», Республика Беларусь,  
ул. Володько 22, г. Минск, 220007. Тел. (017) 228-16-80.

**Техническая поддержка:**

При возникновении вопросов по эксплуатации оборудования необходимо обращаться в организацию, в которой была приобретена данное оборудование, или в ООО «РовалэнтСпецСервис».

Телефоны: (017) 228-16-80, 228-16-81.

WWW.ROVALANT.COM