

EAC



Система пожарной сигнализации адресная АСПС 01–33–1311

**Извещатель пожарный пламени адресный
RF03-ИПП**

Руководство по эксплуатации

РЮИВ 191500.000 РЭ

Редакция 2.1

ноябрь 2021
г. Минск

Внимание: настоящее Руководство по эксплуатации является объединенным документом с паспортом на изделие

1 НАЗНАЧЕНИЕ

Извещатель пожарной пламени адресный RF03-ИПП (далее – извещатель) предназначен для работы в составе системы пожарной сигнализации адресной АСПС 01-33-1311 ТУ РБ 190285495.003-2003 (далее – АСПС) и служит для формирования сигнала о пожаре при регистрации в контролируемой зоне излучения открытого пламени и передачи информации о своем состоянии по протоколу ХРА6 на приборы приемно-контрольные и управления АПКП.ХРА6, АПКП.ХР777, ППКУ «Бирюза» (далее – приборы) из состава АСПС.

2 ОСНОВНЫЕ СВЕДЕНИЯ

Извещатель предназначен для установки внутри помещений и соответствует группе исполнения В3 по ГОСТ 12997, при этом устойчив к воздействию окружающей среды с температурой от -30 °С до +55°С и значении относительной влажности 95% при температуре +40°С без конденсации влаги.

Извещатель рассчитан на непрерывный круглосуточный режим работы. Извещатель является восстанавливаемым, ремонтпригодным устройством. Вид климатического исполнения УХЛ 4 по ГОСТ 15150. Извещатель относится к 1-му классу по СТБ EN 54-10.

3 ОСНОВНЫЕ ТЕХНИЧЕСКИЕ И КОНСТРУКТИВНО-ТЕХНИЧЕСКИЕ ХАРАКТЕРИСТИКИ (см. таблицу 1)

Табл. 1

Максимальное количество извещателей в адресном шлейфе (ША) без учета других адресных устройств	126
Протокол обмена данными по ША	ХРА6
Рабочая дальность действия по оси, м	25
Инерционность срабатывания по УФ-каналу, не более, с	4
Инерционность срабатывания по ИК-каналу, не более, с	10
Максимально допустимая фоновая освещенность, лк	2500
Напряжение питания от ША ХРА6, В	20-28
Максимальный ток потребления от ША, не более, мА	0,5
Напряжение питания постоянного тока от ИБП, В	10-14
Ток потребления от ИБП в дежурном режиме, не более, мА	20
Ток потребления от ИБП в режиме «Пожар», не более, мА	25
Габаритные размеры корпуса, мм	105x120x140
Степень защиты корпуса	IP 65
Масса, не более, кг	1,0

4 УСТРОЙСТВО

Извещатель конструктивно выполнен в виде разборного алюминиевого корпуса с козырьком, закрепленных на кронштейне, обеспечивающем возможность его установки на стене, балке и другом жестком основании.

Общий вид и конструктивные элементы извещателя показаны на рисунке 1.

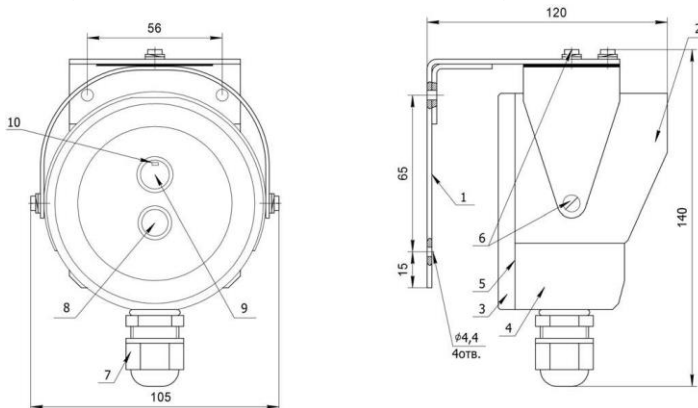
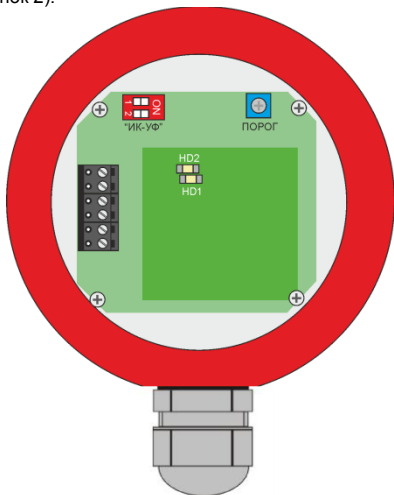


Рис.1 Общий вид извещателя

На рисунке 1 обозначены: 1 – кронштейн, 2 – козырек, 3 – крышка, 4 – основание, 5 – фланцевое соединение с герметизирующим кольцом, 6 – регулировочные винты, 7 – кабельный ввод, 8 – окно ИК-канала, 9 - окно УФ-канала, 10 – индикатор.

Корпус извещателя состоит из основания и крышки, соединяющихся между собой с помощью трех винтов через резиновую прокладку. Внизу основания установлен герметичный кабельный ввод, из которого выведен шестижильный провод с многоцветной изоляцией жил для подключения к внешним соединительным линиям через разветвительную коробку типа КРС-8 (коробка не входит в комплект поставки извещателя).

В основании корпуса извещателя установлены платы подключения извещателя к ША и обработки сигнала (см. рисунок 2).



На рисунке 2 обозначены:
 «ИК-УФ» - переключатель включения (выключения) каналов;
 «ПОРОГ» - потенциометр регулировки чувствительности;
 HD1 – светодиод индикации состояния;
 HD2 – светодиод индикации питания.

Рис.2 Расположение элементов индикации и настройки

Схема подключения внешних соединений к плате показана на рисунке 3.

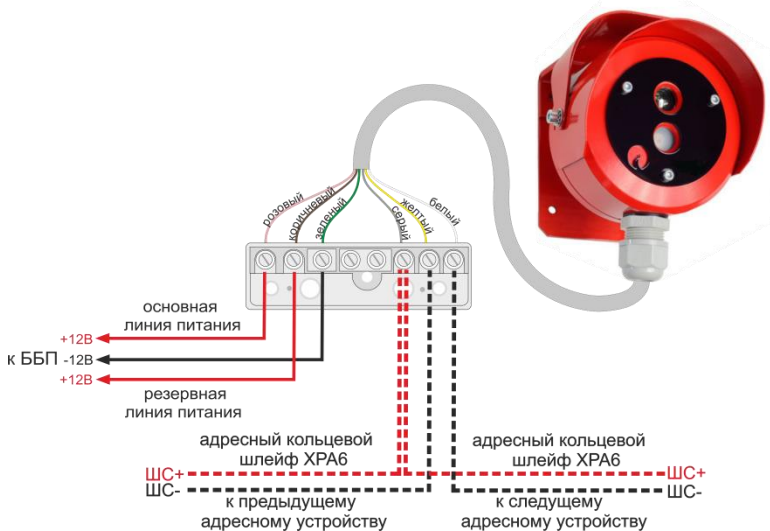


Рис.3 Схема внешних подключений извещателя

Принцип работы извещателя основан на формировании сигнала «Пожар» при регистрации в контролируемой зоне излучения открытого пламени. Извещатель подключается в ША ХРАБ и имеет два независимых входа питания для подключения основной и резервной линии питания извещателя от ИБП.

Извещатель обнаруживает пламя по пульсирующему и/или постоянному электромагнитным излучениям пламени в ИК- и/или УФ-диапазонах длин волн и формирует извещение о пожаре. Микропроцессорная адаптивная обработка позволяет использовать изделие для регистрации очагов возгорания различных материалов вне зависимости от внешних условий. Через 10 с после исчезновения открытого пламени извещатель возвращается в дежурный режим работы.

Извещатель оборудован встроенным изолятором короткого замыкания (КЗ) и обеспечивает отключение участка ША, в котором зафиксировано КЗ, сохраняя при этом свою работоспособность.

Потенциометр «ПОРОГ» предназначен для регулировки помехоустойчивости изделия путем установки количества превышений порога ($N_{и}$) в заданном интервале времени (t). В помещениях с большой скоростью распространения пламени это время должно быть минимальным, в помещениях, где пламя распространяется медленно, устанавливается максимальное время. Для большинства производственных и жилых помещений это время выбирается между 2 с и 4 с. Помехоустойчивости изделия меняется одновременно в ИК- и УФ-каналах. Положения движка потенциометра «ПОРОГ» при регулировке помехоустойчивости изделия в соответствии с таблицей 2 приведено на рисунке 4.



Рис.4 Положение движка потенциометра «ПОРОГ»

Положение движка	Интервал времени, t , с	Количество превышений, $N_{и}$
1	8	16
2	4	8
3	2	4
4	1	3

Табл.2

Переключатель «ИК-УФ» обеспечивает включение ИК и УФ каналов по схемам И, ИЛИ, а также одиночное включение каждого канала в соответствии с таблицей 3.

Схема включения каналов	ИК и УФ	ИК или УФ	ИК	УФ
Состояние переключателя 1	off	on	on	off
Состояние переключателя 2	off	on	off	on

Табл.3

Схема включения «И» - выдача извещения о пожаре производится, если оба канала ИК и УФ зарегистрируют появление пламени.

Схема включения «ИЛИ» - выдача извещения о пожаре производится, если хотя бы один из каналов регистрирует появление пламени.

Светодиодный индикатор 10 (см. рисунок 1), установленный на внутренней стороне платы под прозрачным окном УФ-канала, служит для индикации режимов работы извещателя:

«НОРМА» - пульсирующее свечением с периодом 5 с, временем свечения 0,3 с;

«ПОЖАР» - постоянное свечением при обнаружении признаков пожара и в течение 10 с после устранения признаков пожара;

«НЕИСПРАВНОСТЬ» - пульсирующее свечение с периодом 1 с, временем свечения 0,5 с.

6 КОМПЛЕКТНОСТЬ (см. таблицу 4)

Табл. 4

1	Извещатель пожарный пламени адресный RF03-ИПП	1 шт.
2	Комплект приспособлений для монтажа и регулировки	1 комплект
3	Руководство по эксплуатации	1 шт.
4	Упаковка индивидуальная	1 шт.

7 ПОДГОТОВКА К РАБОТЕ

7.1 Эксплуатационные ограничения

При эксплуатации извещателя необходимо учитывать особенности используемой схемы включения ИК- и УФ-каналов (см. таблицу 3). По умолчанию ИК- и УФ-каналы включены по логической схеме «И» и формирование извещения «ПОЖАР» будет произведено, если оба канала регистрируют контролируемые признаки пожара. Данное включение реже всего реагирует на источники ложного срабатывания и рекомендуется к использованию в большинстве случаев.

ВНИМАНИЕ! ЗАПРЕЩАЕТСЯ ИСПОЛЬЗОВАТЬ ВКЛЮЧЕНИЕ ПО ЛОГИЧЕСКОЙ СХЕМЕ «И» ИК- И УФ-КАНАЛОВ ДЛЯ ОБНАРУЖЕНИЯ ГОРЕНИЯ МАТЕРИАЛОВ, НЕ СОДЕРЖАЩИХ УГЛЕРОД

При включении только ИК-канала, формирование извещения «ПОЖАР» будет произведено, если извещатель обнаружит электромагнитное излучение пламени в инфракрасном диапазоне длин волн. Используемый в извещателе ИК-канал обнаруживает в области максимума спектральной чувствительности эффект пульсации с частотой, характерной ИК-излучению пламени. Исходя из принципа работы, измерительный ИК-канал подвержен ложным срабатываниям от сильно нагретых и вибрирующих с близкой к обнаруживаемой частоте пульсаций тел (вращающиеся маячки спецтехники и т. п.). Отсутствие пульсаций, характерных для открытого очага пламени, и особенности спектра излучения тлеющего очага делают его обнаружение затруднительным при использовании ИК-канала.

ВНИМАНИЕ! ПРЕДОСТЕРЕЖЕНИЕ: ИСТОЧНИКИ ВОЗМОЖНЫХ ПОЖАРОВ, НЕ ОБНАРУЖИВАЕМЫХ ИК-КАНАЛОМ: ГОРЕНИЕ ВОДОРОДА, СЕРЫ (КОЛЧЕДАННОЙ), ТЛЕЮЩИЙ ОЧАГ БЕЗ ОТКРЫТОГО ПЛАМЕНИ.

ЗАПРЕЩАЕТСЯ ПРИМЕНЯТЬ ВКЛЮЧЕНИЕ ТОЛЬКО ИК-КАНАЛА, ЕСЛИ ПЛОЩАДЬ ПОВЕРХНОСТИ ГОРЕНИЯ ОЧАГА ПОЖАРА МОЖЕТ ПРЕВЫСИТЬ ПЛОЩАДЬ ЗОНЫ КОНТРОЛЯ ИЗДЕЛИЯ В ТЕЧЕНИЕ 3 с.

При включении только УФ-канала, формирование извещения «ПОЖАР» будет произведено, если изделие обнаружит электромагнитное излучение пламени в ультрафиолетовом диапазоне длин волн. Используемый в изделии УФ-канал обнаруживает в области максимума спектральной чувствительности составляющую, характерную УФ-излучению пламени. Исходя из принципа работы, УФ-канал устойчив к воздействию модулированного излучения солнца и других типичных для инфракрасных каналов источников ложного срабатывания. Используемый УФ-канал не чувствителен к излучению, исходящему от объектов с температурами поверхности, не имеющей видимого свечения (светильники, закрытые плафонами и т. п.) и может применяться при наличии в зоне контроля перегретых, не имеющих свечения тел, например в камерах сушки. Основопологающее воздействие на качество работы УФ-канала оказывает внешняя среда.

При включении ИК- и УФ-каналов по логической схеме «ИЛИ», формирование извещения «ПОЖАР» будет произведено, если хотя бы один из каналов зарегистрирует контролируемый признак пожара. Данное включение реагирует на наибольшее количество источников пожара и, как следствие, чаще всего реагирует на источники ложного срабатывания.

Вероятные источники ложного срабатывания:

- электрическая дуговая сварка, импульсно-дуговая сварка, сварка газом. При проведении сварки в зоне контроля изделия система пожаротушения должна быть отключена во избежание нежелательной активации при формировании извещения «ПОЖАР», так как грязь, краска, масла на свариваемых поверхностях, а так же материал электродов содержат углеродистые материалы, которые в процессе сварки сгорают и могут вызвать ложное срабатывание;

- тепловентилятор, ИК-нагреватель, электрические спирали, молнии;

- люминесцентные лампы. Значения фоновой освещенности чувствительных элементов изделия создаваемой люминесцентными лампами (газоразрядный источник света) должны быть не более 2500 лк;

- лампы накаливания (гаалогенные автомобильные фары). Значения фоновой освещенности чувствительных элементов извещателя создаваемой лампами накаливания (электрического источника света) должны быть не более 250 лк;

- прямые солнечные лучи. Несмотря на то, что в области максимума спектральной чувствительности ИК-канала извещателя рассеянным излучением солнца можно пренебречь, поскольку собственное молекулярное излучение в этой области много больше, необходимо исключить попадание прямых солнечных лучей в оптическое окно ИК-канала, если на пути лучей есть перемещающиеся с близкой к обнаруживаемой частоте пульсации объекты, вращающиеся элементы оборудования, качающиеся деревья, птицы и схема включения ИК- и УФ-каналов (см. таблицу 3) с использованием только ИК-канала.

Факторы, снижающие чувствительность: при эксплуатации изделия необходимо учитывать расположенные в зоне контроля устройства и материалы, снижающие интенсивность ИК- и УФ-излучений, что уменьшает расстояние устойчивого срабатывания изделия.

Внешняя среда, поглощающая ИК- и УФ-излучения: несмотря на то, что ИК-канал изделия работает в диапазоне окна прозрачности, в котором ИК-излучение распространяется в атмосфере со сравнительно малыми потерями, наличие сильного дождя, снега, тумана, различных гидрометеоров ослабляет ИК-излучение и уменьшает расстояние устойчивого срабатывания изделия. Воспринимаемое изделием УФ-излучение распространяется в земной атмосфере со значительными потерями, именно поэтому УФ-канал изделия не реагирует на солнечное излучение, которое является мощным источником помех. Интенсивно поглощают воспринимаемое изделием УФ-излучение аэрозоли различной природы (дым, пыль, пары горючих веществ и т. п.), которые делают нецелесообразным использованием УФ-канала, без постоянного ухода за защитным фильтром оптического окна УФ-канала, в помещениях, где в процессе производства выделяется пыль и горючие газы (в зонах резки металла, в покрасочных камерах и т. п.).

ВНИМАНИЕ! ЗАПРЕЩАЕТСЯ РАСПОЛАГАТЬ В ЗОНЕ КОНТРОЛЯ МЕЖДУ ИЗДЕЛИЕМ И ВОЗМОЖНЫМ ОЧАГОМ ВОЗГОРАНИЯ ПРЕПЯТСТВИЯ И СРЕДСТВА ЗАЩИТЫ ОТ ИК-ИЗЛУЧЕНИЯ (ТЕПЛОТРАЖАЮЩИЕ, ТЕПЛОТВОДЯЩИЕ, ТЕПЛОПОГЛОЩАЮЩИЕ И Т. П. УСТРОЙСТВА), ОТ УФ-ИЗЛУЧЕНИЯ (ЗАЩИТНЫЕ УСТРОЙСТВА).

7.2 Требования к монтажу

Извещатели устанавливаются в закрытых или полузакрытых помещениях в местах наиболее вероятного появления пламени при возникновении пожара (над пожароопасными объектами, вдали от вытяжной вентиляции, сквозных потоков воздуха). Основания для установки извещателя должны быть жесткими и иметь ровную поверхность (капитальная стена, балка, опора зданий).

ВНИМАНИЕ! ЕСЛИ НА НАЧАЛЬНОЙ СТАДИИ ПОЖАРА ВОЗМОЖНО ВЫДЕЛЕНИЕ ДЫМА, РАССТОЯНИЕ ОТ ИЗДЕЛИЯ ДО ПЕРЕКРЫТИЯ ДОЛЖНО БЫТЬ НЕ МЕНЕЕ 0,8 м

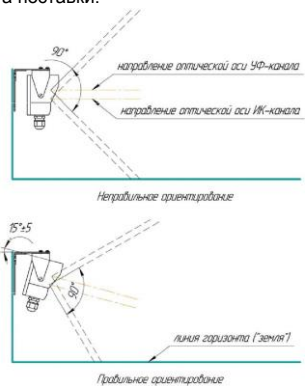
Размещение извещателя необходимо производить с учетом выбранной схемы включения ИК- и УФ-каналов (см. таблицу 3) и соответствующих эксплуатационных ограничений, представленных в 7.1.

Зона обнаружения должна контролироваться не менее чем двумя извещателями включенными по логической схеме "И", а расположение извещателей должно обеспечивать контроль защищаемой поверхности, как правило, с противоположных направлений.

Место установки извещателя должно обеспечивать легкий доступ к нему для проведения работ по техническому обслуживанию.

Зона обнаружения ИК- и УФ-каналов извещателя определена конусом с углом 90° . При ориентировании извещателя необходимо учитывать изменение расстояния устойчивого срабатывания извещателя при отклонении источника излучения от оптической оси в соответствии с техническими характеристиками, указанными в таблице 1.

Для предотвращения скопления влаги на извещателе его ориентация относительно горизонта должна быть не менее 10° по направлению к земле. Пример ориентирования извещателя относительно горизонта приведен на рисунке 5. Для ориентирования извещателя относительно горизонта использовать регулировочный ключ из комплекта поставки.



При отклонении источника ИК- и/или УФ-излучения от оптической оси на определенный угол относительно горизонта расстояние устойчивого срабатывания извещателя уменьшается в следующей зависимости:

0° – 100%	(от максимальной дальности);
15° – 96%;	
30° – 86%;	
45° – 71%.	

Рис.5 Пример установки извещателя

Порядок монтажа:

- 1) провести внешний осмотр извещателя, убедиться в отсутствии его повреждений;
 - 2) осмотреть место установки, убедиться в выполнении требований по 7.1;
 - 3) с помощью ключа из комплекта поставки, выкрутив два винта, отсоединить кронштейн от корпуса извещателя;
 - 4) установить кронштейн в выбранном месте с помощью 4-х шурупов;
 - 5) с помощью «Программатора ХРАБ» запрограммировать адрес извещателя. Для этого необходимо соединить клеммы «ШС+» и «ШС-» (см. рисунок 3) извещателя и программатора при помощи двух проводников.
 - 6) закрепить извещатель на кронштейн с помощью 2-х винтов, используя ключ из комплекта поставки;
 - 7) с учетом длины шестижильного провода установить возле извещателя разветвительную коробку типа КРС-8;
- ВНИМАНИЕ! ЗАПРЕЩАЕТСЯ ПРОИЗВОДИТЬ ПОДКЛЮЧЕНИЕ ИЗВЕЩАТЕЛЯ ПРИ ВКЛЮЧЕННОМ НАПРЯЖЕНИИ ПИТАНИЯ**
- 8) подключить внешние соединительные линии в соответствии со схемой подключения (см. рисунок 3)
 - 9) убедиться в герметичности кабельного ввода и при необходимости плотно затянуть гайку, выполняющую роль нажимного элемента кабельного ввода;

8 ПРОВЕРКА ФУНКЦИОНИРОВАНИЯ

8.1 Подать напряжение питания на извещатель. Извещатель готов к работе по истечении 45 с.

8.2 Установить, при необходимости, потенциометром «ПОРОГ» помехоустойчивость извещателя.

ВНИМАНИЕ! ПРИ ПРОВЕРКЕ ФУНКЦИОНИРОВАНИЯ ИЗВЕЩАТЕЛЯ СИСТЕМА ПОЖАРУТУШЕНИЯ ДОЛЖНА БЫТЬ ОТКЛЮЧЕНА ВО ИЗБЕЖАНИЕ НЕЖЕЛАТЕЛЬНОЙ АКТИВАЦИИ ПРИ ФОРМИРОВАНИИ ИЗВЕЩЕНИЯ «ПОЖАР»

8.3 Произвести проверку функционирования извещателя с помощью воздействия имитатора пламени (тестовый фонарь ТФ-1) или открытого пламени (например, газовой зажигалкой), зажигая и гася его в зоне контроля изделия на расстоянии 1 м от оптических окон на время не менее 5 с. При этом светодиодный индикатор должен перейти в состояние постоянного свечения, а ППКПиУ зафиксировать извещение «ПОЖАР».

П р и м е ч а н и е. Для сброса состояния «ПОЖАР» необходимо выполнить процедуру ручного сброса состояния ППКПиУ.

8.4 При необходимости добиться устойчивого фиксирования извещения «ПОЖАР», изменяя помехоустойчивость извещателя с помощью потенциометра «ПОРОГ».

8.5 Произвести юстировку извещателя в сторону возможных очагов возгорания, руководствуясь 7.2, обеспечив при этом максимально возможный охват пространства зоной обнаружения.

8.6 Зафиксировать винты на корпусе.

8.7 При возникновении ложных срабатываний убедиться в отсутствии в зоне контроля источников, указанных в 7.1.

9 ВОЗМОЖНЫЕ НЕИСПРАВНОСТИ И СПОСОБЫ ИХ УСТРАНЕНИЯ

Перечень возможных неисправностей и способов их устранения приведен в таблице 5.

Табл. 5

Проявление неисправности	Вероятная причина	Способ устранения
Ложные срабатывания при отсутствии очагов пожара	Извещатель неисправен	Обратиться в службу технической поддержки предприятия - изготовителя
Не формируется извещение «ПОЖАР» при проверке функционирования	Отсутствует питание Извещатель неисправен	Подать питание Обратиться в службу технической поддержки предприятия - изготовителя
Формируется извещение «НЕИСПРАВНОСТЬ»	Питание не в норме Извещатель неисправен	Проверить питание Обратиться в службу технической поддержки предприятия - изготовителя

10 ТЕХНИЧЕСКОЕ ОБСЛУЖИВАНИЕ

Техническое обслуживание извещателя проводится с периодичностью и в объеме согласно действующим ТНПА.

11 УКАЗАНИЕ МЕР БЕЗОПАСНОСТИ

При монтаже и эксплуатации извещателя необходимо соблюдать требования ТКП 181-2009 «Правил технической эксплуатации электроустановок потребителей» (ПТЭ), ТКП 427-2012 «Правил техники безопасности при эксплуатации электроустановок» (ПТБ).

Не допускается установка и эксплуатация извещателя во взрывоопасных зонах, характеристика которых приведена в «Правилах устройства электроустановок» (ПУЭ).

К работам по монтажу и техническому обслуживанию извещателя должны допускаться лица, имеющие необходимую квалификацию.

11 МАРКИРОВКА

Маркировка извещателя наносится на основание в виде этикетки. Извещатель имеет следующую маркировку:

- условное обозначение;
- товарный знак, наименование предприятия-изготовителя;
- заводской порядковый номер;
- напряжение и тип электропитания;
- класс извещателя по классификации СТБ EN 54-10;
- минимальное значение телесного угла, в котором происходит контроль излучения пламени;
- волновые диапазоны контроля в ИК- и УФ-спектре;
- десятичный номер;
- дата изготовления извещателя;
- знаки соответствия нормативным стандартам и регламентам.

12 ХРАНЕНИЕ И ТРАНСПОРТИРОВАНИЕ

Извещатель должен храниться в упаковке предприятия изготовителя в закрытых или других помещениях с естественной вентиляцией без искусственно регулируемых климатических условий, при температуре окружающего воздуха от - 50°С до + 40°С и относительной влажности воздуха до 80% при температуре +25°С без конденсации влаги. В помещениях для хранения извещателей не должно быть пыли, паров кислот, щелочей, агрессивных газов и других вредных примесей, вызывающих коррозию.

Транспортирование извещателей должно осуществляться в упакованном виде в контейнерах, закрытых железнодорожных вагонах, герметизированных отсеках самолетов, а также автомобильным транспортом с защитой от прямого воздействия атмосферных осадков и пыли в соответствии с правилами перевозки грузов, действующими на каждом виде транспорта. Транспортирование извещателей должно осуществляться при температуре от - 50°С до + 50°С и относительной влажности воздуха не более 80% при температуре +25°С.

После транспортирования при отрицательных температурах воздуха модуль перед включением должен быть выдержан в нормальных условиях в течение не менее 24 ч.

13 ГАРАНТИЙНЫЕ ОБЯЗАТЕЛЬСТВА, РЕСУРСЫ, СРОКИ СЛУЖБЫ

Гарантийный срок эксплуатации извещателя составляет 24 месяца с даты продажи или 27 месяцев с даты выпуска. ООО «РовалэнтИнвестГрупп» гарантирует соответствие технических характеристик извещателя при соблюдении потребителем условий эксплуатации, хранения и транспортирования. Срок службы извещателя – не менее 10 лет.

14 СОДЕРЖАНИЕ ДРАГОЦЕННЫХ МЕТАЛЛОВ

Содержание в изделии драгоценных металлов справочные. Точное количество драгоценных металлов определяется при утилизации извещателя на специализированном предприятии.

Золото	0.0340796 г.
Серебро	0.19168 г.

15 УТИЛИЗАЦИЯ

Извещатель не содержит в своей конструкции материалов опасных для окружающей среды и здоровья человека и не требует специальных мер при утилизации.

СВИДЕТЕЛЬСТВО О ПРИЕМКЕ

Извещатель пожарный пламени адресный RF03-ИПП изготовлен и принят в соответствии с требованиями ТУ ВУ 190285495.003-2003, государственных стандартов, действующей технической документации и признан годным для эксплуатации.

Заводской номер:

Дата выпуска:

Штамп ОТК:

Упаковщик:

Изготовитель: ООО «РовалэнтИнвестГрупп», Республика Беларусь, 220070, г. Минск, ул. Солтыса, 187, тел. (017) 368-16-80.

Техническая поддержка: При возникновении вопросов по эксплуатации изделия необходимо обращаться в организацию, в которой было приобретено данное изделие, или в ООО «РовалэнтИнвестГрупп».

WWW.ROVALANT.COM, телефон/факс: (017) 368-16-80.