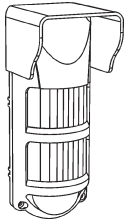




ИЗВЕЩАТЕЛЬ ОХРАННЫЙ ПОВЕРХНОСТНЫЙ ОПТИКО-ЭЛЕКТРОННЫЙ ИО309-33 «Пирон-8Б»



Паспорт БФЮК.425152.050-01 ПС

1 Общие сведения

1.1 Извещатель охранный поверхностный оптико-электронный ИО309-33 «Пирон-8Б» (в дальнейшем – извещатель) предназначен для обнаружения проникновения в контролируемое пространство помещений или площадок на открытом воздухе и формирования извещения о проникновении.

1.2 Извещатель оснащен:

- двумя выходными реле – реле ШС и реле НЕИСПР;
- светодиодным индикатором красного цвета.

1.3 Извещатель формирует пять видов извещений: «Включение» – формируется на время подготовки извещателя к работе после включения питания; «Норма» – при отсутствии внешних воздействий; «Тревога» – при обнаружении проникновения в контролируемую зону; «Вскрытие» – при вскрытии корпуса; «Неисправность» – при снижении напряжения питания ниже границы допустимого диапазона.

1.4 Извещатель устойчив:

- к перемещению в пределах зоны обнаружения животных весом до 20 кг;
 - воздействию перепадов фоновой освещенности до 20000 лк.
- 1.5 Извещатель устойчив к действию электромагнитных помех третьей степени жесткости по ГОСТ 50009-2000.

1.6 Индустриальные радиопомехи, создаваемые извещателем при работе, не превышают норм, установленных ГОСТ Р 50009-2000 для жилых помещений.

1.7 Конструктивное исполнение извещателя обеспечивает его круглосуточную работу на площадках на открытом воздухе.

2 Особенности

В комплект поставки входят кронштейн, позволяющий регулировать положение зоны обнаружения, и козырек для защиты от осадков.

3 Технические характеристики

Таблица 1

Наименование параметра	Значение
Максимальная дальность действия, м	12
- высота установки 2–2,5	10
- высота установки 2,5–3	10
Минимальная дальность действия, м	1,5
Диапазон обнаруживаемых скоростей, м/с	от 0,3 до 3
Угол обзора зоны обнаружения в горизонтальной плоскости	8°
Длительность извещения «Тревога», с, не менее	2
Диапазон напряжений питания, В	от 9 до 30
Ток потребления, мА, не более	20
Диапазон рабочих температур, °С	от минус 40 до +50
Максимальное напряжение и ток, коммутируемые контактами реле, не более	40 В 30 мА
Допустимая относительная влажность при температуре +25 °С, %	до 100
Вид климатического исполнения по ГОСТ 15150-69	УХЛ1
Степень защиты, обеспечиваемая оболочкой, по ГОСТ 14254-2015	IP54
Габаритные размеры, мм, не более	180x70x60
Масса, кг, не более	0,2
Средний срок службы, лет	8

4 Комплектность

Комплект поставки извещателя приведен в таблице 2.

Таблица 2

Обозначение	Наименование	Кол.
БФЮК.425152.050-01	Извещатель охранный поверхностный оптико-электронный ИО309-33 «Пирон-8Б»	1 шт.
БФЮК.735223.001	Козырек	1 шт.
БФЮК.301569.006-02	Кронштейн	1 шт.
	Дюбель NAT 5x25 SORMAT	2 шт.
	Шуруп 3-3x30.016 ГОСТ 1144-80	2 шт.
	Кабельный ввод PG7	1 шт.
ТУ 2384-017-54311133-2004	Герметик пластичный	1,0±0,5 г.
БФЮК.425152.050-01 ПС	Извещатель охранный поверхностный оптико-электронный ИО309-33 «Пирон-8Б». Паспорт	1 экз.

5 Установка и монтаж

5.1 Извещатель (рисунок 1) состоит из основания (3), печатной платы (4) и крышки (7). В комплект поставки входят кронштейн (1) и козырек (2) для защиты от осадков. Крышка крепится к основанию четырьмя винтами (8) с использованием герметизирующей прокладки. Печатная плата фиксируется на основании защелкой (11) и винтом (6). Перед установкой извещателя крышку и печатную плату следует отделить от основания.

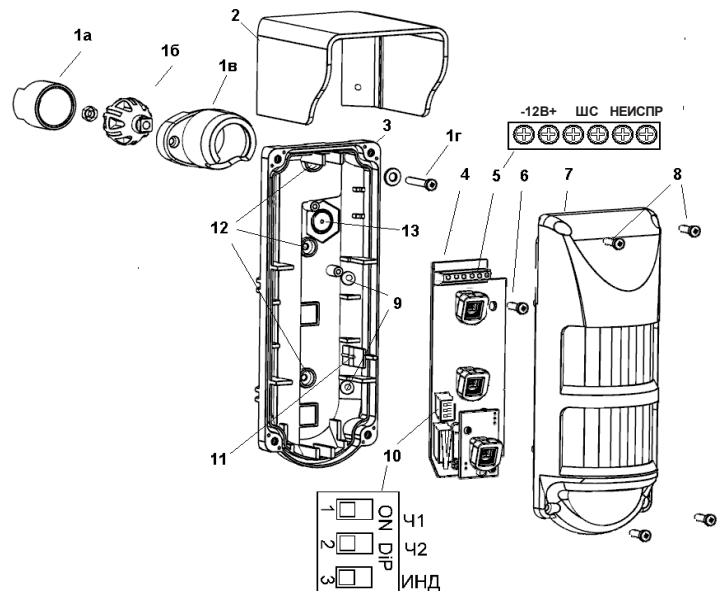


Рисунок 1 – Конструкция извещателя

- 1 – кронштейн (1а – втулка, 1б – сфера, 1в – основание кронштейна, 1г – винт)
- 2 – козырек
- 3 – основание
- 4 – печатная плата
- 5 – колодки
- 6 – винт для крепления платы
- 7 – крышка
- 8 – винты для крепления крышки
- 9 – вскрываемые отверстия для крепления в углу
- 10 – переключатель
- 11 – защелка
- 12 – вскрываемые отверстия для крепления кронштейна
- 13 – вскрываемое отверстие под кабельный ввод

5.2 Следует учитывать, что зону обнаружения извещателя могут ограничивать непрозрачные и полупрозрачные предметы (сетчатые заборы, остекленные конструкции и т. д.). В зоне обнаружения извещателя не должно быть подвижных объектов (ветвей деревьев, кустарника и т. п.).

5.3 Перед установкой извещателя собрать прилагаемый в комплекте кронштейн:

- вложить гайку в паз сферы (1б);
- вложить в основание кронштейна (1в) сферу (1б), затем втулку (1а).

5.4 Прикрепить собранный кронштейн шурупами к стене (потолку) в выбранном месте установки. Корпус кронштейна допустимо использовать в качестве шаблона для разметки крепежных отверстий в монтажной поверхности.

5.5 Вскрыть в основании отверстие (13) для крепления кабельного ввода (входит в комплект поставки) к основанию и отверстие (12) для крепления извещателя к кронштейну.

5.6 Установить кабельный ввод, ввести через него в корпус необходимые провода и затянуть накидную гайку кабельного ввода для герметизации.

Для сохранения герметичности в кабельный ввод допустимо закреплять кабель с наружным диаметром 3,5–6,5 мм.

5.7 Основание прикрепить к установленному кронштейну винтом (1г).

5.8 После закрепления основания на кронштейне отверстие для винта (1г) загерметизировать прилагаемым герметиком.

5.9 Установить на место печатную плату и закрепить ее защелкой (11), а также винтом (6).

Внимание – При установке печатной платы совместите прорез на печатной плате с меткой на защелке (11).

5.10 Подключить извещатель к прибору приемно-контрольному (ППК) в соответствии с инструкцией по его применению. Маркированные клеммы (5) для подключения извещателя к ППК расположены в верхней части печатной платы.

6 Включение и проверка извещателя

Таблица 3

Извещение	Состояние контактов		Индикация	Продолжительность
	ШС	НЕИСПР		
Включение	Разомкнуты	Разомкнуты	Прерыв. 1 Гц	60 секунд
«Норма»	Замкнуты	Замкнуты	Выключена	
«Тревога»	Разомкнуты	Замкнуты	Включена	2 секунды
«Неисправность»	Разомкнуты	Разомкнуты	Прерыв. 5 Гц	15 минут
«Вскрытие»	Замкнуты	Разомкнуты	Не влияет	

После подачи питания извещатель в течение одной минуты проводит самотестирование (извещение «Включение») и затем переходит в дежурный режим. С момента перехода в дежурный режим извещатель способен формировать извещение «Тревога».

При снижении напряжения питания до уровня $U_{0,5}$ в извещатель формирует извещение «Неисправность». Извещение сохраняется 15 минут после устранения причины неисправности.

При вскрытии корпуса извещателя формируется извещение «Вскрытие». Диаграмма зоны обнаружения извещателя представлена на рисунке 2.

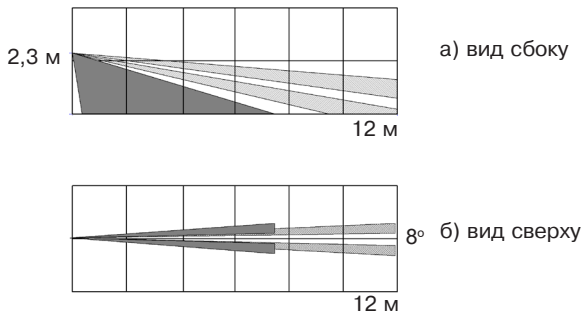


Рисунок 2 – Диаграмма зоны обнаружения

Для определения положения границ зоны обнаружения следует через 60 секунд после включения питания извещателя начать движение через зону обнаружения со скоростью 0,5–1 м/с. Обнаружение извещателем движения отображается включением индикатора красного цвета.

7 Настройка извещателя

7.1 После завершения установки и монтажа установить переключатели Ч1, Ч2, ИНД (10) в положение ON (см. рисунок 1), установить на место крышку корпуса и провести пробное включение извещателя.

7.2 Настройка извещателя включает: регулировку положения зоны обнаружения, выбор чувствительности и установку режима индикации. Изменение положения зоны обнаружения производится поворотом корпуса извещателя.

Выбор чувствительности извещателя выполняется переключателями Ч1 – Ч2 в блоке dip переключателей (10). См. рисунок 1.

Формирование извещения «Тревога» при отсутствии движения в пределах зоны обнаружения свидетельствует об осложненной помеховой обстановке. В таком случае реко-

Таблица 4

SA2		ЧУВСТВ.	Дальность
Ч1	Ч2		
off	off	1 min	8 м
off	on	2	10 м
on	off	3	12 м
on	on	4 max	14 м*

* Без устойчивости к животным

ОТМЕТКА О ПРОДАЖЕ

(дата)

(подпись)

ВХОДНОЙ КОНТРОЛЬ ПРОВЕДЕН

(дата)

ГОДЕН

(подпись)

Сделано в России

мендуется ограничить чувствительность извещателя переключателями Ч1 и Ч2. Установка чувствительности извещателя в минимальное значение сокращает максимальную рабочую дальность обнаружения извещателя до 8 м.

После изменения чувствительности проконтролируйте границы зоны обнаружения.

Индикация извещения «Тревога» может быть отключена установкой переключателя ИНД в положение OFF. Индикация извещений «Включение» и «Неисправность» от положения переключателя ИНД не зависит.

Внимание – Проверку работоспособности извещателя следует проводить не реже одного раза в 12 месяцев.

8 Хранение и транспортирование

8.1 Извещатель в упаковке предприятия-изготовителя можно транспортировать любым видом транспорта в крытых транспортных средствах (в железнодорожных вагонах, автомашинах, герметизированных отапливаемых отсеках самолетов, трюмах и т. д.)

При транспортировании извещателя необходимо руководствоваться правилами и нормативными документами, действующими на соответствующих видах транспорта.

8.2 Условия транспортирования извещателя должны соответствовать условиям хранения 5 по ГОСТ 15150-69.

8.3 Хранение извещателя в упаковке для транспортирования должно соответствовать условиям 1 по ГОСТ 15150-69.

В помещении для хранения не должно быть токопроводящей пыли, паров кислот, щелочей и газов, вызывающих коррозию и разрушающих изоляцию.

9 Гарантии изготовителя

9.1 ООО «НПП РИЭЛТА» гарантирует соответствие извещателя требованиям технических условий БФЮК.425152.050 ТУ при соблюдении условий транспортирования, хранения, монтажа и эксплуатации.

9.2 Гарантийный срок хранения – 27 месяцев со дня изготовления извещателя.

9.3 Гарантийный срок эксплуатации – 24 месяца со дня ввода в эксплуатацию в пределах гарантийного срока хранения.

9.4 Извещатели, у которых во время гарантийного срока при условии соблюдения правил эксплуатации и монтажа будет обнаружено несоответствие техническим требованиям, ремонтируются предприятием-изготовителем.

10 Свидетельство о приемке и упаковке

Извещатель охранный поверхностный оптико-электронный ИО309-33 «Пирон-8Б» БФЮК.425152.050-01,

номер партии _____, изготовлен в соответствии с действующей технической документацией, признан годным для эксплуатации и упакован ООО «НПП РИЭЛТА».

Ответственный за приемку и упаковывание

Представитель ОТК _____

месяц, год

11 Сведения о сертификации

Извещатель охранный поверхностный оптико-электронный ИО309-33 «Пирон-8Б»:

- соответствует требованиям ТР ТС 020/2011 «Электромагнитная совместимость технических средств».

- соответствует требованиям ТР ЕАЭС 037/2016 «Об ограничении применения опасных веществ в изделиях электротехники и радиоэлектроники».

- сертифицирован Центром по Сертификации ТС ОПС Департамента охраны МВД Республики Беларусь.

Сертификат № ВУ/112 03.11.023.01 00336.

Срок действия с 27.12.2024 г. по 26.12.2029 г.



12 Техническая поддержка

При возникновении вопросов по эксплуатации необходимо обращаться к поставщику извещателя или предприятию-изготовителю.