

УСТРОЙСТВА ОКОНЕЧНЫЕ УО-1Р, УО-1/1Р СИСТЕМЫ ПЕРЕДАЧИ ИЗВЕЩЕНИЙ "Фобос-3"

УО-1Р

УО-1/1Р

Этикетка
АЦДР.425632.001 ЭТ



1 ОСНОВНЫЕ ТЕХНИЧЕСКИЕ ДАННЫЕ

1.1 Общие сведения

Устройства оконечные УО-1Р, УО-1/1Р системы передачи извещений СПИ "Фобос-3" (в дальнейшем – УО) предназначены для централизованной охраны магазинов, касс, аптек, учреждений и других объектов, а также квартир граждан от несанкционированных проникновений и пожаров путем контроля состояния шлейфа сигнализации (ШС) и выдачи извещений на пульт централизованного наблюдения (ПЦН) о нарушении ШС с помощью сигнала частотой 18 кГц по абонентской телефонной линии связи путем ее частотного уплотнения, управления световым индикатором, а также выносным световым индикатором в цепи контроля наряда (ЦКН).

УО рассчитано на работу в составе СПИ "Фобос-3", "Фобос-Тр".

Отличие исполнений состоит в том, что питание УО-1Р осуществляется как от сети переменного тока, так и от источника питания постоянного тока, а питание УО-1/1Р осуществляется только от источника питания постоянного тока. (Отсутствует силовой трансформатор).

1.2 Основные технические данные

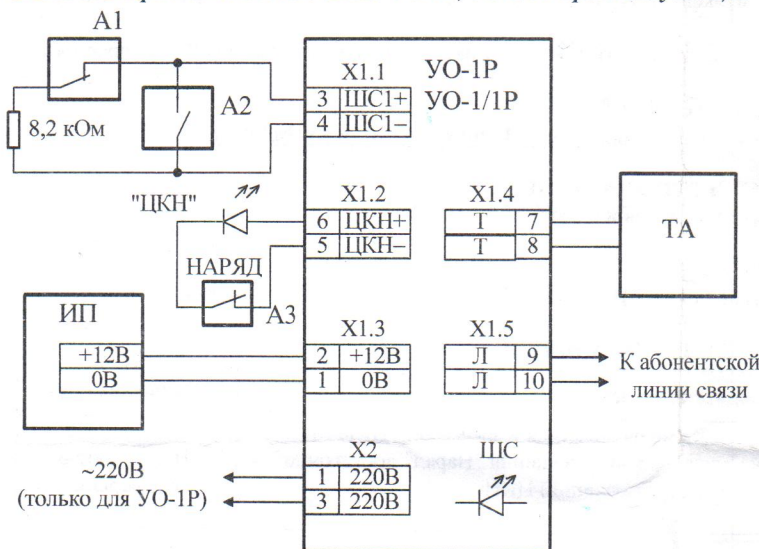
- Количество шлейфов сигнализации – 1.
- Напряжение в ШС – 12 В.
- Напряжение питания – 220 В (от 187 до 242 В), 50 Гц (только для УО-1Р) или – 12 В (от 11,0 до 14,2 В).
- Мощность, потребляемая от сети переменного тока, – не более 2 В·А (только для УО-1Р).
- Ток, потребляемый от источника постоянного тока, – не более 50 мА.
- Рабочий диапазон температур – от минус 30 до +50 °С.
- "Ручная" (по звонку на ПЦН) тактика постановки/снятия с охраны.
- Защита от подмены устройства.
- Встроенный световой индикатор состояния шлейфа сигнализации и напряжения питания.
- Выносной световой индикатор (светодиод) состояния сигнализации в цепи контроля наряда (ЦКН).
- Контроль напряжения питания.
- Применяемые извещатели – охранные извещатели с выходом типа "сухой контакт".

1.3 Комплектность

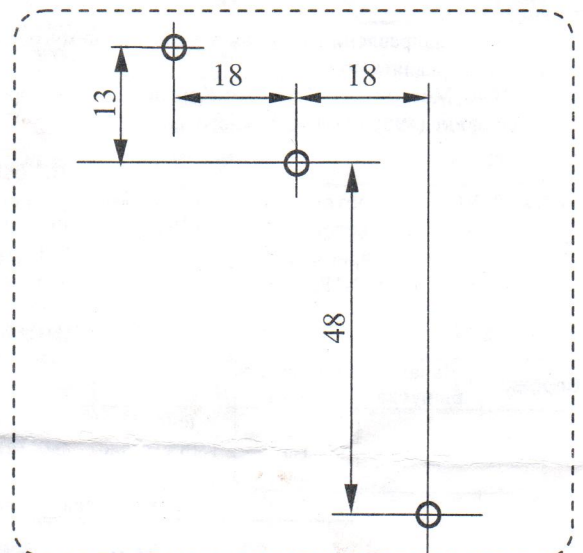
- Устройство оконечное УО-1Р (УО-1/1Р) системы передачи извещений "Фобос-3" – 1 шт.
- Резистор С2-33Н-0,5-8,2 кОм ± 5% ОЖО.467.173 ТУ – 1 шт.
- Шуруп 1-3х25.016 ГОСТ1144-80 с втулкой (дюбелем) – 3 шт.
- Устройства оконечные УО-1Р, УО-1/1Р системы передачи извещений "Фобос-3". Этикетка – 1 экз.
- Устройства оконечные УО-1Р, УО-1/1Р системы передачи извещений "Фобос-3". Руководство по эксплуатации (поставляется по отдельному заказу) – 1 экз.

2 УКАЗАНИЯ ПО ЭКСПЛУАТАЦИИ

Схема электрическая подключения УО-1Р, УО-1/1Р при эксплуатации



Разметка для крепления УО-1Р, УО-1/1Р к стене



- A1 – нормально-замкнутые извещатели контактного типа;
 A2 – нормально-разомкнутые извещатели контактного типа;
 A3 – нормально-замкнутый извещатель цепи контроля наряда (ЦКН), например, геркон КЭМ-3 СЯ0.360.008 ТУ;
 ИП – источник питания постоянного тока с выходным напряжением 12 В;
 ТА – телефонный аппарат;
 УО – устройство оконечное УО-1Р "Фобос-3" (УО-1/1Р "Фобос-3").

2.1 Использование изделия

Сдача объекта под охрану производится в следующем порядке:

- 1) закрыть все окна, форточки, двери и т.п., на которых установлены электроконтактные извещатели, при этом светодиод "ШС" на УО должен светиться ровным светом (*дежурный режим*);
- 2) позвонить на ПЦН и указать номер объекта, который сдается под охрану;
- 3) выйти с объекта, закрыть входную дверь и убедиться, что светодиод в цепи контроля наряда (при замкнутом переключателе НАРЯД) светится ровным светом (*дежурный режим*);
- 4) чтобы убедиться в том, что объект взят под охрану, можно позвонить на ПЦН.

Снятие объекта с охраны при вскрытии помещения производится в следующем порядке:

- 1) открыть входную дверь, при этом световой индикатор "ШС" должен перейти в мигающий режим работы (*режим "Тревога"*);
- 2) в течение 3 минут после открытия двери позвонить на ПЦН и указать номер объекта, снимаемого с охраны.

Тревога на объекте:

- 1) если в течение 3 минут после входа на объект он не был снят с охраны, то на ПЦН регистрируется "Тревога", а на объект высылается группа задержания;
- 2) по прибытии на объект группа кратковременно размыкает переключатель НАРЯД, и на ПЦН передается сообщение об ее прибытии.

Таблица 1 Извещения, формируемые УО в различных режимах работы

Режимы работы УО и состояние ШС		Индикаторы		Извещения на ретранслятор "Фобос-3", "Фобос-Тр"
		"ШС"	ЦКН (при замыкании переключателя НАРЯД)	
Дежурный режим (ШС в норме)	Напряжение питания в норме	Светится ровным светом	Светится ровным светом	"Норма"
	Напряжение питания понижено	Короткие вспышки с частотой 1 Гц, скважность 8	Короткие вспышки с частотой 1 Гц, скважность 8	"Норма"
Режим "Тревога" (ШС нарушен)	Напряжение питания в норме	Мигает с частотой 1 Гц, скважность 2	Мигает с частотой 1 Гц, скважность 2	"Тревога"
	Напряжение питания понижено	Мигает с частотой 1 Гц, скважность 2	Мигает с частотой 1 Гц, скважность 2	"Тревога"

Примечания

- 1 Индикатор мигает до момента восстановления нормального состояния ШС, а затем включается в непрерывном режиме.
- 2 Извещения на СПИ "Фобос-3", "Фобос-Тр" передаются все время, пока УО находится в тревожном режиме, но не менее 30 с.
- 3 Извещение о прибытии наряда передается на СПИ после кратковременного размыкания контактов переключателя ЦКН во всех режимах работы УО в течение не менее чем (30±5) с.

3 ГАРАНТИИ ИЗГОТОВИТЕЛЯ (ПОСТАВЩИКА)

- 3.1 Средний срок службы УО – не менее 8 лет.
- 3.2 Гарантийный срок – 18 месяцев со дня ввода УО в эксплуатацию, но не более 24 месяцев со дня выпуска заводом-изготовителем.
- 3.3 При направлении изделия в ремонт к нему обязательно должен быть приложен акт с описанием возможной неисправности. Рекламации направлять по адресу:
141070, Московская область, г. Королев, ул. Пионерская, д. 4. ЗАО НВП "Болид".
Тел./факс (495) 777-40-20 (многоканальный), 516-93-72, 516-93-73. E-mail: info@bolid.ru <http://www.bolid.ru>.

4 СВЕДЕНИЯ О СЕРТИФИКАЦИИ

«УО-1Р, УО-1/1Р» соответствует требованиям государственных стандартов и имеет:

- сертификат соответствия № РОСС RU.OC03.H00782;
- сертификат пожарной безопасности № ССПБ.RU.ОП066.B00771;
- производство «УО-1Р, УО-1/1Р» имеет сертификат соответствия ГОСТ Р ИСО 9001 – 2001 № РОСС RU.ИК32.К00028.

5 ОТЛИЧИЯ ОТ ПРЕДЫДУЩИХ ВЕРСИЙ

Версия	Начало выпуска	Версия для замены	Содержание изменений	Совместимость
1.3	11.01	1.3	Уменьшение времени интегрирования размыкания и замыкания ЦКН (было – 1,28 с, стало – 250 мс), чтобы для передачи извещения "Наряд" достаточно было кратковременного замыкания (размыкания) ЦКН	СПИ "Фобос-3" все версии
1.2		1.3	Первоначальный вариант	

6 СВИДЕТЕЛЬСТВО О ПРИЕМКЕ И УПАКОВЫВАНИИ

Устройство оконечное соответствует требованиям АЦДР.425632.001 ТУ, признано годным для эксплуатации и упаковано ЗАО НВП "Болид"

Обозначение	Наименование изделия	Заводской номер	Упаковщик	Месяц, год
АЦДР.425632.001	УО-1Р СПИ "Фобос-3"	1001	ЗАО НВП «БОЛИД»	
АЦДР.425632.001-01	УО-1/1Р СПИ "Фобос-3"			



ОТК №1 СТЕПИН А.М.

ЯНВАРЬ 2008

УПАКОВЩИК: КОРШУНОВА Т.С