

4 Диаграмма зоны обнаружения

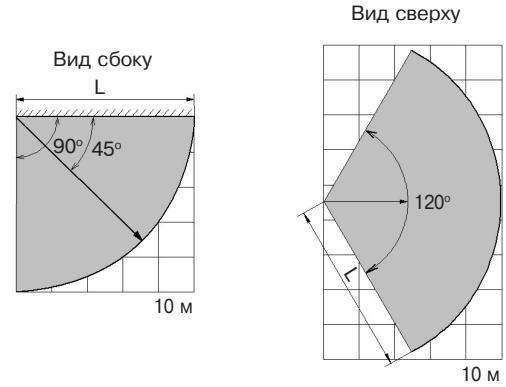


Рисунок 1

5 Выбор места расположения

При выборе места установки извещателя следует учитывать:

- извещатель рекомендуется устанавливать на высоте не менее 2 м (см. примеры установки на рисунках 3–6);
- при совместной работе с активным ультразвуковым извещателем расстояние между ними должно быть не менее 1 м;
- все участки охраняемого стекла должны быть в пределах прямой видимости микрофона извещателя;
- расстояние (L) от извещателя до самой удаленной точки охраняемого стекла – не более 10 м;
- режим работы извещателя устанавливается в соответствии с таблицей 3.

Таблица 3

Переключатель	Снята	Установлена
SENS (чувствительность)	Минимальная	Максимальная
MODE (режим работы)	Настройка	Дежурный режим
IND (индикация)	Выключена	Включена

6 Установка

6.1 Извещатель состоит из крышки и основания (1) с установленной на нем печатной платой (3). Крышка крепится к основанию двумя защелками (9) и защелкой (5). В конструкции основания предусмотрены вскрываемые отверстия (12) для ввода проводов и отверстия (2) для крепления основания к монтажной поверхности.

Печатная плата крепится к основанию защелками (9) и защелкой (6). На печатной плате расположены маркированные клеммы (11) для подключения к прибору приемно-контрольному, датчик вскрытия корпуса (4), три светодиодных индикатора (8), микрофон (10) и переключики (7) управления настройкой извещателя.

6.2 Для установки извещателя следует:

- нажать отверткой через прямоугольное отверстие в боковой стенке крышки на защелку (5) и снять крышку;
- прикрепить шурупами основание с печатной платой к монтажной поверхности в выбранном месте установки;
- вскрыть необходимое количество отверстий (12) в боковой стенке основания и ввести провода;
- подключить извещатель к прибору приемно-контрольному в соответствии с инструкцией по его эксплуатации.

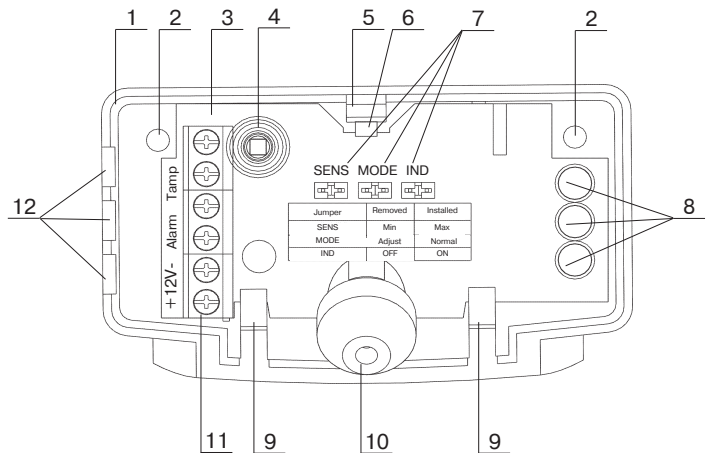


Рисунок 2 – Извещатель со снятой крышкой

7 Подготовка к работе

Установите переключики **MODE** и **IND**, снимите переключик **SENS**. Включите извещатель, при этом индикатор красного цвета (индикатор извещения «Тревога») должен включиться на 3 с и погаснуть, что свидетельствует о переходе извещателя в дежурный режим. При наличии индикации помех устраните, по возможности, источники помех.

1 Введение

Извещатель охранный поверхностный звуковой ИО329-8/1 «Звон-1» исполнение 1 (далее – извещатель).

Извещатель:

- предназначен для обнаружения разрушения строительных листовых стекол: обычных и ламинированных, установленных в строительных конструкциях (проемах) и/или элементах интерьера закрытых помещений;
- формирует извещение о тревоге размыканием контактов **Alarm**;
- формирует извещение о вскрытии размыканием контактов **Tamp**;
- можно устанавливать на стене, потолке или в простенке между охраняемым стеклом и занавесями.

2 Основные технические характеристики

Таблица 1

Параметр	Значение
Максимальная рабочая дальность действия, не менее:	
- при минимальной охраняемой площади стекла 0,1 м ²	6 м
- при минимальной охраняемой площади стекла 1 м ²	10 м
Диапазон напряжений питания	от 9 до 17 В
Время технической готовности извещателя	3 с
Длительность тревожного извещения, не менее	2 с
Диапазон рабочих температур	от минус 20 до +45 °С
Допустимая относительная влажность при температуре +25 °С	90 %
Степень защиты, обеспечиваемая оболочкой, по ГОСТ 14254-2015	IP30
Ток потребления, не более	23 мА
Габаритные размеры	80x47x29 мм
Масса, не более	0,06 кг
Средний срок службы	8 лет
* Площадь видимой (открытой) части стекла (стеклопакета), установленного в раму.	

3 Информативность

Таблица 2

Состояние	Индикатор			Контакты	
	красный	желтый	зеленый	Alarm	Tamp
«Норма»	ВЫКЛ	ВЫКЛ	ВЫКЛ	З	З
«Тревога»					
«Включение»	ВКЛ	*	*	Р	*
«Снижение питания»					
«Помеха 1 частоты»	*	ВКЛ	*	*	*
«Помеха 2 частоты»	*	*	ВКЛ	*	*
«Настройка»	*	*	ВКЛ с частотой 1 Гц	*	*
«Вскрытие»	*	*	*	*	Р
* – без изменений; Р – разомкнуто; З – замкнуто.					

3.1 Извещатель устойчив (не выдает извещение о тревоге) к воздействиям электромагнитных помех по ГОСТ 30379-2017.

3.2 Извещатель сохраняет работоспособность:

- после воздействия на него синусоидальной вибрации с ускорением 0,981 м/с² (0,1 g) в диапазоне частот от 10 до 55 Гц;
- после нанесения ударов молотком со скоростью (1,500 ± 0,125) м/с, с энергией удара (1,9 ± 0,1) Дж.

Произведите настройку извещателя следующим образом:

- снимите переключатель **MODE** (режим «Настройка»);
- нанесите в наиболее удаленной части охраняемого стекла тестовый удар стальным шариком диаметром 21...22 мм, подвешенным на нити длиной 35 см, отклоняя ее на угол 30–70° (см. таблицу 4). Если при тестовых ударах не происходит включения индикатора красного цвета, следует увеличить чувствительность извещателя установив переключатель **SENS**;
- проверьте правильность настройки извещателя с установленной крышкой.

Выход из режима «Настройка» осуществляется установкой переключателя **MODE** (см. таблицу 3) или через 15 мин после включения этого режима автоматически.

Для контроля работоспособности извещателя можно использовать имитатор акустический разбития стекла «АРС» фирмы «Аргус-Спектр» или аналогичный ему.

Таблица 4

Толщина стекла, мм	<3	3...4	4...5	5...6	6...7	>7
Угол отклонения шарика для обычного, армированного и узорчатого стекол, °	30	35	40	45	50	55
Угол отклонения шарика для закаленного и ламинированного стекол, °	45	50	55	60	65	70

8 Комплектность

Комплект поставки извещателя приведен в таблице 5.

Таблица 5

Обозначение	Наименование	Кол.
БФЮК.425132.003-01	Извещатель охранный поверхностный звуковой ИО329-8/1 «Звон-1» исполнение 1	1 шт.
ЯЛКГ.714231.003	Комплект принадлежностей: Шар испытательный	*
БФЮК.425132.003-01 ПС	Извещатель охранный поверхностный звуковой ИО329-8/1 «Звон-1» исполнение 1. Паспорт	1 экз.

* Поставляется по отдельному заказу

9 Гарантии изготовителя

9.1 Предприятие-изготовитель гарантирует соответствие извещателя требованиям технических условий БФЮК.425132.003 ТУ при соблюдении условий транспортирования, хранения, монтажа и эксплуатации.

Примеры установки извещателя

На рисунках 3–6 показаны варианты правильной установки извещателя, а на рисунке 7 – неправильной.

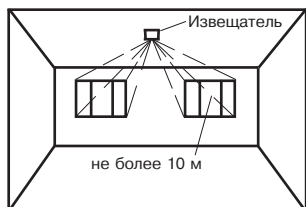


Рисунок 4 – Установка извещателя на потолке

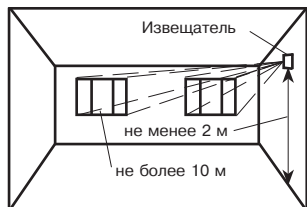


Рисунок 5 – Установка извещателя на боковой стене

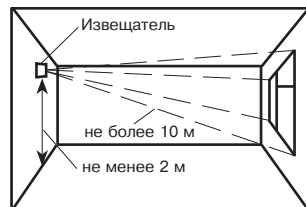


Рисунок 6 – Установка извещателя на противоположной стене



Рисунок 7 – Установка извещателя между стеклом и занавесями (жалюзи)

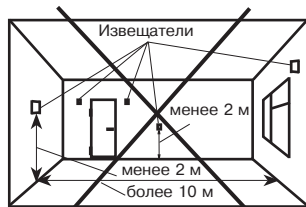


Рисунок 8 – Нерекондуемые места установки извещателя

ОТМЕТКА О ПРОДАЖЕ
_____ (дата)
_____ (подпись)

ВХОДНОЙ КОНТРОЛЬ ПРОВЕДЕН
_____ (дата)
ГОДЕН
_____ (подпись)

Сделано в России

9.2 Гарантийный срок хранения – 63 месяца со дня изготовления извещателя.

9.3 Гарантийный срок эксплуатации – 60 месяцев со дня ввода в эксплуатацию в пределах гарантийного срока хранения.

9.4 Извещатели, у которых во время гарантийного срока при условии соблюдения правил эксплуатации и монтажа будет обнаружено несоответствие требованиям технических условий, ремонтируются предприятием-изготовителем.

10 Хранение и транспортирование

10.1 Хранение извещателя в упаковке для транспортирования должно соответствовать условиям 1 по ГОСТ 15150-69. В помещении для хранения не должно быть токопроводящей пыли, паров кислот и щелочей, а также газов, вызывающих коррозию и разрушающих изоляцию.

10.2 Извещатель в упаковке можно транспортировать любым видом транспорта в крытых транспортных средствах (в железнодорожных вагонах, автомашинах, контейнерах, герметизированных отапливаемых отсеках самолетов, трюмах и т. д.).

10.3 Условия транспортирования извещателя должны соответствовать условиям хранения 5 по ГОСТ 15150-69.

11 Свидетельство об упаковке

Извещатель охранный поверхностный звуковой ИО329-8/1 «Звон-1» исполнение 1 БФЮК.425132.003-01

номер партии _____ упакован ООО «НПП РИЭЛТА» согласно требованиям, предусмотренным конструкторской документацией.

Ответственный за приемку и упаковывание

Представитель ОТК _____

_____ месяц, год

12 Сведения о сертификации

Извещатель охранный поверхностный звуковой ИО329-8/1 «Звон-1» исполнение 1:

- соответствует требованиям ТР ТС 020/2011 «Электромагнитная совместимость технических средств».

- соответствует требованиям ТР ЕАЭС 037/2016 «Об ограничении применения опасных веществ в изделиях электротехники и радиоэлектроники».

- сертифицирован Центром по Сертификации ТС ОПС Департамента охраны МВД Республики Беларусь.

Сертификат № ВУ/112 03.11.023.01 00330.

Срок действия с 27.12.2024 г. по 26.12.2029 г.



13 Техническая поддержка

При возникновении вопросов по эксплуатации необходимо обращаться к поставщику извещателя или предприятию-изготовителю.