



РУКОВОДСТВО ПО
ЭКСПЛУАТАЦИИ

Приборы приёмно-контрольные охранные
ПКО-8Е, ПКО-8/6Е, ПКО-8/4Е
ТУ ВУ 190543080.020-2014



ЗАО “Новатех Системы Безопасности”
2019

Содержание

1	Назначение	3
2	Функциональные возможности	3
3	Технические характеристики	4
4	Состав прибора	5
5	Устройство и работа	5
	5.1 Описание приборов и внешних устройств	5
	5.2 Программирование прибора	9
	5.3 Режимы работы приборов	11
6	УКАЗАНИЕ МЕР БЕЗОПАСНОСТИ	11
7	Подготовка приборов к использованию	12
	7.1 Общие требования к установке	12
	7.2 Рекомендации по применению проводов для монтажа	13
	7.3 Монтаж и общая подготовка приборов к работе	13
8	Техническое обслуживание	14
9	Текущий ремонт	15
10	Маркировка и пломбирование	15
11	Упаковка	15
12	Хранение	16
13	Транспортирование	16
14	Утилизация	16
Приложение А	Подключение внешних устройств к прибору	17
Приложение Б	Таблицы программирования	18
Приложение В	Рекомендации по вводу проводов (кабелей) в корпус	22

Настоящее руководство по эксплуатации содержит сведения о принципе действия, технических характеристиках приборов приёмно-контрольных охранных **ПКО-8Е, ПКО-8/6Е, ПКО-8/4Е** (далее – приборы) и указания, необходимые для их правильной и безопасной эксплуатации.

К монтажу и обслуживанию приборов должны допускаться лица, имеющие необходимую квалификацию и допуск к работе с электроустановками до 1000 В.

В связи с постоянной работой по совершенствованию приборов в их конструкцию могут быть внесены изменения, не отраженные в настоящей редакции «Руководства по эксплуатации»¹.

В данном документе использованы следующие сокращения:

КЗ	– короткое замыкание;	СЗО	– светозвуковой оповещатель;
ПКО	– прибор приёмно-контрольный охранный;	СПИ	– система передачи извещений;
ПО	– программное обеспечение;	ШС	– шлейф сигнализации;
ПУ	– плата управления;	УД	– устройство доступа;
ПЦН	– пульт централизованного наблюдения;	ЭД	– эксплуатационная документация.

¹ Актуальную ЭД можно найти на сайте ЗАО «Новатек Системы Безопасности» по адресу <http://www.novatekh.by>.

1 Назначение

Приборы предназначены для контроля состояния шлейфов охранной и (или) тревожной сигнализации с соответствующей индикацией состояния на лицевой панели и выдачи сигналов управления на светозвуковую оповещатель и (или) ПЦН.

Приборы предназначены:

- для работы в автономном режиме (без выхода на ПЦН) или передачи SMS на мобильные телефоны;
- для работы в составе СПИ «Новатех-РДО» путём передачи информации по каналам Ethernet и сотовой связи;
- для работы в составе СПИ «АСОС АЛЕСЯ» путём передачи информации по каналу сотовой связи в соответствии с «Протоколом информационно-логического обмена информацией между ПЦН и ППКО в СПИ «АСОС Алеся» по ETHERNET/GPRS каналам связи» вер.4 от 07.10.2014 с дополнениями;
- для передачи SMS на мобильные телефоны.

Область применения приборов: системы охранно-тревожной сигнализации и управление контролем доступа, а также системы с совмещением функций вышеперечисленных систем. Приборы применяются для автономной и централизованной охраны от несанкционированных проникновений на таких объектах, как квартиры граждан, офисы, магазины и другие административные и производственные помещения.

Приборы предназначены для установки внутри охраняемого объекта и рассчитаны на круглосуточный режим работы. Конструкция приборов не предусматривает их использование в условиях воздействия агрессивных сред, пыли, а также в пожароопасных помещениях.

Условное обозначение приборов при заказе и в других документах:

- «Прибор приёмно-контрольный охранный ПКО-8Е ТУ ВУ 190543080.020-2014»;
«Прибор приёмно-контрольный охранный ПКО-8/6Е ТУ ВУ 190543080.020-2014»;
«Прибор приёмно-контрольный охранный ПКО-8/4Е ТУ ВУ 190543080.020-2014».

2 Функциональные возможности

➤ Приборы обеспечивают:

- автономную работу без передачи сообщений;
- работу с СПИ «Новатех-РДО» или «АСОС АЛЕСЯ» по каналам Ethernet 10Base-T/100Base-TX и GPRS/UMTS;
- контроль шлейфов охранной и (или) тревожной сигнализации (количество контролируемых шлейфов в зависимости от исполнения прибора – см. Таблицу 1);
- определение до 4-х состояний шлейфа:
 - обрыв; – норма;
 - короткое замыкание; – тревога.
- разбиение в произвольном порядке шлейфов на четыре зоны постановки/снятия;
- подключение четырёх УД (считывателей), с раздельной индикацией состояния каждой зоны;
- подключение УД с таперными выводами;
- подключение СЗО;
- подключение кнопки подтверждения снятия с охраны;
- индикацию состояния прибора (светодиоды на передней панели прибора, светодиоды устройства доступа, встроенный зуммер):
 - световую и звуковую индикацию неисправностей в системе (отсутствие 220 В, разряд АКБ, неисправность в шлейфах, обрыв шлейфа СЗО, вскрытие прибора);
 - отображение состояния системы: «На охране», «Тревога», «Неисправность»;
 - отображение наличия обмена данными с ПЦН;
- автовосстановление состояния ШС («На охране», «Снято») при пропадании и восстановлении питания прибора;
- контроль обрыва шлейфа СЗО и датчика вскрытия корпуса прибора;
- контроль обрыва светодиода УД;
- постановку/снятие с охраны при помощи электронных ключей iButton, в т.ч. с защитой от копирования

ния типа DS1961S;

- программирование ключей iButton «Хозяин», «ГЗ», «Монтер»;
- выход питания внешних устройств;
- контроль состояния сетевого питания и АКБ, автоматический заряд батареи;
- автоматический переход на работу от резервного источника питания, в случае отключения напряжения сети 220 В, и обратно без выдачи тревожных извещений.
- Приборы позволяют подключать к ШС следующие типы извещателей:
 - тревожные кнопки с нормально замкнутыми или нормально разомкнутыми контактами;
 - охранные извещатели с нормально замкнутыми или нормально разомкнутыми контактами.
- Приборы программируются одним из ниже перечисленных способов:
 - с ПЭВМ (с помощью адаптера программирования АП-USB);
 - с пульта программирования ПР-100.

3 Технические характеристики

Основные технические характеристики приборов приведены в Таблице 1.

Таблица 1 – Технические характеристики

		Параметр	Значение
Питание прибора	Сетевое	1. Номинальное напряжение питания (входное)	220 В, 50 Гц
		2. Отклонение напряжения от номинального значения, не более, %	-15...+10
		3. Ток потребления прибора от сети, 220 В без внешней нагрузки, мА, не более	50
		4. Мощность, потребляемая прибором, ВА, не более	40
Питание прибора	АКБ	1. Номинальные характеристики	12 В, 7 А·ч
		2. Средний ток потребления прибора от АКБ без внешней нагрузки, мА, не более	130
		3. Время работы прибора от АКБ в дежурном режиме, ч, не менее	24
		4. Ток заряда АКБ (при разряде до 10 В), А, не более	0,6
Шлейфы	1. Максимальное количество ШС	ЛКО-8Е, ЛКО-8/6Е, ЛКО-8/4Е	8, 6, 4
	2. Время реакции шлейфа (программируемое), мс		60, 250
	3. Оконечный резистор шлейфа, кОм		1,5±5%
	4. Дополнительный резистор охранного извещателя на четыре состояния, кОм		2,7±5%
	5. Сопротивление ШС, Ом, не более		330
	6. Сопротивление изоляции ШС, кОм, не менее		20
Каналы связи (интерфейс подключения к ПЦН)			Ethernet 10Base-T/100Base-TX (10/100 Мбит/с), GPRS/UMTS
GPRS/UMTS			
1. Канал сотовой связи:			GSM 900/1800
2. Количество подключаемых SIM-карт, шт., не более			UMTS 900/2100
3. Типоразмер SIM-карт			2
4. Количество программируемых на SIM-карту номеров для взаимодействия с мобильным телефоном			mini-SIM
5. Ёмкость внутреннего буфера, извещений, не менее			0...10
			16
MAC-адрес прибора			См. на верхней внутренней стенке корпуса прибора
Максимальное число ключей доступа в энергонезависимой памяти прибора	1. Ответственных лиц («Хозяин»), шт.		32
	2. Группы задержания («ГЗ»), шт.		15
	3. Электромонтеров («Монтер»), шт.		15
Выход питания внешних устройств			12 В; 0,35 А max
Выход питания СЗО			12 В; 0,1 А max
Кнопка «Подтверждение снятия»	1. Количество, шт.		1
	2. Максимальное расстояние от прибора, м		50
Устройство доступа	1. Количество, шт., не более		4
	2. Максимальное суммарное расстояние от прибора, м		100
Зуммер (программируемый) - уровень громкости, дБ, не менее			60
Диапазон рабочих температур, °С (относительная влажность до 95% при 30 °С без конденсации влаги)			-20...+50
Степень защиты оболочки (по ГОСТ 14254-96)			IP 30
Габаритные размеры, мм, не более			250×170×87
Масса (без АКБ), кг, не более			1
Срок службы, лет, не менее			8

Приборы соответствуют требованиям электромагнитной совместимости в соответствии с ГОСТ Р 50009-2000.

ВНИМАНИЕ! Настоящие изделия относятся к оборудованию класса А. При использовании в бытовой обстановке это оборудование может нарушать функционирование других технических средств в результате создаваемых промышленных радиопомех. В этом случае от пользователя может потребоваться принятие адекватных мер.

4 Состав прибора

В качестве вспомогательных модулей, к приборам подсоединяется ряд устройств:

- УД (до 4 шт.); – адаптер программирования АП-USB; – кнопка «Подтверждение снятия»;
- СЗО; – пульт программирования ПР-100.

Комплект поставки – см. таблицу 2.

Таблица 2 – Комплект поставки

Наименование	Количество, шт.	Наименование	Количество, шт.	
Прибор	1	ЗИП:		
Аккумулятор (12 В, 7 А·ч)*	1	Предохранитель 1А, 250В (F1AL250В)	1	
Упаковка	1	Предохранитель 2А, 250В (F3AL250В)	1	
Руководство по эксплуатации*	1	Резистор оконечный ** 0,25 Вт-1,5 кОм	ПКО-8Е	9
Паспорт с гарантийным талоном	1		ПКО-8/6Е	7
Пакет	1		ПКО-8/4Е	5

* Наличие, тип и количество определяется договором на поставку.

** Установлены в клеммные колодки.

5 Устройство и работа

5.1 Описание приборов и внешних устройств

Приборы **ПКО-8Е**, **ПКО-8/6Е** и **ПКО-8/4Е** контролируют соответственно 8, 6 и 4 ШС. Приборы **ПКО-8/6Е** и **ПКО-8/4Е** являются шести- и четырёхшлейфными модификациями прибора **ПКО-8Е**.

Информация о состоянии прибора и состоянии шлейфов отображается на лицевой панели прибора.

Сообщения о состоянии прибора передаются на ПЦН по каналам Ethernet и GPRS/UMTS.

К приборам могут быть подключены СЗО общей мощностью до 1,2 Вт, четыре УД с индикацией состояния каждой зоны и кнопка «Подтверждение снятия».

Для подключения питания внешних устройств, приборы имеют выход питания (характеристики – см. Таблицу 1).

5.1.1 Приборы

Приборы состоят из:

- пластикового корпуса;
- платы управления с платой индикации;
- блока питания;
- сетевого клеммника с предохранителем;
- аккумулятора¹.

5.1.1.1 Корпус

Пластиковый корпус выполнен из ударопрочного пластика. Корпус снабжён снимающейся передней крышкой, которая фиксируется в закрытом положении винтом в нижней части корпуса. В средней части корпуса (слева) располагается сетевой клеммник с предохранителем для подключения прибора к сети 220 В и заземлению, а также элементы для ввода сетевого кабеля. Рядом с сетевым клеммником нанесена маркировка контактов данного клеммника. Также на основании корпуса имеются отверстия для вывода кабелей из прибора. Для вывода проводов за пределы корпуса в его основании имеются локальные утонения материала, которые при необходимости удаляются механическим способом. В средней части корпуса

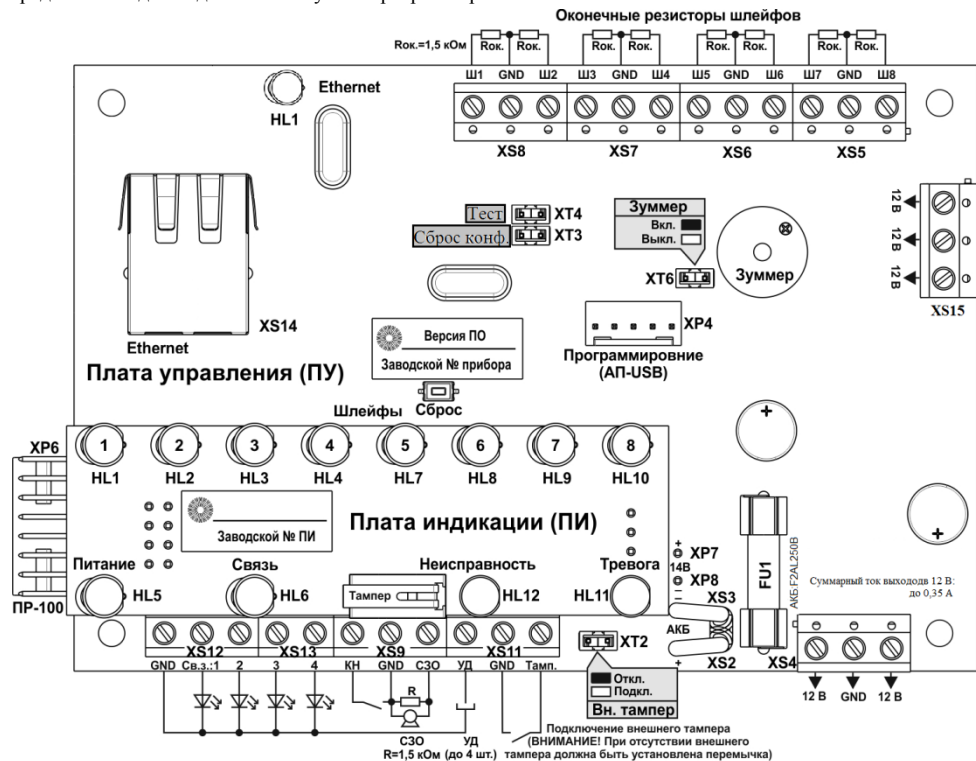
¹ Комплектуется в соответствии с договором на поставку.

под платой управления закреплён блок питания прибора. На крышку корпуса выведены светодиоды индикации состояния электропитания – «Питание», состояния прибора и ШС – «Тревога», «Неисправность» и «Шлейфы», состояния связи – «Связь».

5.1.1.2 Платы управления и индикации

Платы управления и индикации (см. Рисунок 1) установлены внутри корпуса прибора в центральной части. Платы реализуют функциональные возможности прибора. Плата управления имеет клеммы и разъёмы, назначение которых приведено в Таблице 3.

На плате управления установлен микропроцессор, версия ПО которого указана на этикетке. Разъём **XP4** «Програм.» предназначен для подключения адаптера программирования **АП-USB**. Разъём **XP6** «ПР-100» предназначен для подключения пульта программирования **ПР-100**.



* В платах управления и индикации приборов ПКО-8/6Е и ПКО-8/4Е не установлены клеммы и светодиоды неиспользуемых шлейфов

Рисунок 1 - Плата управления

Таблица 3 - Назначение контактов клемм платы управления

Разъём	Контакт	Назначение	Разъём	Контакт	Назначение
XS2, XS3	+, -	Подключение АКБ	XS11	Таппер	Подключение внешнего таппера
	0,35А	Выход питания внешних устройств		GND	Подключение общего провода
XS4, XS15	GND	Подключение общего провода		УД	Подключение УД
	Ш1...Ш8, GND	Подключение шлейфов 1 ... 8	XS12, XS13	Св.з.: 1, 2, 3, 4	Подключение светодиодов УД
XS9	КН.	Подключение кнопки «Подтверждение снятия»		GND	Подключение общего провода
	GND	Подключение общего провода			

Разъём	Контакт	Назначение	Разъём	Контакт	Назначение
	СЗО	Подключение СЗО			

Назначение перемычек, установленных на плате управления – см. Рисунок 1. Перемычка ХТ4 не используется.

Кнопка «Сброс» предназначена для перезапуска прибора.

Назначение предохранителей, установленных на плате управления, приведено в Таблице 4.

Таблица 4 - Назначение предохранителей

Предохранитель	Назначение
FU1 (F2AL250B)	Защита от перегрузки прибора при питании от АКБ

На плате индикации установлены светодиоды для световой индикации состояния прибора, на плате управления зуммер для звуковой сигнализации и светодиод для световой индикации подключения к Ethernet. Назначение и характеристики светодиодов прибора, УД, зуммера и СЗО приведены в Таблицах 5 и 6 соответственно.

Тампер (на ПИ) предназначен для контроля вскрытия корпуса прибора.

Таблица 5 - Назначение и характеристики светодиодов

Светодиод	Действие	Состояние
HL1 ... HL4, HL7 ... HL10 «Ш 1»...«Ш 8»	- не светится	ШС в норме или отключён
	Зелёный цвет (ШС не на охране): - светится постоянно - вспышка длительностью 0,5 сек. 1 раз в секунду - вспышки 4 раза в секунду	Срабатывание извещателя в ШС с определением 4-х состояний Обрыв ШС Замыкание ШС
	Красный цвет (ШС на охране): - светится постоянно - вспышка длительностью 0,5 сек. 1 раз в секунду - вспышки 4 раза в секунду - вспышка длительностью 0,2 сек. 1 раз в секунду	ШС на охране Постановка на охрану ШС, задержка на вход или выход Тревога в ШС Память тревоги
HL5 «Питание»	Зелёный цвет - светится постоянно - вспышка длительностью 0,5 сек. 1 раз в секунду	Питание от сети 220 В, АКБ в норме Питание от сети 220 В, АКБ разряжена или отсутствует
	Красный цвет - светится постоянно - вспышка длительностью 0,5 сек. 1 раз в секунду - вспышка длительностью 0,2 сек. 1 раз в 10 секунд	Нет сети 220 В, питание от АКБ Разряд АКБ при отсутствии основного питания Питание от разряженного АКБ, прибор отключен
HL6 «Связь»	- не светится	Работа на ПЦН отключена
	Зелёный цвет - светится постоянно - светится постоянно, кратковременно гаснет на 200 мс	Есть связь с ПЦН Индикация обмена с ПЦН
	- вспышка длительностью 0,5 сек. 1 раз в секунду Красный цвет - светится постоянно	Связь с ПЦН только по одному из каналов Нет связи с ПЦН
HL11 «Тревога»	- вспышки 4 раза в секунду	Тревога в приборе или ШС
HL12 «Неисправность»	- вспышка длительностью 0,5 сек. 1 раз в секунду	Неисправность в приборе (отсутствие 220 В, разряд АКБ, срабатывание тампера, обрыв или КЗ СЗО, обрыв или КЗ светодиода УД)
	- вспышки 4 раза в секунду	Прибор в режиме конфигурирования
«УД» (Зона 1, 2, 3, 4)	- не светится - светится непрерывно - вспышки 4 раза в секунду - вспышка длительностью 0,5 сек. 1 раз в секунду - вспышка длительностью 200 мс - две вспышки длительностью по 200 мс - три вспышки длительностью по 200 мс	Зона не на охране Все ШС зоны стоят на охране Тревога в зоне или приборе Ставится на охрану или зона не готова к постановке Считан неизвестный ключ Считан ключ «Монтер» или постановка на охрану Считан ключ «ГЗ» или снятие с охраны

Светодиод	Действие	Состояние
НЛ1«Ethernet»	- длинная вспышка	Отказ в постановке на охрану
	- не светится	Нет подключения к сети Ethernet
	- светится или мигает	Есть подключение к сети Ethernet

Таблица 6 – Звуковая сигнализация прибора (зуммер, СЗО)

Прибор	Сигналы	Состояние
Зуммер	- короткие сигналы с длинными паузами	Неисправность в приборе
	- один короткий сигнал	Считан неизвестный ключ
	- два коротких	Взятие на охрану ключом «Хозяин» или отметка ключом «Монтёр»
	- три коротких	Снятие с охраны ключом «Хозяин» / отметка ключом «ГЗ» / нажатие кнопки «Подтверждение снятия»
	- один длинный	Отказ в постановке на охрану
	- короткие сигналы с короткими паузами	Предупреждение о необходимости нажатия кнопки «Подтверждение снятия»
СЗО	- постоянный сигнал	Тревога
	- постоянный сигнал	Тревога

Подключения внешних устройств к платам управления приборов приведены в п.п. 5.1.3 – 5.1.5 и в Приложении А.

5.1.2 Аккумулятор

Аккумулятор располагается в нижней части корпуса прибора. Имеет ёмкость до 7 А·ч. АКБ подключается с помощью двух изолированных проводников с клеммами, отходящими от платы управления (см. Рисунок 1 (+АКБ-)). Красный проводник подключается к клемме «+» АКБ, а чёрный - к «-».

5.1.3 Устройство доступа УД-2/5

Устройство доступа УД-2/5 (далее – УД) является внешним устройством и предназначено для считывания электронных ключей, индикации процесса обработки ключей, а также индикации общего состояния соответствующей зоны: «Норма», «Охрана», «Тревога».

В Таблице 5 приведены характеристики состояний работы светодиода УД. Схема подключения УД – Рисунок 2.

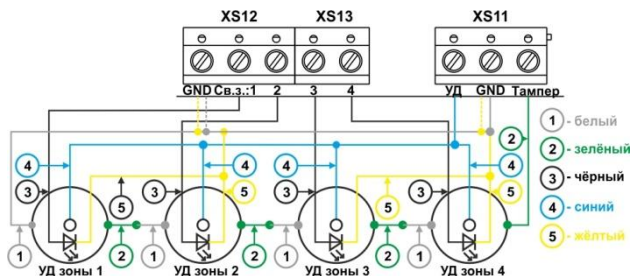


Рисунок 2 - Схема подключения УД-2/5

Назначения выводов УД приведены в Таблице 7.

Таблица 7 – Назначение выводов УД-2/5

Цвет провода	Назначение вывода	Цвет провода	Назначение вывода	Цвет провода	Назначение вывода
Синий	Сигнальный УД	Жёлтый	Катод светодиода	Зелёный	Тампер
Белый	Общий УД	Чёрный	Анод светодиода		

ВНИМАНИЕ! Расцветка проводов других типов УД, а также данного типа, но разных производителей может отличаться от приведённой в данной таблице, будьте внимательны при установке, руководствуйтесь справочной информацией из ЭД на данные типы УД!

ВНИМАНИЕ! При подключении УД в соответствии со схемой, изображённой на Рисунке 2, предварительно необходимо снять перемычку ХТ2 «Ви. тампер» (см. Рисунок 1).

5.1.4 Адаптер программирования АП-USB

Адаптер программирования АП-USB (далее – адаптер) является внешним устройством. Адаптер предназначен для подключения приборов к ПЭВМ, для последующего их конфигурирования. Подключается адаптер к разъёму **XP4** на плате управления – см. Рисунок 1.

Основные технические характеристики адаптера и принцип работы с ним приведены в ЭД, прилагаемой к нему.

5.1.5 Пульт программирования ПР-100

Пульт программирования ПР-100 (далее – пульт) является внешним устройством. Пульт предназначен для программирования приборов. Подключается пульт к разъёму **XP6** на плате управления – см. Рисунок 1.

Основные технические характеристики пульта и принцип работы с ним приведены в ЭД, прилагаемой к нему.

5.2 Программирование прибора

Конфигурации приборов могут быть запрограммированы одним из нескольких способов на выбор:

- при помощи ПЭВМ с использованием адаптера программирования АП-USB (п.п. 5.1.4) и специализированного программного обеспечения;
- при помощи пульта ПР-100 (п.п. 5.1.5) и соответствующих таблиц программирования.

5.2.1 Сброс настроек

Сброс настроек на настройки по умолчанию производится следующим образом:

- откройте прибор (тампер прибора должен быть нарушен);
 - замкните переключку ХТЗ «Сброс конф.»;
 - включите или перезапустите прибор;
 - после окончания внутреннего теста снимите переключку, прибор сбросит настройки и перезапустится.
- После сброса настроек на настройки по умолчанию потребуются заново инициализировать ключи доступа с защитой от копирования.

5.2.2 Программирование при помощи ПЭВМ

Для программирования параметров приборов при помощи ПЭВМ требуются адаптер программирования АП-USB и ПО «Конфигуратор приборов серии ПКО-8». Описание работы с ПО «Конфигуратор приборов серии ПКО-8» содержится в справке к программе.

5.2.3 Программирование при помощи пульта ПР-100

Программирование приборов с помощью пульта ПР-100 осуществляется путём ввода значений параметров в соответствующие ячейки памяти пульта, согласно таблиц программирования (Приложение Б), с последующей пересылкой всей программы из пульта ПР-100 в энергонезависимую память прибора.

Порядок программирования приборов с пульта ПР-100:

- Подключите к обесточенному прибору (разъём **XP6** платы управления – Рисунок 1) пульт программирования. Включите прибор. На индикаторе пульта появиться «**P t – 2**», затем запрос на ввод кода доступа к пульту «**— — —**».
- Введите четыре цифры кода доступа к пульту (по умолчанию «**1 2 3 4**»). При неправильном наборе кода доступа на индикаторе пульта появится надпись: «**b a d**». При правильном наборе кода – надпись «**A u t o**», а затем «**P – 0 8**». После этого пульт перейдет в режим запроса кода доступа к прибору «**— — —**».
- Введите четыре цифры кода доступа к прибору (по умолчанию: «**0 0 0 0**»). При неправильном наборе кода на индикаторе пульта появится надпись «**b a d**». При правильном наборе кода на дисплее пульта отобразится «**0 0 0 0**», что свидетельствует о готовности пульта к программированию.
- Считайте программу прибора. Для этого нажмите клавишу «**СЧИТ**» на пульте программирования. После появления на индикаторе пульта запроса «**u L – →**» введите цифры «**01**». При успешном считывании программы из памяти прибора будет наблюдаться последовательное перемещение подсвеченного сегмента на последней матрице индикатора пульта программирования.
- Отредактируйте программу прибора. Для этого нажмите клавишу «**РЕД**» на пульте программирования. После появления на индикаторе пульта запроса «**E d – →**» введите двухзначный номер программной страницы, которую собираетесь редактировать. На первых двух разрядах индикатора пульта появятся две циф-

ры начального адреса страницы «00», а на двух остальных – две цифры данных по этому адресу. Смена адреса осуществляется клавишами «1» (назад) и «2» (вперед). Для ввода конкретного адреса нажмите на пульте кнопку «АДР» и введите нужное значение адреса. Для изменения значения данных по адресу, нажмите клавишу «ДААН» и введите новые цифры данных в соответствии с таблицами программирования – Приложение Б. Для перехода к следующей странице нажмите кнопку «ВЫХ».

- Запишите программу в прибор. Для записи отредактированной программы в прибор нажмите клавишу «ЗАП» и, после появления на индикаторе пульта запроса «d L –», наберите «01». При успешной записи программы в память прибора будет наблюдаться последовательное перемещение подсвеченного сегмента в последнем разряде индикатора пульта программирования.

5.2.4 Инициализация ключей с защитой от копирования

Для привязки ключа доступа с защитой от копирования типа DS1961S к прибору требуется записать уникальный код прибора в ключ. Ключ с защитой от записи может использоваться только с одним прибором.

Для записи уникального кода прибора в ключ приложите ключ к считывателю УД прибора в режиме конфигурации прибора (светодиод «Неисправность» мигает с частотой 4 Гц).

5.2.5 Программирование SIM-карт

Для работы приборов по каналу сотовой связи необходимо запрограммировать номера телефонов «Хозяин» и параметры ПЦН (при работе в составе СПИ).

Программирование телефонных номеров абонентов возможно с мобильного телефона и ПК. Для осуществления программирования с ПК параметров GPRS (UMTS) соединения, адресов ПЦН и телефонных номеров может использоваться USB-модем (не входит в комплект поставки). Порядок использования USB-модема описан в справке к его программному обеспечению.

Порядок настройки следующий:

- Отключите в SIM-карте запрос PIN-кода.
- При работе на ПЦН в записную книжку каждой SIM-карты пропишите следующие параметры:

Имя	Значение	Назначение	Имя	Значение	Назначение
IP1	XXXXXXXXXXXX	IP-адрес основного модема ПЦН или канала VPN	APNимя точки доступа	1	Имя точки доступа
IP2	XXXXXXXXXXXX	IP-адрес резервного модема ПЦН (на ПЦН «АСОС АЛЕСЯ»)	USRимя пользователя	1	Имя пользователя
			PSWпароль	1	Пароль
Пример IP-адреса 10.24.123.15 – “010024123015”			Пример имени точки доступа – “APNweb.velcom.by”		

- Для отправки SMS и постановки под охрану в записную книжку SIM-карты пропишите телефонные номера абонента (-ов) в международном формате (например, +375291234567). Имена абонентов состоят из двух цифр номера ключа (от 01 до 10) и через символ подчёркивания () набора цифр от 1 до 5, определяющих уровни доступа. Если в качестве имени абонента введён только номер ключа без подчёркивания и уровней доступа, то данному абоненту будут отправляться все SMS и будет разрешено изменять состояние охраны ПКП. При использовании двух SIM-карт телефонные номера абонентов должны быть прописаны в обе SIM-карты.

- В конфигурации прибора на странице 07 «Соответствие ключ-зона» укажите номер зоны, которую абонент сможет ставить под охрану. Код ключа на странице 09 «Ключи «Хозяин»» заполнять не требуется.

Поддерживаются следующие уровни доступа:

Уровень доступа	Действия
1	Постановка ПКП под охрану и снятие с охраны
2	Рассылка SMS о любых постановках/снятиях
3	Рассылка SMS только о собственных постановках/снятиях
4	Рассылка SMS о тревогах, экстренных вызовах и принуждениях
5	Рассылка SMS о неисправностях ПКП

Примеры записи имени абонента:

01 – данному абоненту разрешено изменять состояние охраны ПКП и отсылаются все SMS;

02_134 – данному абоненту разрешено изменять состояние охраны ПКП и отсылаются SMS о собственных постановках/снятиях и любых тревогах на объекте;

10_4 – данному абоненту запрещено изменять состояние охраны ПКП и отсылаются только SMS о любых тревогах на объекте.

Убедитесь, что на SIM-карте записан номер SMS-центра оператора. Для этого вставьте SIM-карту в телефон и проверьте номер «SMS→Настройка→SMS-центр» (может отличаться для различных моделей телефонов). В большинстве случаев ничего изменять не требуется.

5.2.6 Программирование для работы в составе СПИ «АСОС АЛЕСЯ»

Для работы приборов в составе СПИ «АСОС АЛЕСЯ» необходимо запрограммировать в прибор:

- 1) работу на ПЦН «АСОС АЛЕСЯ» в странице **01** «Свойства прибора»;
- 2) базовый ключ (должен совпадать с полем «Базовый ключ» из карточки прибора), выбирается произвольно;
- 3) серийный номер прибора (должен совпадать с полем «Номер» из карточки прибора), находится на корпусе прибора.
- 4) Два IP-адреса на SIM-карту при работе по каналам VPN и УПО-GSM или один IP-адрес при работе только с УПО-GSM.

Необходимые условия для работы функции дистанционной постановки/снятия тревожной зоны:

- 1) Список ШС зоны в карточке прибора и в приборе должны совпадать.
- 2) ШС в зоне должны быть типа «Тревожные».
- 3) ШС должны быть без задержки на выход.

5.3 Режимы работы приборов

5.3.1 Автономный режим работы

В автономном режиме работы приборы осуществляют контроль за состоянием шлейфов сигнализации с выдачей сигналов «Тревога» и «Неисправность» с помощью средств оповещения (СЗО, встроенного зуммера) без передачи сигналов на ПЦН.

Приборы в автономном режиме работы могут выполнять функции охранной сигнализации, а также контроля и управления доступом.

Постановка/снятие с охраны шлейфов охранной и тревожной сигнализации происходит сразу после предъявления ключа «ХОЗЯИН» или спустя установленное время (если программируется задержка).

Для организации работы приборов в автономном режиме необходимо в программной странице «Свойства прибора» указать режим функционирования – «Автономный».

5.3.2 Режим работы в составе СПИ или на мобильный телефон

Данный режим характеризуется тем, что передача тревожных и служебных извещений от прибора на приёмную станцию ПЦН осуществляется по каналу сотовой связи и/или каналу Ethernet. В данном режиме приборы также могут осуществлять двухсторонний обмен извещениями между ПКП и мобильным телефоном (передача SMS-сообщений о состоянии ПКП, дистанционная постановка/снятие с охраны).

Для организации работы приборов в составе СПИ необходимо в программной странице «Свойства прибора» указать режим функционирования «С передачей на ПЦН», выбрать тип ПЦН и настроить параметры связи с ПЦН.

ВНИМАНИЕ! Время доставки извещения на ПЦН и мобильные телефоны зависит от загруженности сети сотового оператора. SMS проходят через SMS-центр сотового оператора. Срок и правила хранения SMS в SMS-центре определяются конкретным оператором.

6 УКАЗАНИЕ МЕР БЕЗОПАСНОСТИ



ВНИМАНИЕ: ПРИ МОНТАЖЕ И ЭКСПЛУАТАЦИИ ПРИБОРОВ НЕОБХОДИМО СТРОГО СОБЛЮДАТЬ ТРЕБОВАНИЯ ТЕХНИЧЕСКИХ НОРМАТИВНО-ПРАВОВЫХ АКТОВ ПО ЭЛЕКТРОБЕЗОПАСНОСТИ.

К РАБОТАМ ПО МОНТАЖУ, УСТАНОВКЕ И ОБСЛУЖИВАНИЮ ПРИБОРОВ ДОЛЖНЫ ДОПУСКАТЬСЯ ЛИЦА, ИМЕЮЩИЕ НЕОБХОДИМУЮ КВАЛИФИКАЦИЮ И ДОПУСК К РАБОТАМ С ЭЛЕКТРОУСТАНОВКАМИ ДО 1000 В.

ПРИ ХРАНЕНИИ И ТРАНСПОРТИРОВАНИИ ПРИБОРА ПРИМЕНЕНИЕ СПЕЦИАЛЬНЫХ МЕР БЕЗОПАСНОСТИ НЕ ТРЕБУЕТСЯ.

МИНИМАЛЬНОЕ РАСТОЯНИЕ ВОКРУГ ПРИБОРА ДЛЯ ОБЕСПЕЧЕНИЯ НЕОБХОДИМОЙ ВЕНТИЛЯЦИИ ДОЛЖНО БЫТЬ НЕ МЕНЕЕ 5 СМ.

ЗАПРЕЩАЕТСЯ УСТАНОВКА И ЭКСПЛУАТАЦИЯ ПРИБОРОВ ВО ВЗРЫВООПАСНЫХ И ПОЖАРООПАСНЫХ ЗОНАХ, ХАРАКТЕРИСТИКА КОТОРЫХ ПРИВЕДЕНА В «ПРАВИЛАХ УСТРОЙСТВА ЭЛЕКТРОУСТАНОВОК».

ПРЕДУСТЕРЕЖЕНИЕ: МОНТАЖ ПРИБОРОВ, СМЕНУ ПРИБОРООХРАНИТЕЛЕЙ, А ТАКЖЕ ПРОФИЛАКТИЧЕСКИЕ РАБОТЫ И ОСМОТР ПРОИЗВОДИТЬ ТОЛЬКО ПОСЛЕ ОТКЛЮЧЕНИЯ ПРИБОРОВ ОТ СЕТИ 220 В И АККУМУЛЯТОРНОЙ БАТАРЕИ. ДАННОЕ ТРЕБОВАНИЕ РАСПРОСТРАНЯЕТСЯ И НА РАБОТЫ ПО ОБСЛУЖИВАНИЮ И ПРОВЕРКЕ СОСТОЯНИЯ ПРИБОРОВ.

КОРПУС БЛОКА ПИТАНИЯ ПРИБОРОВ ДОЛЖЕН БЫТЬ НАДЕЖНО ЗАЗЕМЛЁН. ЗНАЧЕНИЕ СОПРОТИВЛЕНИЯ СОЕДИНЕНИЯ МЕЖДУ ЗАЗЕМЛЯЮЩИМ ВИНТОМ И КОНТУРОМ ЗАЗЕМЛЕНИЯ НЕ ДОЛЖНО ПРЕВЫШАТЬ 0,1 ОМ.

ЭЛЕКТРИЧЕСКИЕ ПРОВОДА ДОЛЖНЫ БЫТЬ ПРЕДОХРАНЕНЫ ОТ ВОЗМОЖНОГО НАРУШЕНИЯ ИЗОЛЯЦИИ В МЕСТАХ ОГИБАНИЯ ОСТРЫХ КРОМОК.

НЕ ДОПУСКАЕТСЯ ПЕРЕКРЫТИЕ ВЕНТИЛЯЦИОННЫХ ОТВЕРСТИЙ ТАКИМИ ПРЕДМЕТАМИ, КАК, НАПРИМЕР, ГАЗЕТЫ, СКАТЕРТИ, ЗАНАВЕСКИ И Т.П., ЧТО ПРЕПЯТСТВУЕТ НОРМАЛЬНОЙ ВЕНТИЛЯЦИИ ПРИБОРА.

НЕ ДОПУСКАЕТСЯ РАЗМЕЩЕНИЕ НА ПРИБОРЕ КАКИХ-ЛИБО ИСТОЧНИКОВ ОТКРЫТОГО ПЛАМЕНИ, НАПРИМЕР, СВЕЧЕЙ.

ПРИБОР НЕ ДОЛЖЕН БЫТЬ ПОДВЕРГНУТ ВОЗДЕЙСТВИЮ КАПЕЛЬ ИЛИ БРЫЗГ И НИКАКИЕ ЁМКОСТИ С ЖИДКАСТЯМИ ТАКИЕ, КАК, НАПРИМЕР, ВАЗЫ НЕ ДОЛЖНЫ БЫТЬ УСТАНОВЛЕНЫ НА ПРИБОР.

ЗАПРЕЩАЕТСЯ ИСПОЛЬЗОВАТЬ САМОДЕЛЬНЫЕ ПРЕДОХРАНИТЕЛИ И ПРЕДОХРАНИТЕЛИ, НЕ СООТВЕТСТВУЮЩИЕ НОМИНАЛЬНОМУ ЗНАЧЕНИЮ.

7 Подготовка приборов к использованию

7.1 Общие требования к установке

Прежде чем приступить к монтажу и вводу в эксплуатацию приборов, необходимо внимательно ознакомиться с данным руководством по эксплуатации.

Приборы устанавливаются на стенах или других конструкциях внутри охраняемого объекта в местах, защищённых от воздействия атмосферных осадков, возможных механических повреждений и доступа посторонних лиц. МЕСТО УСТАНОВКИ ДОЛЖНО ОБЕСПЕЧИВАТЬ УДОБСТВО РАБОТЫ С ПРИБОРАМИ И ПОДКЛЮЧЕНИЕ К ПИТАЮЩЕЙ СЕТИ. ПРИБОРЫ ИМЕЮТ ОДНО ЭКСПЛУАТАЦИОННОЕ ПОЛОЖЕНИЕ, КОГДА ПЛОСКОСТЬ ЛИЦЕВОЙ ПАНЕЛИ РАСПОЛОЖЕНА ВЕРТИКАЛЬНО.

Шнур для подключения прибора к сети 220 В поставляется и подключается к прибору организацией, осуществляющей установку прибора на объекте. ДЛЯ ПОДКЛЮЧЕНИЯ ПРИБОРА К СЕТИ 220 В ДОЛЖЕН ИСПОЛЬЗОВАТЬСЯ ТРЁХЖИЛЬНЫЙ ГИБКИЙ ШНУР, СООТВЕТСТВУЮЩИЙ ГОСТ 7399-80 С ПРОВОДАМИ, ИМЕЮЩИМИ ДВОЙНУЮ ИЗОЛЯЦИЮ. НОМИНАЛЬНОЕ СЕЧЕНИЕ ЖИЛЫ ПРОВОДА 0,75 ММ². Шнур питания от сети 220 В подключается к сетевой колодке, расположенной слева от платы управления. ПРОВОД ЗАЗЕМЛЕНИЯ ПОДКЛЮЧАЕТСЯ К СРЕДНЕМУ КОНТАКТУ СЕТЕВОЙ КОЛОДКИ. Сетевой шнур необходимо завести через специальное отверстие с элементом фиксации (прижимом).

Сопrotивление ШС, без учёта оконечного резистора, должно быть не более 330 Ом. Сопrotивление изоляции шлейфа должно быть не менее 20 кОм. В последнем извещателе каждого шлейфа должен быть оконечный резистор номиналом 1,5 кОм. Если используются шлейфы с 4-мя состояниями, то в каждом извещателе данного шлейфа, параллельно контактам извещателя, должен быть установлен дополнительный резистор номиналом 2,7 кОм. Извещатели в таких шлейфах должны быть нормально-замкнутыми.

Устройство доступа, как правило, устанавливается за пределами охраняемого помещения (у входной двери) на расстоянии не более 100 м от прибора. Если необходимо подключить несколько устройств доступа параллельно, то суммарная длина соединительных проводов не должна превышать указанной цифры.

Выносная кнопка «**Подтверждение снятия**» с нормально-разомкнутыми контактами устанавливается в скрытом месте на расстоянии не более 50 м от прибора. Сопrotивление шлейфа кнопки «**Подтверждение снятия**» должно быть не более 300 Ом.

Все входные и выходные цепи подключаются к приборам в соответствии со схемами подключения (Рисунки 1, 2 и Приложение А) с помощью клеммных колодок, расположенных на плате управления.

Ввод проводов (кабелей) внутрь корпуса следует производить в соответствии с рекомендациями, изложенными в Приложении В.

Аккумуляторная батарея устанавливается внутри корпуса прибора после его монтажа на объекте. АКБ подключается с помощью двух изолированных проводников отходящих от платы управления прибора. Красный проводник должен быть подключён к клемме "+" АКБ. ПОДКЛЮЧЕНИЕ АКБ В НЕВЕРНОЙ ПОЛЯРНОСТИ МОЖЕТ ПРИВЕСТИ К ВЫХОДУ ПРИБОРА ИЗ СТРОЯ.

7.2 Рекомендации по применению проводов для монтажа

Для организации ШС и других подключений рекомендуется применять провода марки НВМ, КСПВ или их экранированные аналоги, или провода таких марок, как КМВВ, КМВЭВ, КМВЭФ или других, обладающих аналогичными параметрами.

7.3 Монтаж и общая подготовка приборов к работе

- Произвести визуальный осмотр прибора.
- Проверить комплектность прибора на соответствие паспортным данным.
- Открутить винт, фиксирующий крышку прибора и снять её.
- Просверлить в стене два отверстия (разметка отверстий – см. Рисунок 3).

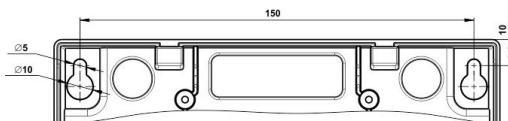


Рисунок 3 - Установочный чертёж корпуса прибора

ВНИМАНИЕ! При необходимости крепления корпуса на три точки, третью точку крепления следует располагать в нижней части корпуса за АКБ. Отверстие в корпусе и стене сверлится в данной плоскости в произвольном месте.

- В отверстия вкрутить шурупы и подвесить на них прибор. При использовании трёх точек крепления третий шуруп вкручивается после расположения прибора на стене.
- Подключить сетевой шнур с проводом заземления к сетевому клеммнику соблюдая правильность подключения проводов (фазовый провод – «Ф»; заземление – контакт, обозначенный специальным знаком; нулевой провод – «Н»).

ВНИМАНИЕ! Не допускается подменять защитное заземление занулением.

- Подключить устройство оповещения, соблюдая полярность, в соответствии со схемой подключения прибора (см. – Рисунок 1). В случае применения устройства оповещения с низким внутренним сопротивлением установить последовательно с ним диод типа FR157 или аналогичный.
- Подключить устройства доступа к соответствующим контактам платы управления приборов (см. – Рисунок 1 и Рисунок 2).
- Подключить кнопку «Подтверждение снятия» (при необходимости) к соответствующим контактам платы управления (см. – Рисунок 1).
- Подключить шлейфы сигнализации с включёнными в них извещателями в соответствии со схемой подключения приборов. Каждый тип извещателей включать в шлейфы сигнализации в соответствии со схемой подключения извещателей – Рисунок 1 и Приложение А.
- Подключить Ethernet-кабель при работе на ПЦН.
- Вставить SIM-карты при работе на ПЦН.
- Разместить в корпусе прибора аккумуляторную батарею и подключить её.
- После окончания монтажа проверить правильность соединений, наличие, исправность и соответствие номиналов предохранителей.
- Закрыть крышку прибора и зафиксировать её винтом.

7.3.1 Пуск и тестирование приборов

- Включите источник питания 220 В – светодиод «ПИТАНИЕ» засветится зелёным цветом.

- Измерьте напряжение на клеммах 12В/0,35А платы управления прибора. Оно должно быть равно (12 ± 2) В.
- Отключите прибор от сети 220 В при подключённой АКБ. Не позже, чем через 10 сек светодиод «**ПИ-ТАНИЕ**» засветится **красным** цветом.

7.3.1.1 Тестирование шлейфов

- Снимите ШС с охраны.
- Отсоедините сигнальный провод ШС. Светодиод шлейфа должен мигать **зелёным** цветом с частотой 4 Гц.
- Закоротите клеммы шлейфа. Светодиод шлейфа должен мигать **зелёным** цветом с частотой 1 Гц.
- Восстановите шлейф.
- Повторите предыдущий пункт для остальных ШС.

7.3.1.2 Тестирование сирены

Сделайте срабатывание по шлейфу. Проконтролируйте звучание сирены.

7.3.1.3 Проверка постановки/снятия с охраны зон и системы в целом

Необходимые условия для постановки ШС на охрану: ШС в состоянии «**Норма**», тампер прибора закрыт, шлейф СЗО в состоянии «**Норма**» (подключён резистор 1,5 кОм), подключены светодиоды УД используемых зон, есть связь с ПЦН (при работе на ПЦН).

Описание типов и свойств ШС приведены в таблицах программирования.

Постановка ШС на охрану производится приложением запрограммированного ключа «**Хозяин**» к УД, при этом светодиоды шлейфов начнут мигать **красным** цветом с частотой 1 Гц, а затем загорятся **красным** цветом постоянно. При разбиении прибора на несколько зон, постановка производится отдельно своим ключом для каждой зоны.

Снятие с охраны производится приложением запрограммированного ключа «**Хозяин**» к УД, при этом светодиоды снимаемых ШС погаснут. При разбиении прибора на несколько зон, снятие производится отдельно своим ключом для каждой зоны. При запрограммированной кнопке «**Подтверждения снятия**», после приложения ключа «**Хозяин**» к УД, нажмите на кнопку «**Подтверждения снятия**» в течение времени, отведённого на подтверждение.

Во всех случаях некорректного снятия с охраны и нарушения шлейфов в режиме «**Охрана**», кроме шлейфов с задержкой на вход, возникает тревога.

8 Техническое обслуживание

Во время выполнения работ по техническому обслуживанию необходимо соблюдать меры безопасности, приведенные в разделе 6.

Эксплуатационно-технический персонал, в обязанности которого входит техническое обслуживание приборов, должен хорошо знать их конструкцию и режимы эксплуатации.

Для обеспечения надёжной работы приборов в течение длительного периода эксплуатации необходимо своевременно проводить регламентные работы, примерный объём которых приведен в Таблице 8.

Таблица 8 – Перечень регламентных работ по техническому обслуживанию приборов

Виды и последовательность работ		
<p>Регламентные работы №1 (один раз в месяц) Профилактический осмотр</p>	<ul style="list-style-type: none"> • отключить прибор от сети 220 В; • открыть крышку прибора; • отсоединить АКБ от прибора; • произвести внешний осмотр; • проверить корпус прибора, крепёжные винты на надёжность контактных соединений, отсутствие механических повреждений и следов коррозии на металлических деталях; • удалить грязь и пыль с поверхностей прибора; • проверить ёмкость АКБ; • подключить АКБ к прибору; • закрыть крышку прибора; • подключить прибор к сети 220 В. 	<p>Регламентные работы №2 (один раз в шесть месяцев) Проверка технического состояния и работоспособности</p>
		<ul style="list-style-type: none"> • произвести внешний осмотр, проверить состояние крепления, надёжность контактных соединений, удалить грязь, пыль и влагу с поверхности прибора. • проверить функционирование прибора согласно п.п.7.3.1: <ul style="list-style-type: none"> – в автономном режиме работы (п. 5.3.1); – в режиме работы на ПЦН (п. 5.3.2).

9 Текущий ремонт

Текущий гарантийный (не гарантийный) ремонт приборов осуществляется на предприятии-изготовителе. Ремонт приборов должен производиться только в условиях технической мастерской персоналом, имеющим квалификацию не ниже 4 разряда.

В Таблице 9 приведён перечень возможных неисправностей приборов.

Таблица 9 - Перечень неисправностей

Неисправность	Причина	Способ устранения
Не горит светодиод «ПИТАНИЕ»	Прибор не подключён к сети 220 В	Включить прибор в сеть
	Неисправна плавкая вставка в цепи 220 В	Заменить плавкую вставку
	Неисправен светодиод «ПИТАНИЕ»	Сдать прибор в ремонт
Светодиод состояния ШС мигает зелёным цветом	Неисправность ШС	Восстановить ШС
В момент приложения ключа iButton нет сигнала зуммера и отображения считывания светодиодом УД	Неисправность соединительных цепей между УД и прибором	Проверить соединительные цепи
	Неисправен светодиод УД	Заменить УД

10 Маркировка и пломбирование

Каждый прибор имеет следующую маркировку:

- товарный знак, наименование предприятия изготовителя;
- условное наименование прибора и номинальные значения параметров;
- степень защиты, обеспечиваемая оболочкой;
- обозначение ТУ и знак соответствия национальной системы сертификации;
- заводской номер прибора, дата его изготовления и версия ПО (на плате управления и упаковке).

На платах управления и индикации приклеены пломбировочные этикетки, при отклеивании которых нарушаются и не восстанавливаются надписи на их поверхностях. На этикетках нанесены: условный знак, характеризующий предприятие, серийный номер изделия и версия ПО микроконтроллера (на ПУ).

11 Упаковка

Приборы упакованы в потребительскую тару – картонную коробку.

Габаритные размеры грузового места не более - (280x190x100) мм.

Масса грузового места не более - 2 кг.

12 Хранение

Приборы должны храниться в упаковке предприятия изготовителя в закрытых или других помещениях с естественной вентиляцией без искусственно регулируемых климатических условий, при температуре окружающего воздуха от минус 50°C до плюс 50°C и относительной влажности воздуха до 98% при температуре 35°C без конденсации влаги.

В помещениях для хранения приборов не должно быть пыли, паров кислот, щелочей, агрессивных газов и других вредных примесей, вызывающих коррозию.

13 Транспортирование

Транспортирование приборов должно осуществляться в упакованном виде в контейнерах, закрытых железнодорожных вагонах, герметизированных отсеках самолетов, а также автомобильным транспортом с защитой от прямого воздействия атмосферных осадков и пыли в соответствии с правилами перевозки грузов, действующими на каждом виде транспорта.

Транспортирование прибора должно осуществляться при температуре от минус 50°C до плюс 50°C и относительной влажности воздуха не более 98% при 35°C.

После транспортирования при отрицательных температурах воздуха прибор перед включением должен быть выдержан в нормальных условиях в течение не менее 24 ч в упаковке предприятия изготовителя.

14 Утилизация

ВНИМАНИЕ! ПРИ ДЕМОНТАЖЕ ПРИБОРОВ НЕОБХОДИМО СТРОГО СОБЛЮДАТЬ ТРЕБОВАНИЯ ТЕХНИЧЕСКИХ НОРМАТИВНО-ПРАВОВЫХ АКТОВ ПО ЭЛЕКТРОБЕЗОПАСНОСТИ. ВСЕ РАБОТЫ ПО ДЕМОНТАЖУ ПРИБОРОВ ПРОИЗВОДИТЬ ТОЛЬКО ПОСЛЕ ОТКЛЮЧЕНИЯ ИХ ПИТАЮЩИХ И СИГНАЛЬНЫХ ЦЕПЕЙ, ЗАЗЕМЛЯЮЩИЙ ПРОВОД ОТСОЕДИНЯТЬ В ПОСЛЕДнюю ОЧЕРЕДЬ!

Приборы не содержат в своих конструкциях материалов опасных для окружающей среды и здоровья человека и не требуют специальных мер при утилизации.

По истечении срока службы приборы утилизируются с учетом содержания драгоценных металлов:

Драгоценный металл	Содержание драгоценных металлов в приборах*		
	ПКО-8Е	ПКО-8/6Е	ПКО-8/4Е
Золото, г	0,01811400	0,01612600	0,01406800
Серебро, г	0,05640975	0,05142975	0,04083975
Палладий, г	0,00009000	0,00009000	0,00008000

* Фактическое содержание драгоценных металлов определяется после списания прибора на основании сведений предприятий по переработке вторичных драгоценных металлов.

Приложение А

Подключение внешних устройств к прибору

(Справочное)

А.1 Подключение извещателей к ШС приборов

ВНИМАНИЕ! В конце ШС устанавливается оконечный резистор 1,5 кОм.

При подключении нескольких извещателей к ШС суммарное сопротивление ШС без учёта выносного резистора должно быть не более 330 Ом, а сопротивление утечки между проводами ШС не менее 20 кОм.

➤ Схема подключения извещателей с нормально-замкнутыми контактами показана на Рисунке А.1.

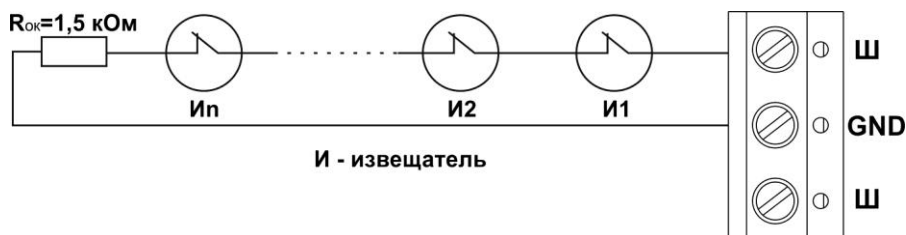


Рисунок А.1

➤ Схема подключения извещателей с нормально-разомкнутыми контактами показана на Рисунке А.2.

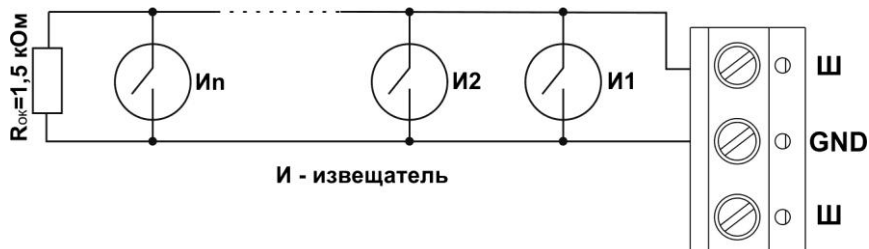


Рисунок А.2

➤ Схема подключения извещателей с нормально-замкнутыми выходными контактами в шлейф с определением четырёх состояний показана на Рисунке А.3.

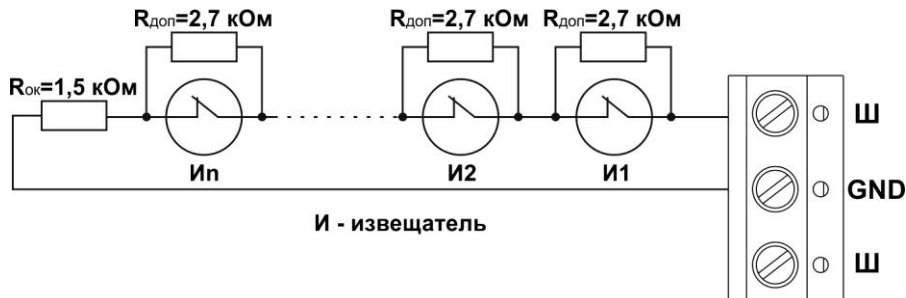


Рисунок А.3

Приложение Б Таблицы программирования

(Справочное)

Перед началом программирования приборов с помощью пульта ПР-100 внимательно ознакомьтесь с описанием таблиц программирования и руководством по эксплуатации пульта ПР-100.

Всё адресное пространство памяти данных разбито для упрощения программирования на программные страницы. Адресация ячеек производится в пределах страницы. Прибор имеет следующие программные страницы:

00 – Код доступа к прибору;	04 – Параметры связи;	09 – Ключи «Хозяин»;
01 – Свойства прибора;	05 – Параметры зуммера и СЗО; 0А – Ключи «ГЗ»;	
02 – Свойства шлейфов;	06 – Времена;	0В – Ключи «Монтер»;
03 – Свойства зон;	07 – Соответствие ключ-зона;	10 – Код доступа к пульту.

ВНИМАНИЕ! Если перед цифрой стоит «+», при программировании нескольких свойств одновременно необходимо набирать сумму цифр в шестнадцатеричной системе. Перевод чисел из десятичной в шестнадцатеричную систему исчисления приведён в Таблице Б.1.

Таблица Б.1 - Перевод чисел из десятичной в шестнадцатеричную системы исчисления

Десятичная система исчисления	0	1	2	3	4	5	6	7	8	9	10	11	12	13	14	15
Шестнадцатеричная система исчисления	0	1	2	3	4	5	6	7	8	9	A	B	C	D	E	F

Перед началом программирования необходимо считать программу прибора, в противном случае будет редактироваться программа, содержащаяся в памяти пульта программирования.

После окончания программирования необходимо записать отредактированную программу в прибор, иначе результаты работы останутся только в памяти пульта программирования.

Тест памяти.

При первом включении проведите тест памяти прибора (полное стирание памяти) – **ФУНК01**. Для этого нажмите на пульте клавишу «**ФУНК**». На индикаторе пульта отобразится «**F _ _**». Наберите «**01**» на клавиатуре пульта. Успешное прохождение теста подтвердится двумя сигналами зуммера пульта.

ВНИМАНИЕ! Для входа в нужную программную страницу необходимо нажать клавишу «**РЕД**» пульта программирования ПР-100. На индикаторе пульта отобразится «**E d _ _**». Наберите нужный номер программной страницы на клавиатуре пульта. Для выхода из программной страницы нажмите клавишу «**ВЫХ**» на пульте.

➤ Страница **00** «Код доступа к прибору»

Адрес	Программируемое свойство	Левая цифра*	Правая цифра*
00	1 и 2 цифра кода доступа		
01	3 и 4 цифра кода доступа		

* Код вводится в десятичном формате (цифры от 0 до 9), код по умолчанию "0000"

Запись кода доступа к прибору производится последовательным нажатием клавиш «**ВЫХ**» «**ЗАП**» «**00**». При изменении кода доступа необходимо его запомнить (записать в журнале регистрации). При утере кода войти в программирование будет возможно только после сброса конфигурации к значениям по умолчанию.

➤ Страница **01** «Свойства прибора»

Адрес	Левая цифра	Правая цифра
00	Тип ПЦН: «0» – «Новатек-РДО» «1» – «АСОС АЛЕСЯ»	Работа на ПЦН: «0» – автономный «1» – с передачей на ПЦН по Ethernet «2» – с передачей на ПЦН по GSM/UMTS или SMS «3» – с передачей на ПЦН по Ethernet и GSM/UMTS или SMS

➤ Страница 02 «Свойства шлейфов»

Адрес	Левая цифра		Правая цифра
x	Тип шлейфа: «0» – охранный «1» – охранный круглосуточный «2» – тревожный (кнопка экстренного вызова) «3» – тревожный (кнопка круглосуточный)		Привязка к зоне: «0» – шлейф не используется «1» ... «4» – номер зоны шлейфа
x+1	Задержка на вход: «0» – без задержки «1» – 30 с «2» – 60 с «3» – 90 с	Время реакции шлейфа: «+0» – время реакции 60 мс «+8» – время реакции 250 мс	Задержка на выход: «0» – без задержки «1» – 30 с «2» – 60 с «3» – 90 с

Адрес	Шлейф	Левая цифра	Правая цифра	Адрес	Шлейф	Левая цифра	Правая цифра
00				08	№5		
01	№1			09			
02				0A	№6		
03	№2			0B			
04				0C	№7		
05	№3			0D			
06				0E	№8		
07	№4			0F			

➤ Страница 03 «Свойства зон»

Адрес	Левая цифра	Правая цифра
x	«0»	Интервал подтверждения снятия зоны: «0» – зона без подтверждения снятия «1» – 30 с «2» – 60 с «3» – 90 с

Адрес	Зона	Левая цифра	Правая цифра	Адрес	Зона	Левая цифра	Правая цифра
00	1			02	3		
01	2			03	4		

➤ Страница 04 «Параметры связи»

Адрес	Данные	Примечания
00	Октет 1 (левый)	IP-адрес прибора (октет 1.октет 2.октет 3.октет 4) При использовании динамического IP-адреса введите все нули
01	Октет 2	
02	Октет 3	
03	Октет 4 (правый)	
04	Октет 1 (левый)	Маска подсети (октет 1.октет 2.октет 3.октет 4) При использовании динамического IP-адреса введите все нули
05	Октет 2	
06	Октет 3	
07	Октет 4 (правый)	
08	Октет 1 (левый)	Шлюз (октет 1.октет 2.октет 3.октет 4) При использовании динамического IP-адреса введите все нули
09	Октет 2	
0A	Октет 3	
0B	Октет 4 (правый)	
0C	Октет 1 (левый)	IP-адрес сервера ПЦН (октет 1.октет 2.октет 3.октет 4)
0D	Октет 2	
0E	Октет 3	
0F	Октет 4 (правый)	
16-1B	6 чисел пароля кодирования	Пример: базовый ключ «123456» записывается как 01, 02, 03, 04, 05, 06.
1C-20	9 чисел номера прибора	Пример: прибор с номером «123456789» записывается как 01, 23, 45, 67, 89.
Данные вводятся в шестнадцатеричном виде. Для преобразования из десятичного вида в шестнадцатеричный используйте электронный калькулятор с функцией перевода десятичных чисел в шестнадцатеричные. Например, IP-адрес 192.168.10.121 программируется как C0.A8.0A.79.		

> Страница 05 «Параметры зуммера и СЗО»

Адрес	Прибор	Левая цифра	Правая цифра
00	Зуммер	По событиям: «+1» – предупреждение о нажатии кнопки подтверждения снятия	По событиям: «+1» – вскрытие прибора на охране «+2» – тревога «Подбор ключа» «+4» – неисправность СЗО на охране «+8» – тревога «принуждение»
01		По тревоге в шлейфах: «+1» – шлейф 5 «+2» – шлейф 6 «+4» – шлейф 7 «+8» – шлейф 8	По тревоге в шлейфах: «+1» – шлейф 1 «+2» – шлейф 2 «+4» – шлейф 3 «+8» – шлейф 4
08	СЗО	По событиям: «0»	По событиям: «+1» – вскрытие прибора на охране «+2» – тревога «Подбор ключа» «+8» – тревога «принуждение»
09		По тревоге в шлейфах: «+1» – шлейф 5 «+2» – шлейф 6 «+4» – шлейф 7 «+8» – шлейф 8	По тревоге в шлейфах: «+1» – шлейф 1 «+2» – шлейф 2 «+4» – шлейф 3 «+8» – шлейф 4

После программирования страницы 05 обязательно произведите программирование страницы 06 «Времена»!

> Страница 06 «Времена»

Адрес	Описание	Примечание
0	Длительность работы зуммера	1...255 мин или до сброса тревоги; 0 – отключён
1	Длительность работы СЗО	1...255 мин или до сброса тревоги; 0 – отключён
2	Интервал автотеста на ПЦН (по умолчанию 30 с)	0...30 – 30 с; 11...127 – от 11 до 127 с; 128...255 – 127 с.

> Страница 07 «Соответствие ключ-зона»

Адрес	Левая цифра	Правая цифра
x	«0»	№ зоны, которую ставит/снимает с охраны данный ключ «Хоз»: «0» – ключ не используется «1» – зона 1 «2» – зона 2 «3» – зона 3 «4» – зона 4

Адрес	Ключ «Хоз»	Левая цифра	Правая цифра	Адрес	Ключ «Хоз»	Левая цифра	Правая цифра
00	№1	0	№ зоны (1 – 4)	10	№17	0	№ зоны (1 – 4)
01	№2	0	№ зоны (1 – 4)	11	№18	0	№ зоны (1 – 4)
02	№3	0	№ зоны (1 – 4)	12	№19	0	№ зоны (1 – 4)
03	№4	0	№ зоны (1 – 4)	13	№20	0	№ зоны (1 – 4)
04	№5	0	№ зоны (1 – 4)	14	№21	0	№ зоны (1 – 4)
05	№6	0	№ зоны (1 – 4)	15	№22	0	№ зоны (1 – 4)
06	№7	0	№ зоны (1 – 4)	16	№23	0	№ зоны (1 – 4)
07	№8	0	№ зоны (1 – 4)	17	№24	0	№ зоны (1 – 4)
08	№9	0	№ зоны (1 – 4)	18	№25	0	№ зоны (1 – 4)
09	№10	0	№ зоны (1 – 4)	19	№26	0	№ зоны (1 – 4)
0A	№11	0	№ зоны (1 – 4)	1A	№27	0	№ зоны (1 – 4)
0B	№12	0	№ зоны (1 – 4)	1B	№28	0	№ зоны (1 – 4)
0C	№13	0	№ зоны (1 – 4)	1C	№29	0	№ зоны (1 – 4)
0D	№14	0	№ зоны (1 – 4)	1D	№30	0	№ зоны (1 – 4)
0E	№15	0	№ зоны (1 – 4)	1E	№31	0	№ зоны (1 – 4)
0F	№16	0	№ зоны (1 – 4)	1F	№32	0	№ зоны (1 – 4)

➤ Страницы **09, 0А, 0В** (Ключи «Хозяин», «ГЗ», «Монтер»)

Адрес*	Программируемое свойство		
	09	0А	0В
00, ..., 0Е	Ключ «Хозяин» №1, ..., №15	Ключ «ГЗ» №1, ..., №15	Ключ «Монтер» №1, ..., №15
0F, ..., 1F	Ключ «Хозяин» №16, ..., №32		

После теста памяти по всем адресам будет записано значение «00». Приложите ключ доступа к УД на пульте. Прозвучит зуммер пульта, и в разрядах данных появятся два прочерка, что свидетельствует об успешно проведенной записи. Перейдите на следующий адрес, путём нажатия клавиши «2» пульта. Повторите данные операции для нужного количества ключей.

Если необходимо перезаписать один из ключей, войдите в нужную страницу, перейдите на нужный адрес и приложите ключ доступа к УД на пульте. Прозвучит зуммер пульта и ранее записанный ключ удалиться, а его место займет приложенный.

➤ Страница **10** (Код доступа к пульту)

Адрес	Программируемое свойство	Левая цифра	Правая цифра
00	1 и 2 цифра кода доступа		
01	3 и 4 цифра кода доступа		

Примечание – Код вводится в десятичном формате (цифры от 0 до 9).

Приложение В Рекомендации по вводу проводов (кабелей) в корпус

(Справочное)

На Рисунке В.1 представлены возможные места ввода проводов (кабелей) в корпус. Места ввода, заглаженные в начальном состоянии, необходимо предварительно очистить от материала.

ВНИМАНИЕ! БУДЬТЕ ВНИМАТЕЛЬНЫ И ОСТОРОЖНЫ ПРИ ДОРАБОТКЕ ОСНОВАНИЯ КОРПУСА (ПРОДЕЛКА ОТВЕРСТИЙ ДЛЯ ПРОВОДОВ И ДОПОЛНИТЕЛЬНОГО КРЕПЕЖА), СОБЛЮДАЙТЕ ПРАВИЛА ТЕХНИКИ БЕЗОПАСНОСТИ!

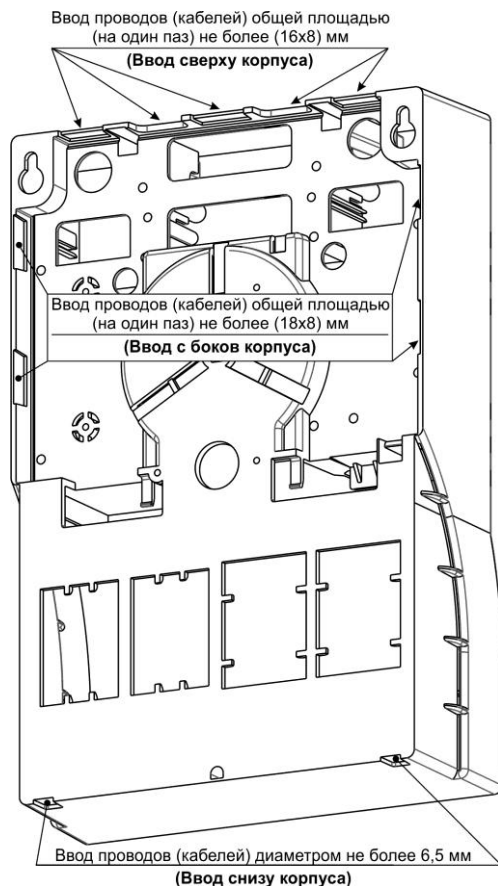


Рисунок В.1 – Рекомендуемые места ввода проводов (кабелей) в корпус

ВНИМАНИЕ! Свободные участки провода, введенные в корпус, не должны превышать 50% от длины провода, необходимого для подключения. При необходимости использования большего запаса провода, излишки провода необходимо располагать в других местах, например, в распределительных коробках, щитах.

ЗАО «Новатех Системы Безопасности»**Юридический и почтовый адрес предприятия-изготовителя:**

Республика Беларусь, 220125, г. Минск, ул. Городецкая, дом 38А, пом. 30, оф. 8. Тел.: (017) 358-39-50.

Адрес сайта: <http://www.novatekh.by> Электронная почта: info@novatekh.by

Отдел продаж – тел.: (044) 718-53-50 Велком, (033) 664-89-02 МТС, (017) 354-39-51, (017) 355-39-52.

Отдел сервиса – тел.: (044) 767-80-04 Велком, (033) 667-80-04 МТС, (017) 357-39-53, (017) 337-39-54.