



ООО «РовалэнтИнвестГрупп»

Оповещатель пожарный речевой ОПР RN-5ТС

Руководство по эксплуатации

РЮИВ192400.000-01 РЭ

Редакция 1.2

г. Минск, 2022

Настоящее Руководство по эксплуатации является объединенным документом с паспортом на изделие

1 НАЗНАЧЕНИЕ

Оповещатель пожарный речевой ОПР RN-5ТС (далее – оповещатель) предназначен для работы в составе различных систем оповещения и служит для информирования людей о возникновении пожара с использованием речевого (звукового) сигнала.

Оповещатель не имеет встроенного усилителя и обеспечивает воспроизведение речевого (звукового) сигнала с параметрами, указанными в таблице 1.

2 ОСНОВНЫЕ СВЕДЕНИЯ

Оповещатель предназначен для эксплуатации в помещениях и относится к типу А по СТБ 2243. Оповещатель рассчитан на непрерывную продолжительную работу. По ГОСТ 15150 вид климатического исполнения оповещателя УХЛЗ.

По ГОСТ 12997 оповещатель относится к изделиям третьего порядка и по устойчивости к воздействию внешних факторов окружающей среды соответствует группе исполнения С4. Оповещатель устойчив к воздействию окружающей среды с температурой воздуха при эксплуатации - 30°С... +55°С.

Оповещатель не предназначен для установки и эксплуатации во взрывоопасных зонах.

Степень защиты, обеспечиваемая корпусом оповещателя - IP 40С по ГОСТ 14254.

По ГОСТ IEC 60065 оповещатель относится к III классу защиты.

3 ОСНОВНЫЕ ТЕХНИЧЕСКИЕ И ЭКСПЛУАТАЦИОННЫЕ ХАРАКТЕРИСТИКИ

Основные технические и эксплуатационные характеристики оповещателя приведены в таблице 1. Табл.1

Характеристика	Значение
Номинальная потребляемая мощность по входному сигналу, Вт	5
Максимальный потребляемый ток, не более, мА	100
Номинальное среднеквадратичное значение уровня входного сигнала, В	70
Максимальный уровень входного сигнала, В	100
Максимальный уровень звукового давления на расстоянии 1 м, не менее, дБ	95
Диапазон воспроизводимых частот, кГц	0,2-8,0
Неравномерность амплитудно-частотной характеристики в диапазоне воспроизводимых частот, не более, дБ	16
Габаритные размеры, мм	см. рисунок 1
Масса, не более, кг	1,3

Оповещатель не имеет встроенной памяти с записанным речевым сигналом. Длительность неповторяющегося речевого сообщения и интервал времени между сообщениями определяется прибором пожарным и управления, к которому подключен оповещатель.

4 УСТРОЙСТВО И РАБОТА

Оповещатель изготовлен в пластмассовом корпусе. Внешний вид оповещателя, габаритные и установочные размеры показаны на рисунке 1.

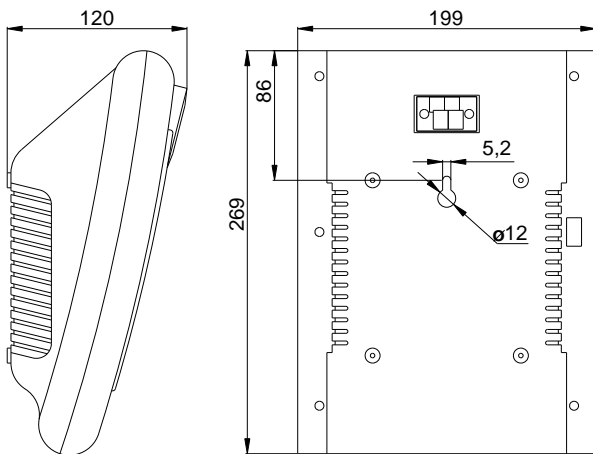


Рис.1 Внешний вид и габаритные размеры корпуса оповещателя

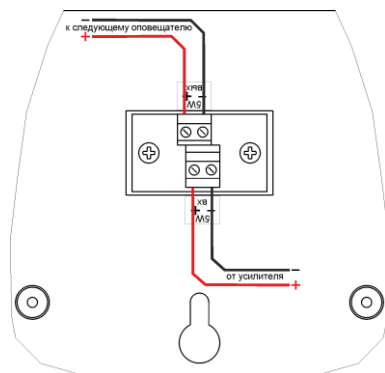


Рис.2 Схема подключения оповещателя

Внутри корпуса оповещателя расположен трансформатор и электродинамическая головка, закрепляемая изнутри на крышке корпуса оповещателя. С наружной стороны корпуса расположена клеммная колодка для подключения входных и выходных электрических цепей.

Принцип работы оповещателя основан на преобразовании подаваемого электрического сигнала в речевой (звуковой). Схема подключения оповещателя приведена на рисунке 2.

5 КОМПЛЕКТНОСТЬ

Комплект поставки оповещателя приведен в таблице 2.

Табл.2

1.	Оповещатель пожарный речевой ОПР RN-5TC	1 шт.
2.	Руководство по эксплуатации	1 шт.
3.	Упаковка индивидуальная	1 шт.

6 ПОДГОТОВКА К РАБОТЕ

6.1 Эксплуатационные ограничения

Внимание! *Качество функционирования оповещателя не гарантируется, если уровни электромагнитного поля в месте эксплуатации будут превышать требования, соответствующие классу жесткости 2 по ГОСТ 30379*

6.2 Требования к монтажу

Оповещатель устанавливается в закрытых помещениях и закрепляется на вертикальных поверхностях в соответствии с требованиями ТНПА.

Внимание! *Все работы по монтажу оповещателя выполняются со снятием напряжения питания и отключением входных электрических сигналов.*

Порядок монтажа:

- провести внешний осмотр оповещателя, убедиться в отсутствии его повреждений;
- согласно установочным размерам (см. рисунок 1) просверлить в стене отверстие, вставить в него дюбель и вкрутить шуруп;
- к клеммной колодке подсоединить внешние соединительные линии согласно схеме подключения (см. рисунок 2);
- установить оповещатель на стене.

6.3 Проверка функционирования

Подать на оповещатель входной электрический сигнал от аудио усилителя прибора пожарного управления. По звучанию речевой (звуковой) информации от оповещателя убедиться в его работоспособности.

7 ТЕХНИЧЕСКОЕ ОБСЛУЖИВАНИЕ

Техническое обслуживание оповещателя проводится с периодичностью и в объеме согласно действующим ТНПА.

8 УКАЗАНИЕ МЕР БЕЗОПАСНОСТИ

При монтаже и эксплуатации оповещателя необходимо соблюдать требования ТКП 181-2009 «Правил технической эксплуатации электроустановок потребителей» (ПТЭ), ТКП 427-2012 «Правил техники безопасности при эксплуатации электроустановок» (ПТБ).

К работам по монтажу и техническому обслуживанию оповещателя должны допускаться лица, имеющие необходимую квалификацию.

9 МАРКИРОВКА

Маркировка на оповещатель наносится на основание корпуса в виде этикетки.

Маркировка оповещателя содержит:

- его условное обозначение;
- наименование изготовителя;
- дату изготовления и заводской номер;
- тип оповещателя А по СТБ 2243;
- знак подтверждения соответствия техническим регламентам ЕАЭС;
- диапазон напряжений входного сигнала;
- степень защиты корпуса.

Назначение электрических выводов для внешних подключений указывается возле клеммной колодки, расположенной с тыльной стороны корпуса.

10 ХРАНЕНИЕ И ТРАНСПОРТИРОВАНИЕ

Оповещатель должен храниться в упаковке предприятия-изготовителя в закрытых или других помещениях с естественной вентиляцией без искусственно регулируемых климатических условий, при температуре окружающего воздуха от - 50°С до + 50°С и относительной влажности воздуха до 93% при температуре +40°С без конденсации влаги. В помещениях для хранения оповещателей не должно быть пыли, паров кислот, щелочей, агрессивных газов и других вредных примесей, вызывающих коррозию.

Транспортирование оповещателей может осуществляться любым видом транспорта с защитой от атмосферных осадков и пыли.

После транспортирования при отрицательных температурах воздуха оповещатель перед включением должен быть выдержан в нормальных условиях в течение не менее 24 ч.

11 ГАРАНТИЙНЫЕ ОБЯЗАТЕЛЬСТВА, РЕСУРСЫ, СРОКИ СЛУЖБЫ

Гарантийный срок эксплуатации оповещателя составляет 24 месяца с даты продажи или 27 месяцев с даты выпуска. ООО «РовалэнтИнвестГрупп» гарантирует соответствие технических характеристик оповещателя при соблюдении потребителем условий эксплуатации, хранения и транспортирования. Срок службы оповещателя – не менее 10 лет.

12 СОДЕРЖАНИЕ ДРАГОЦЕННЫХ МЕТАЛЛОВ

Оповещатель драгоценных металлов не содержит.

13 УТИЛИЗАЦИЯ

Оповещатель не содержит в своей конструкции материалов опасных для окружающей среды и здоровья человека и не требует специальных мер при утилизации

СВИДЕТЕЛЬСТВО О ПРИЕМКЕ

Оповещатель ОНР RN-5TC изготовлен и принят в соответствии с требованиями ТУ ВУ 192811808.005-2019, государственных стандартов, действующей технической документации и признан годным для эксплуатации.

Заводской номер:

Дата выпуска:

Штамп ОТК:

Упаковщик:

Изготовитель: ООО «РовалэнтИнвестГрупп», Республика Беларусь, 220070, г. Минск, ул. Солтыса, 187, тел. (017) 368-16-80.

Техническая поддержка: При возникновении вопросов по эксплуатации изделия необходимо обращаться в организацию, в которой было приобретено данное изделие, или в ООО «РовалэнтИнвестГрупп».

WWW.ROVALANT.COM, телефон/факс: (017) 368-16-80.