

ИСО 9001



ИЗВЕЩАТЕЛЬ ПОЖАРНЫЙ РУЧНОЙ ВЗРЫВОЗАЩИЩЕННЫЙ АДРЕСНЫЙ

ИП 512 «С2000-Спектрон-512-Exd-A-УДП-01»

ИП 512 «С2000-Спектрон-512-Exd-A-УДП-02»

ИП 512 «С2000-Спектрон-512-Exd-A-УДП-03»

ИП 512 «С2000-Спектрон-512-Exd-Н-УДП-01»

ИП 512 «С2000-Спектрон-512-Exd-Н-УДП-02»

ИП 512 «С2000-Спектрон-512-Exd-Н-УДП-03»

Руководство по эксплуатации

СПЕК.425211.050.000-20-22 РЭп



Оглавление

1	Описание и работа	5
1.1	Назначение изделия	5
1.2	Технические характеристики	6
1.3	Состав изделия.....	7
1.4	Устройство и работа	7
1.5	Обеспечение взрывозащиты.....	8
1.6	Средства измерения, инструменты и принадлежности	9
1.7	Маркировка и пломбирование	9
1.8	Упаковка	9
2	Использование по назначению	10
2.1	Эксплуатационные ограничения	10
2.2	Подготовка изделия к использованию	10
2.2.1	Меры безопасности при подготовке изделия.....	10
2.2.2	Конструкция прибора	11
2.2.3	Монтаж прибора.....	12
2.2.4	Подключение прибора	13
2.2.5	Требования к кабелям и проводам	13
2.2.6	Процедура подключения прибора	13
2.2.7	Настройка прибора.....	14
2.2.8	Использование изделия.....	15
2.2.9	Индикация	15
2.2.10	Проверка работоспособности	15
2.2.11	Действия в экстремальных ситуациях.....	15
2.2.12	Возможные неисправности и способ устранения	16
3	Техническое обслуживание изделия	17
3.1	Общие указания	17
3.2	Меры безопасности	17
3.3	Порядок технического обслуживания изделия	17
3.4	Проверка работоспособности изделия.....	17
3.5	Техническое освидетельствование	17
3.6	Консервация (расконсервация, переконсервация)	17
4	Текущий ремонт	18
5	Хранение.....	18
6	Транспортирование	18
7	Утилизация	18
8	Гарантии изготовителя.....	18
9	Информация для заказа.....	19
10	Сведения о сертификации.....	21
11	Сведения о ранее выпущенных версиях.....	21

Настоящее руководство по эксплуатации (в дальнейшем РЭ) предназначено для изучения принципов работы и эксплуатации и устройств дистанционного пуска взрывозащищенных адресных (в дальнейшем – УДП):

- «С2000-Спектрон-512-Exd-A-УДП-01», «С2000-Спектрон-512-Exd-H-УДП-01» – Пуск пожаротушения (желтый);
- «С2000-Спектрон-512-Exd-A-УДП-02», «С2000-Спектрон-512-Exd-H-УДП-02» – Пуск дымоудаления (оранжевый);
- «С2000-Спектрон-512-Exd-A-УДП-03», «С2000-Спектрон-512-Exd-H-УДП-03» – Аварийный выход (зеленый).

К обслуживанию допускается персонал, изучивший настоящее руководство. Все работы по монтажу, пуску, регулированию и обкатке должны проводиться с соблюдением требований действующей на месте эксплуатации нормативной документации.

Список принятых сокращений:

- ДПЛС – двухпроводная линия связи;
- УДП – извещатель;
- ИСО – интегрированная система охраны;
- КДЛ – контроллер двухпроводной линии связи;
- ПО – программное обеспечение;
- ППКУП – прибор приемно-контрольный и управления пожарный.

1 Описание и работа

1.1 Назначение изделия

Устройство дистанционного пуска взрывозащищенное адресное ИП 512 «С2000-Спектрон-512-Exd-Н-УДП-01», ИП 512 «С2000-Спектрон-512-Exd-Н-УДП-02», ИП 512 «С2000-Спектрон-512-Exd-Н-УДП-03», ИП 512 «С2000-Спектрон-512-Exd-А-УДП-01», ИП 512 «С2000-Спектрон-512-Exd-А-УДП-02» или ИП 512 «С2000-Спектрон-512-Exd-А-УДП-03» (в дальнейшем – УДП) применяется в системах пожарной сигнализации и предназначен для ручного формирования сигнала пожарной тревоги.

УДП предназначен для работы с контроллерами двухпроводной линии связи «С2000-КДЛ», «С2000-КДЛ-2И», «С2000-КДЛ-2И исп.01», «С2000-КДЛ-С» в составе интегрированной системы охраны «Орион».

Область применения: охрана от пожара различных закрытых помещений и открытых площадок с взрывоопасными зонами «1», «2», «21», «22». Также для ИП 512 «С2000-Спектрон-512-Exd-Н-УДП-01/02/03» в подземных выработках шахт, рудников и их наземных строениях.

Корпус «С2000-Спектрон-512-Exd-Н-УДП-01/02/03» выполнен из нержавеющей стали 12Х18Н10Т, корпус «С2000-Спектрон-512-Exd-А-УДП-01/02/03» выполнен из алюминиевого сплава АК9.

Функции УДП:

- контроль состояния;
- передача извещений в КДЛ;
- хранение в энергонезависимой памяти адреса обмена по ДПЛС;
- измерение значения напряжения ДПЛС в месте установки;
- изолирование участка ДПЛС с коротким замыканием.

УДП соответствует требованиям на взрывозащищенное оборудование с видом взрывозащиты «взрывозащитная оболочка d».

Окружающая среда может содержать взрывоопасные смеси газов и паров с воздухом категории I (в корпусе из нержавеющей стали), ПА, ПВ и ПС.

УДП устанавливается во взрывоопасных и пожароопасных помещениях при подключении с использованием бронированного кабеля.

УДП является невосстанавливаемым, периодически обслуживаемым изделием.

1.2 Технические характеристики

Таблица 1.2.1

Наименование характеристики	Значение
1.2.1 Маркировка взрывозащиты «С2000-Спектрон-512-Exd-A-УДП-01/02/03» «С2000-Спектрон-512-Exd-H-УДП-01/02/03»	1Exdb IIC T6 Ga/Ex tb IIC T85°C Db PB Ex db I Mb/1Ex db IIC T6 Gb /Ex tb IIC T85°C Db
1.2.2 Напряжение источника питания (ДПЛС)	от 8 до 11 В
1.2.3 Ток потребления	не более 0,8 мА
1.2.4 Количество подключаемых УДП в ДПЛС	до 127 шт.
1.2.5 Максимальное активное сопротивление проводов ДПЛС	не более 100 Ом
1.2.6 Минимальное сопротивление изоляции между проводами ДПЛС	не менее 50 кОм
1.2.7 Время технической готовности УДП к работе	не более 15 с
1.2.8 Степень защиты оболочки по ГОСТ 14254-2015	IP68
1.2.9 Вибрационные нагрузки: - диапазон частот - максимальное ускорение	1-35 Гц 0,5 g
1.2.10 Климатическое исполнение по ОСТ 25 1099-83	ОМ1
1.2.11 Диапазон рабочих температур	от минус 40 до + 65 °С
1.2.12 Относительная влажность воздуха	до 100% при +25 °С
1.2.13 Масса УДП «С2000-Спектрон-512-Exd-A-УДП-01/02/03» «С2000-Спектрон-512-Exd-H-УДП-01/02/03»	не более 1,3 не более 2,6
1.2.14 Габаритные размеры УДП	не более 123x122x106
1.2.15 Материал корпуса «С2000-Спектрон-512-Exd-A-УДП-01/02/03» «С2000-Спектрон-512-Exd-H-УДП-01/02/03»	алюминиевый сплав АК9 нержавеющая сталь 12Х18Н10Т
1.2.16 Время непрерывной работы УДП	круглосуточно
1.2.17 Средняя наработка УДП на отказ в дежурном режиме работы	не менее 80000 ч
1.2.18 Вероятность безотказной работы УДП	0,98758
1.2.19 Средний срок службы УДП	10 лет

1.2.20 По устойчивости к электромагнитным помехам УДП соответствует требованиям третьей степени жесткости соответствующих стандартов, перечисленных в Приложении Б ГОСТ Р 53325-2012.

1.2.21 УДП удовлетворяет нормам промышленных помех, установленным для оборудования класса Б по ГОСТ Р 30805.22.

1.3 Состав изделия

Комплект поставки УДП соответствует Таблице 1.3.1.

Таблица 1.3.1

Обозначение	Наименование	Количество
СПЕК.425211.050.000-20-22	Извещатель «С2000-Спектрон-512-Exd-A/Н-УДП-01/02/03»	1 шт.
Комплект запасных частей и принадлежностей (ЗИП):		
	Ключ шестигранный № 5	1 шт.
	Постоянный магнит	1 шт.
	Ключ специальный	1 шт.
	Кабельный ввод, комплектуется при заказе (пункт 9 РЭп)	2 шт.
	Пломба	1 шт.
	Солнцезащитный козырек (поставляется по отдельному заказу)	1 шт.
Документация		
СПЕК.425211.050.000-20-22 РЭ	Руководство по эксплуатации	1 шт.

1.4 Устройство и работа

УДП состоит из печатной платы помещенной в разборный металлический корпус, обеспечивающий соответствующую взрывозащиту.

На печатной плате находится микроконтроллер, оптическая система определения положения приводного элемента (кнопки), геркон и светодиод.

В крышке корпуса есть герметизированная кнопка, торец штока которой при перемещении изменяет уровень отражения в оптической системе УДП. Кнопка может находиться в взведенном и сработавшем состоянии.

Микроконтроллер посредством оптической системы определяет положение кнопки. На основании обработки данных, полученных от оптической системы, микроконтроллер выдает тревожные извещения.

Микроконтроллер посредством светодиода формирует индикацию состояния УДП.

Геркон применяется при программировании адреса УДП.

УДП обеспечивает передачу извещений о своем состоянии при запросе КДЛ по своему адресу обмена в ДПЛС, адрес хранится в энергонезависимой памяти.

Электропитание и информационный обмен с УДП осуществляется по ДПЛС КДЛ.

УДП поддерживает протокол двухпроводной линии связи ДПЛС_v2.xx и позволяет получать значение напряжения ДПЛС в месте своего подключения.

Извещатель удовлетворяет требованиям ГОСТ Р 53325-2012.

1.4.1 УДП может находиться в следующих режимах работы:

- «Норма» – кнопка взведена;
- «Активация УДП» – срабатывание кнопки;
- «Неисправность» – неисправность оптической системы УДП;
- «Программирование адреса» – от КДЛ по ДПЛС получена команда «Программирование адреса»;
- «Начальное включение» – питание от КДЛ присутствует, но запрос по адресу извещателя ещё не был получен.

1.5 Обеспечение взрывозащиты

Взрывозащита УДП вида «взрывозащитная оболочка db» обеспечивается следующими средствами:

- в соответствии с требованиями ГОСТ 31610.0-2014 (IEC 60079-0:2011) токоведущие и искрящие части заключены во взрывонепроницаемую оболочку, которая выдерживает давление взрыва и совместно со средствами защиты исключает передачу взрыва в окружающую взрывоопасную среду;
- крышка взрывонепроницаемой оболочки крепится к корпусу при помощи резьбового соединения;
- температура нагрева наружных поверхностей оболочки в нормальных режимах не превышает температуры для электрооборудования соответствующего температурного класса (Т6) по ГОСТ IEC 60079-1-2013;
- взрывозащитные поверхности алюминиевой оболочки покрывают смазкой ЦИАТИМ-221 ГОСТ 9433;
- оболочка соответствует степени механической прочности по ГОСТ IEC 60079-1-2013;
- конструкция корпуса УДП выполнена с учетом общих требований ГОСТ 31610.0-2014 (IEC 60079-0:2011) для электрооборудования, размещаемого во взрывоопасных зонах. Уплотнения и соединения элементов конструкции корпуса обеспечивают степень защиты IP68 по ГОСТ 14254-2015 (IEC 60529:2013) «Степени защиты, обеспечиваемые оболочками (Код IP)». Механическая прочность оболочки соответствует требованиям ГОСТ 31610.0-2014 (IEC 60079-0:2011) для электрооборудования I и II групп с высокой степенью опасности механических повреждений.

1.6 Средства измерения, инструменты и принадлежности

При монтажных, пусконаладочных работах и при обслуживании УДП необходимо использовать приведенные в таблице 1.6.1. приборы, инструменты и принадлежности.

Таблица 1.6.1

Наименование	Характеристики
Мультиметр цифровой	Измерение переменного и постоянного напряжения до 500 В, тока до 5А, сопротивления до 2 МОм
Отвертка плоская	3.0x50 мм
Ключ шестигранный № 5	
Бокорезы	160 мм
Плоскогубцы	160 мм
Постоянный магнит	Входит в комплект поставки
C2000-АПА	Автономный программатор адресов (не обязательно)

1.7 Маркировка и пломбирование

Маркировка УДП содержит следующую информацию, нанесённую на ее корпус в соответствии ГОСТ 31610.0-2014 (IEC 60079-0:2011), видимую после установки УДП:

- наименование, условное обозначение и условное наименование;
- наименование или товарный знак предприятия-изготовителя;
- маркировка взрывозащиты;
- название органа по сертификации взрывозащиты и номер сертификата;
- степень защиты от окружающей среды;
- климатическое исполнение и категория размещения;
- напряжение питания;
- дата выпуска;
- заводской номер;
- единый знак обращения продукции на рынке государств-членов Таможенного союза;
- специальный знак взрывобезопасности;
- знаки соответствия систем сертификации.

На крышке нанесена маркировка со следующей информацией:

- надпись «Пуск дымоудаления», «Пуск пожаротушения» или «Аварийный выход»;
- надпись «Открывать, отключив от сети».

Предусмотрено пломбирование крышки корпуса УДП.

1.8 Упаковка

УДП совместно с ЗИП и руководством по эксплуатации упакован в индивидуальную картонную коробку.

2 Использование по назначению

2.1 Эксплуатационные ограничения

Запрещено эксплуатировать УДП при температурах окружающей среды, выходящих за пределы рабочего температурного диапазона, указанного в пункте 1.2.11.

Запрещено использовать УДП в корпусе из алюминиевого сплава (С2000-Спектрон-512-Exd-A-УДП-01/02/03) на объектах с наличием химических агрессивных веществ, морской воды, соляного тумана, а также – в подземных выработках рудников, шахт и их наземных сооружениях.

Запрещено разукomплектовывать УДП – то есть устанавливать крышку от одного прибора на корпус другого при монтаже.

Запрещено любое вмешательство (внесение изменений) в конструкцию и электронные компоненты приборов.

Не рекомендуется менять кабельные вводы, входящие в комплект поставки УДП, на кабельные вводы других производителей.

При выборе мест установки УДП на открытых объектах следует избегать мест с постоянным воздействием прямых солнечных лучей на прибор.

Запрещено устанавливать УДП на металлические (стальные) поверхности, по которым проложены силовые кабели повышенного напряжения, без специальных мер по изоляции прибора от этой металлической поверхности.

2.2 Подготовка изделия к использованию

2.2.1 Меры безопасности при подготовке изделия

- конструкция УДП удовлетворяет требованиям пожарной и электробезопасности, в том числе в аварийном режиме по ГОСТ 12.2.007.0-75 и ГОСТ 12.1.004-91;
- УДП не имеет цепей, находящихся под опасным напряжением;
- монтаж, установку, техническое обслуживание производить при отключенном напряжении питания УДП;
- монтаж и техническое обслуживание УДП должны производиться лицами, имеющими квалификационную группу по технике безопасности не ниже второй и соответствующую компетентность по взрывозащите.

2.2.2 Конструкция прибора

Внешний вид УДП приведён на рисунке 2.2.2.1.

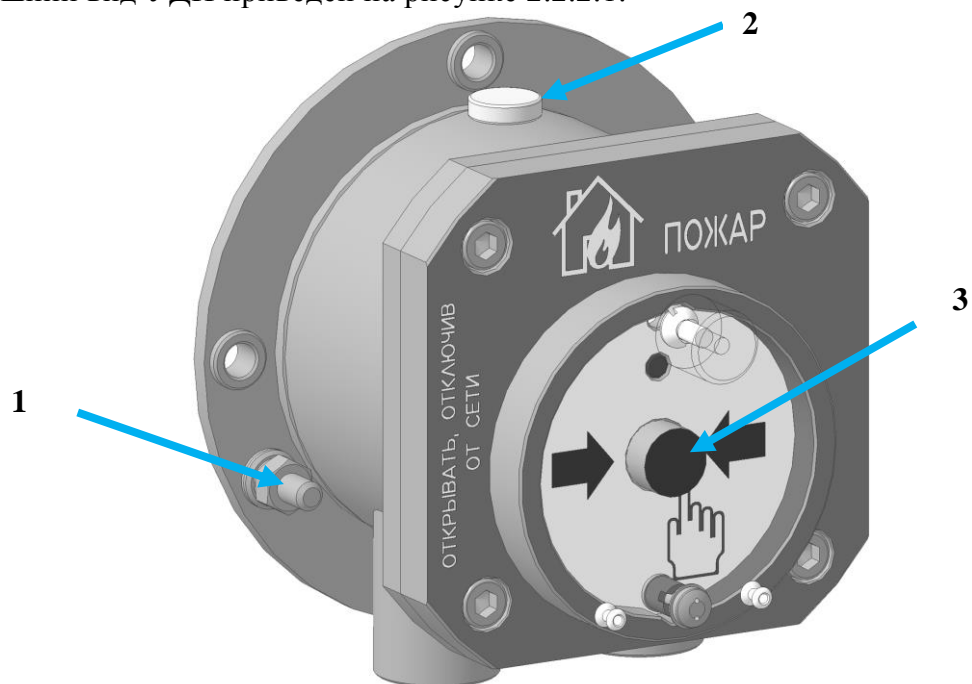


Рисунок 2.2.2.1 Внешний вид УДП

1 – место заземления; 2 – место поднесения магнита программирования адреса;
3 – приводной элемент (кнопка).

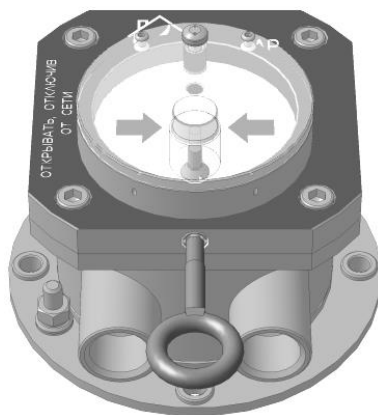


Рисунок 2.2.2.2 УДП со вставленным ключом

Габаритный чертеж УДП приведен на рисунке 2.2.2.3.

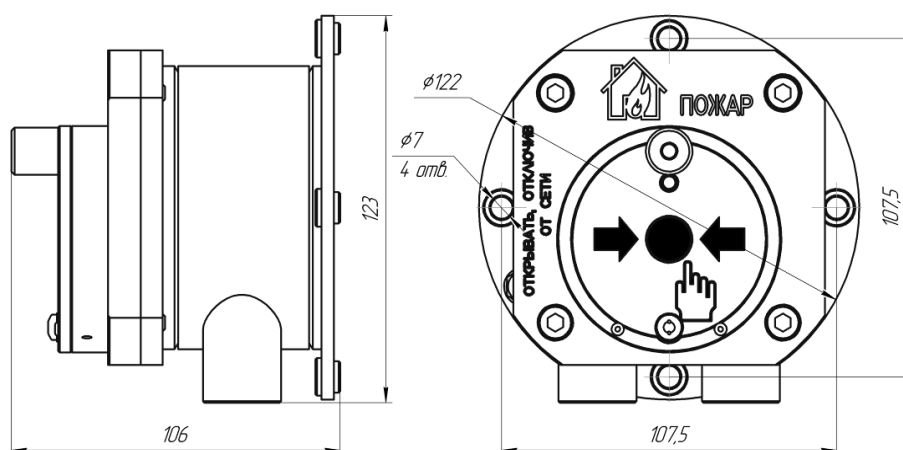


Рисунок 2.2.2.3 Габаритный чертеж УДП

2.2.3 Монтаж прибора

Внимание!

Установку и подключение извещателя должны производить только квалифицированные специалисты.

При монтаже и эксплуатации извещателя категорически запрещается:

- разуккомплектовывать пары корпус-крышка. Каждый прибор калибруется индивидуально;
- касаться элементов оптронной пары руками, инструментом, проводниками или какими-либо другими предметами;
- оставлять в корпусе извещателя оголенную броню кабеля, фольгу или оплетку экрана кабеля;
- прокладывать проводники в зоне действия оптронной пары;
- подключать извещатель с отступлением от схем, приведенным в настоящем руководстве по эксплуатации;
- подключать и эксплуатировать извещатель без кабельных вводов;
- применять для подключения кабеля не круглого сечения;
- применять кабели с наружным диаметром, не соответствующим кабельным вводам;
- любое вмешательство в конструкцию прибора;
- исключить падение извещателя на твердую поверхность с высоты более 0,1 метра.



Нарушение данных требований приводит к безусловному прекращению гарантийных обязательств и может оказаться причиной неправильной работы извещателя.

Монтаж извещателя производить в соответствии с проектом.

Перед монтажом произвести внешний осмотр извещателя на:

- отсутствие повреждений корпуса и приводного элемента;
- наличие и целостность средств уплотнения кабельных вводов;
- наличие всех крепежных элементов (болты, шайбы);
- отсутствие повреждений заземляющих устройств.

Для установки извещателя необходимо выполнить следующее:

- определить место установки в соответствии с проектом;
- закрепить извещатель используя крепежные отверстия на корпусе;
- отвернуть 4 винта и снять крышку;
- произвести электрический монтаж п.2.3;
- нанести смазку (ЦИАТИМ-221 ГОСТ 9433-80) на уплотнительное кольцо, закрыть и закрепить крышку на 4 винта (для исполнения в алюминиевом корпусе).

2.2.4 Подключение прибора

На рисунке 2.2.4.1 показана типовая схема соединений УДП с ДПЛС КДЛ. Встроенный ИКЗ является симметричным относительно колодок «ДПЛС 1» и «ДПЛС 2».

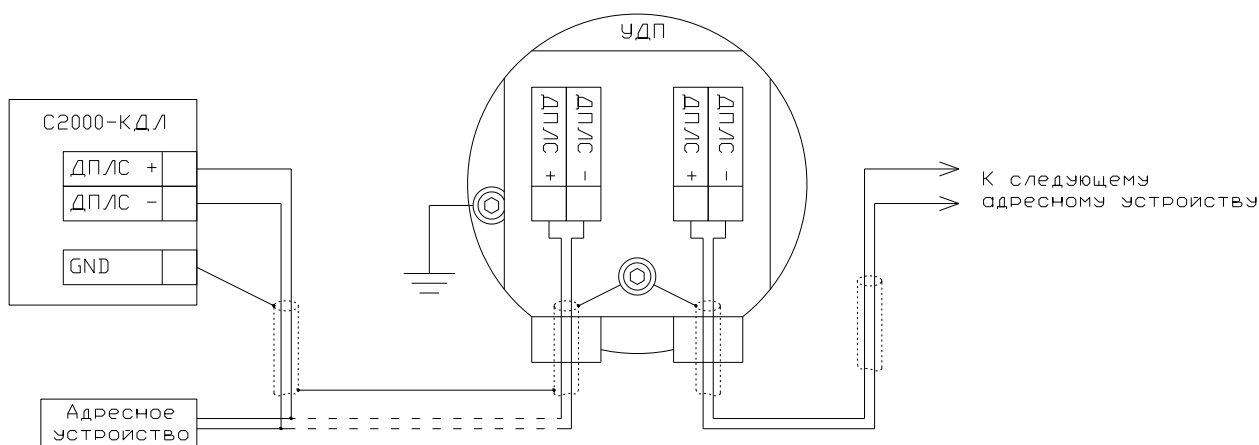


Рисунок 2.2.4.1 Схема внешних соединений

2.2.5 Требования к кабелям и проводам

- применять кабели круглого сечения с наружным диаметром (диаметром поясной изоляции для бронированных кабелей) от 8 до 10 мм;
- сечение проводников рекомендуется брать не менее 0,75 мм²;
- линии связи располагать на удалении от силовых кабелей;
- **при использовании экранированного кабеля заземление экрана выполняется только в одной точке со стороны приёмно-контрольного прибора.**

2.2.6 Процедура подключение прибора

- заземлить извещатель используя болт заземления на корпусе;
- завести электрические кабели (кабель) в извещатель через кабельные вводы (извещатель имеет два отверстия с резьбой М20*1,5 для кабельных вводов.);
- кабельные вводы с небольшим усилием затянуть ключом для обеспечения герметичности за счет деформации уплотнительного кольца. Законтрить гайкой.

При прокладке бронированным кабелем монтаж производить в следующей последовательности:

- снять наружную изоляцию кабеля на длину 140 мм;
- снять броню на длину 90 мм;
- снять внутреннюю изоляцию на 50 мм;
- осуществить монтаж соединительного кабеля в кабельном вводе и подсоединить проводники к клеммам.
- на плате УДП размещены пружинные клеммы для подключения проводов сечением от 0,08 мм² до 2,5 мм².

2.2.7 Настройка прибора

2.2.7.1 Конфигурирование

УДП применяется с типами входов:

- **6** – «Технологический»;
- **18** – «Пожарный пусковой»
- **22** – «Контроль неисправности».

Тип входа **18** применяется в системах пожарной автоматики.

Более подробное описание типов и способов задания входов приведено в эксплуатационных документах на КДЛ и «UProg».

2.2.7.2 Задание адреса

УДП обеспечивает хранение адреса обмена по ДПЛС в энергонезависимой памяти. Диапазон адресов – от 1 до 127. Заводской адрес УДП – 127.

Для задания адреса необходимо с пульта «С2000М» или персонального компьютера послать одну из команд на КДЛ:

- «**Программирование адреса устройства**»;
- «**Смена адреса устройства**».

Командой «**Программирование адреса устройства**» можно задать адрес УДП независимо от того, какой ему адрес присвоен на данный момент. Это может быть использовано в случае назначения одинаковых адресов двум и более устройствам. Для этого необходимо с пульта или компьютера подать команду на программирование с номером требуемого адреса. Светодиодный индикатор УДП перейдет в режим четырёхкратных миганий с периодом 4 секунды. После этого необходимо в течение 5 минут поднести постоянный магнит из комплекта поставки к месту указанному на рисунке 2.2.2.1. При этом на пульте или компьютере отобразятся события о потере связи с устройством по старому адресу и о восстановлении связи с устройством по запрограммированному адресу. Если устройства имели одинаковый адрес, то сообщения о потере связи по старому адресу не будет.

Если же необходимо сменить адрес у УДП с заранее известным адресом, то для этого надо воспользоваться командой «**Смена адреса устройства**». Для этого с пульта или компьютера нужно послать команду на смену адреса с указанием старого и нового адреса УДП. При этом на пульте или компьютере отобразятся события о потере связи с УДП по старому адресу и восстановлении связи с УДП по заданному адресу.

Для задания адреса УДП можно использовать автономный программатор адресов «С2000-АПА».

2.2.8 Использование изделия

Для перевода извещателя в режим «Пожар» необходимо:

- открыть поворотом защитную крышку;
- нажать приводной элемент (кнопку), при этом извещатель переключится в режим «Пожар», светодиод – в режим постоянного свечения.

Для возврата извещателя в режим «Норма» необходимо:

- в отверстие крышки извещателя (снизу) вставить специальный ключ и вернуть на 2 оборота по часовой стрелке;
- потянуть специальный ключ вниз, при этом кнопка вернется в взведенное состояние, извещатель перейдет в режим «Норма».
- извлечь специальный ключ из корпуса извещателя, вращая против часовой стрелки;
- поворотом вниз закрыть защитную крышку.
- крышку УДП дополнительно опломбировывают проволокой, используя специальные отверстия в крышке и корпусе.

К работе с УДП допускается персонал, изучивший настоящее руководство и получивший удостоверение о проверке знаний правил по техники безопасности и имеющий соответствующую компетентность по взрывозащите.

УДП используется с КДЛ в составе ИСО «Орион». Более подробное описание работы системы представлено в документации на пульт «С2000М», «Орион Про», ППКУП «Сириус» и КДЛ.

2.2.9 Индикация

В таблице 2.2.9.1 приведены режимы работы извещателя и соответствующая им маска мигания. Маска мигания имеет период 4 с, количество шагов в маске мигания – 8, временной интервал между шагами мигания – 0,5 с.

Таблица 2.2.9.1

Режим работы	Маска мигания ● – индикатор светится ○ – индикатор не светится
Норма	●○○○○○○○
Программирование адреса	●●●○○○○
Неисправность	Другие виды масок
Активация УДП	Постоянное свечение
Поднесение магнита	
Начальное включение	

2.2.10 Проверка работоспособности

Проверку работоспособности произвести согласно п. 3.4 настоящего руководства.

2.2.11 Действия в экстремальных ситуациях



Внимание!

В случае обнаружения в месте установки УДП искрения, возгорания, задымленности, запаха горения УДП должен быть обесточен и передан в ремонт.

2.2.12 Возможные неисправности и способ устранения

Таблица 2.2.12.1

Неисправность	Возможная проблема	Пути решения
Индикатор выключен	Отсутствие напряжения питания	Проверить наличие напряжения на контактах «+ДПЛС» УДП
	Деформация светодиода при закрывании крышки корпуса.	Поправить положение светодиода.
Нет обмена по ДПЛС	Отсутствие связи УДП и КДЛ	Проверить целостность кабеля и соединений
	Большая удалённость УДП от КДЛ	Уменьшить длину ДПЛС от КДЛ до УДП. Применить кабель в соответствии с требуемой длиной ДПЛС (см. документацию на КДЛ)
	Наличие двух и более адресных устройств с одинаковым адресом	Проверить соответствие адресации
УДП не ставится на охрану	УДП не взведен	Взвести УДП
	Посторонние предметы или загрязнения в оптической системе.	Убрать посторонние предметы и загрязнения из оптической системы.
	Неплотно закрыта крышка	Проверить плотность закрытия крышки
	Неправильная настройка КДЛ	Настроить КДЛ с помощью программы Uprog.
	Неисправность внутренней схемы УДП	Отправить УДП в ремонт
	Неисправность конструкции УДП	
	Отсутствие связи УДП и КДЛ	Действия как при отсутствии обмена по ДПЛС
Нет сообщения «Активация УДП» после нажатия на кнопку	Неисправность внутренней схемы УДП	Отправить УДП в ремонт
	Неисправность конструкции УДП	
В извещатель попадает вода		Проверить плотность закрытия крышки, целостность резиновой прокладки. Проверить качество монтажа кабельных вводов

3 Техническое обслуживание изделия

3.1 Общие указания

Техническое обслуживание УДП производится по планово-предупредительной системе, которая предусматривает ежегодное плановое техническое обслуживание.

3.2 Меры безопасности

Техническое обслуживание УДП должно производиться лицами, имеющими квалификационную группу по электробезопасности не ниже второй и имеющими соответствующую компетентность по взрывозащите.

3.3 Порядок технического обслуживания изделия

Работы по плановому техническому обслуживанию включают в себя проверки указанные в Таблице 3.3.1.

Таблица 3.3.1

Перечень работ	Периодичность
Осмотр	6 мес.
Контроль функционирования	1 год

3.4 Проверка работоспособности изделия

3.4.1 На время испытаний необходимо отключить выходы приёмно-контрольных блоков (приборов) и исполнительных устройств, управляющих средствами автоматического пожаротушения, и известить соответствующие организации.

3.4.2 Взять УДП на охрану, который должен находиться в состоянии «Норма», с соответствующей световой индикацией на УДП.

3.4.3 Произвести срабатывание УДП нажатием на кнопку. Должно сформироваться извещение об активации зоны по установленному адресу, с соответствующей индикацией на УДП.

3.4.4 Перевести УДП в состояние «Норма» взведением кнопки с помощью специального ключа. Дать команду на сброс тревоги от УДП. Зафиксировать переход УДП в режим «Норма».

3.4.5 Выполнить пункты 3.4.2 – 3.4.4 не менее трёх раз.

3.4.6 Если у УДП не наблюдаются состояния «Норма» или «Активация УДИ» в соответствии с состоянием кнопки и световой индикации УДП, это значит, что УДП неисправен и его необходимо заменить.

3.4.7 После испытаний убедиться, что УДП готов к штатной работе. Восстановить связи приёмно-контрольных блоков (приборов) и исполнительных устройств со средствами автоматической системы пожаротушения и известить соответствующие организации о том, что система готова к штатной работе.

Все испытания проводить с заведомо исправным оборудованием!

3.5 Техническое освидетельствование

Технического освидетельствования УДП не предусмотрено.

3.6 Консервация (расконсервация, переконсервация)

Консервация УДП не предусмотрена.

4 Текущий ремонт

Текущий ремонт неисправного УДП производится на предприятии-изготовителе или в авторизированных ремонтных центрах. Отправка УДП для проведения текущего ремонта оформляется в соответствии с СТО СМК 8.5.3-2015, размещенном на нашем сайте <https://bolid.ru/support/remont/>.



Внимание!

Оборудование должно передаваться для ремонта в собранном и чистом виде, в комплектации, предусмотренной технической документацией.

Претензии принимаются только при наличии приложенного рекламационного акта с описанием возникшей неисправности.

Выход УДП из строя в результате несоблюдения потребителем правил монтажа или эксплуатации не является основанием для рекламации и гарантийного ремонта.

Рекламации направлять по адресу:

ЗАО НВП «Болид», Россия, 141070, Московская область, г. Королёв, ул. Пионерская, 4.

Тел./факс: +7 (495) 775-71-55 (многоканальный), электронная почта: info@bolid.ru.

При затруднениях, возникших при эксплуатации УДП, рекомендуется обращаться в техническую поддержку по многоканальному телефону +7 (495) 775-71-55, или по электронной почте support@bolid.ru.

5 Хранение

В транспортной таре допускается хранение при температуре окружающего воздуха от минус 50 до +50 °С и относительной влажности до 95 % при температуре +35 °С.

В потребительской таре допускается хранение только в отапливаемых помещениях при температуре от +5 до +40 °С и относительной влажности до 80% при температуре +20 °С.

6 Транспортирование

Транспортировка УДП допускается в транспортной таре при температуре окружающего воздуха от минус 50 до +50 °С и относительной влажности до 95 % при температуре +35 °С.

7 Утилизация

Утилизация УДП производится с учетом отсутствия в нем токсичных компонентов.

Содержание драгоценных материалов в УДП не требует учёта при хранении, списании и утилизации (п. 1.2 ГОСТ 2.608-78).

Содержание цветных металлов в плате УДП не требует учёта при списании и дальнейшей утилизации.

Утилизацию корпуса ИПР производить путем сдачи в металлолом.

8 Гарантии изготовителя

Изготовитель гарантирует соответствие требованиям технических условий при соблюдении потребителем правил транспортирования, хранения, монтажа и эксплуатации.

Гарантийный срок эксплуатации – 18 месяцев со дня ввода в эксплуатацию, но не более 24 месяцев со дня выпуска изготовителем.

9 Информация для заказа

При заказе необходимо указывать:

Модель:

ИП 512 «С2000-Спектрон-512-Exd-Н-УДП-01»

ИП 512 «С2000-Спектрон-512-Exd-Н-УДП-02»

ИП 512 «С2000-Спектрон-512-Exd-Н-УДП-03»

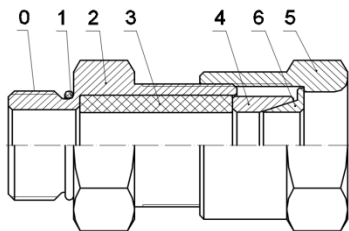
ИП 512 «С2000-Спектрон-512-Exd-А-УДП-01»

ИП 512 «С2000-Спектрон-512-Exd-А-УДП-02»

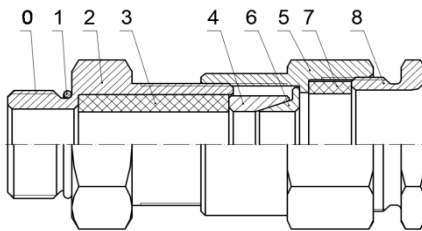
ИП 512 «С2000-Спектрон-512-Exd-А-УДП-03»

Кабельный ввод: Таблица 9.1

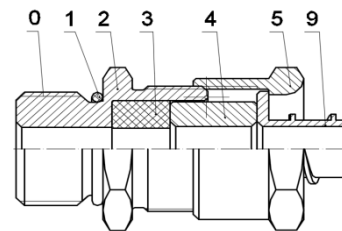
Обозначение		Расшифровка
Оцинкованная сталь	Нержавеющая сталь	
Алюминиевый сплав	12Х18Н10Т	
Кабельный ввод с одинарным уплотнением для монтажа бронированного кабеля		
КВБ-12/8-М	КВБ-12/8-Н	кабельный ввод для бронированного кабеля с уплотнением внутренней оболочки кабеля резьбой М20х1,5 мм, внешним диаметром кабеля D= 8-12мм, и проходным диаметром кабеля d= 4-8 мм
КВБ-15/10-М	КВБ-15/10-Н	кабельный ввод для бронированного кабеля с уплотнением внутренней оболочки кабеля резьбой М20х1,5 мм, внешним диаметром кабеля D= 11-15 мм и проходным диаметром кабеля d= 6-10 мм
КВБ-18/12-М	КВБ-18/12-Н	кабельный ввод для бронированного кабеля с уплотнением внутренней оболочки кабеля резьбой М20х1,5 мм, внешним диаметром кабеля Dm=14-18 мм и проходным диаметром кабеля d=8-12 мм
Кабельный ввод с двойным уплотнением для монтажа бронированного кабеля		
КВБ-12/8-2У-М	КВБ-12/8-2У-Н	кабельный ввод для бронированного кабеля с двойным уплотнением резьбой М20х1,5 мм, внешним диаметром кабеля D=8-12 мм и проходным диаметром кабеля d=4-8 мм
КВБ-15/10-2У-М	КВБ-15/10-2У-Н	кабельный ввод для бронированного кабеля с двойным уплотнением резьбой М20х1,5 мм, внешним диаметром кабеля D=11-15 мм и проходным диаметром кабеля d=6-10 мм
КВБ-18/12-2У-М	КВБ-18/12-2У-Н	кабельный ввод для бронированного кабеля с двойным уплотнением резьбой М20х1,5 мм, внешним диаметром кабеля D=14-18 мм и проходным диаметром кабеля d=8-12 мм
Кабельный ввод с одинарным уплотнением для монтажа кабеля в металлорукаве		
КВМ-10/6-М	КВМ-10/6-Н	кабельный ввод с резьбой М20х1,5 мм для прокладки кабеля в металлорукаве РЗ-ЦП-10, с уплотнением кабеля и проходным диаметром кабеля d=2-6 мм
КВМ-10/8-М	КВМ-10/8-Н	кабельный ввод с резьбой М20х1,5 мм для прокладки кабеля в металлорукаве РЗ-ЦП-10, с уплотнением кабеля и проходным диаметром кабеля d=4-8 мм
КВМ-12/10-М	КВМ-12/10-Н	кабельный ввод с резьбой М20х1,5 мм для прокладки кабеля в металлорукаве РЗ-ЦП-12, с уплотнением кабеля и проходным диаметром кабеля d=6-10 мм
КВМ-15/10-М	КВМ-15/10-Н	кабельный ввод с резьбой М20х1,5 мм для прокладки кабеля в металлорукаве РЗ-ЦП-15, с уплотнением кабеля и проходным диаметром кабеля d=6-10 мм
КВМ-15/12-М	КВМ-15/12-Н	кабельный ввод с резьбой М20х1,5 мм для прокладки кабеля в металлорукаве РЗ-ЦП-15, с уплотнением кабеля и проходным диаметром кабеля d=8-12 мм
КВМ-20/12-М	КВМ-20/12-Н	кабельный ввод с резьбой М20х1,5 мм для прокладки кабеля в металлорукаве РЗ-ЦП-20, с уплотнением кабеля и проходным диаметром кабеля d=8-12 мм
Кабельный ввод с одинарным уплотнением для монтажа открытого кабеля		
КВН-10-М	КВН-10-Н	кабельный ввод с резьбой М20х1,5 мм для открытой прокладки кабеля с проходным диаметром d=6-10 мм
КВН-12-М	КВН-12-Н	кабельный ввод с резьбой М20х1,5 мм для открытой прокладки кабеля с проходным диаметром d=8-12 мм
Кабельный ввод с одинарным уплотнением для монтажа кабеля в трубе		
ШТУЦЕР-М-G1/2	ШТУЦЕР-Н-G1/2	кабельный ввод с резьбой М20х1,5 мм для кабеля в трубной проводке G1/2, с проходным диаметром d=8-12 мм
ШТУЦЕР-М-G3/4	ШТУЦЕР-Н-G3/4	кабельный ввод с резьбой М20х1,5 мм для кабеля в трубной проводке G3/4, с проходным диаметром d=8-12 мм
Заглушка		
ЗАГЛУШКА-М	ЗАГЛУШКА-Н	заглушка для отверстий с резьбой М20х1,5 мм
Вводные устройства для монтажа открытого кабеля с уплотнением между вводом и оборудованием, в которое он вворачивается. Только для оборудования, оснащенного отбортовкой для установки уплотнительного элемента.		
КВО-8-М	КВО-8-Н	кабельный ввод с резьбой М20х1,5 мм с проходным диаметром d=4-8 мм
КВО-10-М	КВО-10-Н	кабельный ввод с резьбой М20х1,5 мм с проходным диаметром d=6-10 мм
КВО-12-М	КВО-12-Н	кабельный ввод с резьбой М20х1,5 мм с проходным диаметром d=8-12 мм



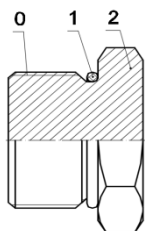
КВВ – для монтажа бронированного кабеля



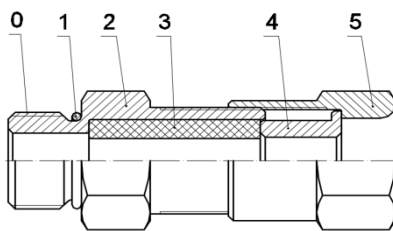
КВМ – для монтажа кабеля монтажа бронированного кабеля



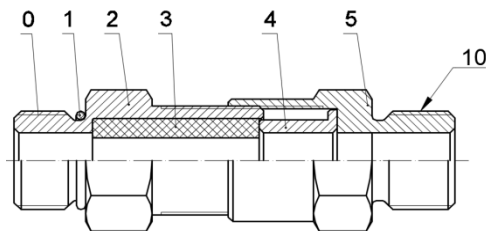
КВВ-2У – с двойным уплотнением в металлорукаве



ЗАГЛУШКА – для глушения свободных отверстий под КВ



КВН – для монтажа открытого кабеля



ШТУЦЕР – для монтажа кабеля в трубе

- 0 – Присоединительная резьба;
- 1 – Кольцо уплотнительное;
- 2 – Корпус;
- 3 – Уплотнительная втулка внутренней оболочки;
- 4 – Кольцо;
- 5 – Гайка накидная;
- 6 – Конус;
- 7 – Уплотнительная втулка внешней оболочки;
- 8 – Гайка прижимная;
- 9 – Штуцер для металлорукава;
- 10 – Резьба для присоединения трубы;
- 11 – Корпус прибора.

Рисунок 9.1 Кабельный ввод

10 Сведения о сертификации

УДП имеет сертификат/декларацию соответствия:

- ЕАЭС RU С-RU.ПБ68.В.00450/21, выдан ОС ООО «ПСК»;
- RU С-RU.ВН02.В.00721/21, выданный ОС ВСИ «ВНИИФТРИ»;
- № 18.50430.130, выданный Российским морским регистром судоходства;
- ЕАЭС N RU Д-RU.МЮ62.В.00979/20, выданный ОС «ПРОММАШ ТЕСТ».

Производство УДП имеет сертификат соответствия:

- ГОСТ ИСО 9001. Сертификат размещен на сайте <https://bolid.ru> в разделе «О компании»;
- ГОСТ ИСО 9001. Сертификат соответствия размещен на сайте <https://spectron-ops.ru/> в разделе «Сертификаты ИСО».

11 Сведения о ранее выпущенных версиях

Версия	Начало выпуска	Содержание отличий	Совместимость		
			Тип прибора	Версия ПО	Тип входа
1.00	08.2018	Начало выпуска	С2000-КДЛ	v.2.20 и выше	6, 18, 22
			С2000-КДЛ-2И	v.1.20 и выше	
			С2000-КДЛ-2И исп.01	все версии	
			С2000-КДЛ-С		