

## 6 Срок службы и гарантии изготовителя

6.1 Средний срок службы оповещателя не менее 10 лет.

6.2 Гарантийный срок эксплуатации не менее 18 месяцев с момента ввода оповещателя в эксплуатацию.

6.3 Безвозмездный ремонт оповещателя в течение гарантийного срока эксплуатации производится изготовителем при соблюдении потребителем правил эксплуатации, транспортирования и хранения.

6.4 При отказе в работе или неисправности оповещателя в период гарантийного срока потребитель должен обратиться в организацию, где был приобретен оповещатель или направить заявку на ремонт оповещателя в адрес изготовителя: 220114, Республика Беларусь, г. Минск, ул. Кедышко 33А, тел/факс 399-75-48, 374-62-10.

## 7 Сведения о содержании драгоценных металлов и утилизации

7.1 Содержание драгоценных металлов определяется при утилизации изделия на специализированном предприятии.

7.2 Оповещатель не представляет опасности для жизни и здоровья людей, а также для окружающей среды после окончания срока службы, утилизация его производится без принятия специальных мер защиты окружающей среды.

7.3 При утилизации оповещателя элементная база плат подлежит сдаче в лом драгоценных металлов, оставшиеся части выбрасываются в мусорный контейнер.

## 8 Свидетельство о приемке

Оповещатель пожарный **ОПС-220 «ОПС-4»** ИЮГЛ 3.026.000 соответствует ТУ ВУ100950602.007-2008 и признан годным к эксплуатации.

Заводской номер \_\_\_\_\_

МП

Дата выпуска \_\_\_\_\_

Представитель ОТК \_\_\_\_\_

ОПС-4



EAC

ЗАО «ФАРМТЕХСЕРВИС»

## ОПОВЕЩАТЕЛЬ ПОЖАРНЫЙ ОПС-4

Руководство по эксплуатации ИЮГЛ 3.026.000 РЭ

Настоящее руководство распространяется на оповещатель пожарный ОПС-220 «ОПС-4» (в дальнейшем оповещатель) и предназначено для изучения принципа действия оповещателя, необходимого для правильной эксплуатации.

### 1 Описание и работа оповещателя

#### 1.1 Назначение

1.1.1 Оповещатель предназначен для массового оповещения людей о пожаре путем включения световых сигналов о необходимости эвакуации, путях эвакуации и других действиях, направленных на обеспечение безопасности, в качестве обязательного исполнительного элемента для систем оповещения СО-1, СО-2 и в качестве рекомендуемого исполнительного элемента для систем оповещения СО-3, СО-4, СО-5 согласно СНБ 2.02.02.

1.1.2 Оповещатель предназначен для эксплуатации в помещениях, защищенных от атмосферных осадков с температурой окружающей среды от минус 30 до 55 °С, относительной влажностью (93±3) %.

1.1.3 По устойчивости к климатическим воздействиям оповещатель соответствует виду климатического исполнения УХЛ 3 по ГОСТ 15150.

#### 1.2 Основные технические данные и характеристики

1.2.1 Напряжение питания от сети переменного тока частотой 50 Гц, В ..... от **165 до 253**

1.2.2 Номинальное напряжение питания, В.....**220**

1.2.3 Ток потребления оповещателя, мА, не более..... **30**

1.2.4 Потребляемая мощность оповещателя, Вт, не более..... **6,6**

1.2.5 Оповещатель обеспечивает контрастное восприятие информации при его освещенности от **50 до 500 лк**.

1.2.6 Габаритные размеры оповещателя, мм, не более ..... **400x150x35**

1.2.7 Масса оповещателя, кг, не более .....**0,8**

1.2.8 Степень защиты, обеспечиваемая оболочкой от проникновения внутрь твердых предметов и воды – **IP41**.

#### 1.3 Устройство и работа

1.3.1 Оповещатель представляет собой конструкцию, состоящую из передней крышки со стеклом с надписью и основания, с расположенной внутри печатной платой.

1.3.2 В качестве источника света используются светодиоды.

1.3.3 Оповещатель подключается к сети переменного тока частотой 50 Гц, с помощью клеммной колодки 1 (рисунок 1), расположенной на задней стенке основания оповещателя.

1.3.4 При подключении источника резервного питания использовать второй независимый ввод сети переменного тока (смотри рисунок 2).

## 2 Комплектность

2.1 Комплект поставки оповещателя приведен в таблице 1.

Таблица 1

Обозначение	Наименование	Кол-во шт.
ИЮГЛ 3.026.000	Оповещатель ОПС-4	1
ИЮГЛ 3.026.000 РЭ	Руководство по эксплуатации	1
ИЮГЛ 3.026.400	Упаковка	1
	Шуруп 1-3,5x30.016 ГОСТ1145-80	2
	Дюбель пластмассовый	2

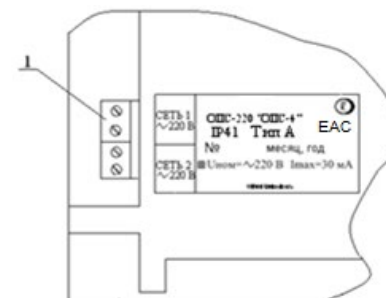


Рисунок 1

## 3 Указание мер безопасности

3.1 Конструкция оповещателя соответствует общим требованиям безопасности согласно ГОСТ 12.2.007.0. По способу защиты человека от поражения электрическим током оповещатель ОПС-4 относится к изделиям II класса по ГОСТ 12.2.007.0.

3.2 При проверке, монтаже и эксплуатации оповещателя необходимо выполнять меры безопасности в соответствии с «Правилами технической эксплуатации электроустановок потребителей» и «Правилами техники безопасности при эксплуатации электроустановок потребителей».

## 4 Порядок установки и подготовка к работе

4.1 Для крепления оповещателя на стене необходимо закрепить два дюбеля с шурупами на расстоянии 346 мм между собой.

4.2 Подключить оповещатель согласно таблице 2. Максимальное сечение провода – 2,5 мм<sup>2</sup>.

Таблица 2

Контакт	Цепь
1	СЕТЬ 1
2	~/220 В
3	СЕТЬ 2
4	~/220 В

4.3 После окончания монтажа оповещателя:

- подать напряжение питания;
- убедиться, что включилось световое табло.

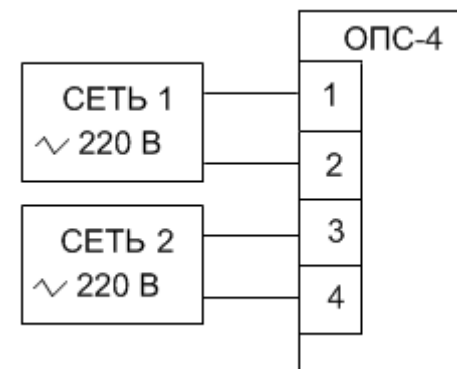


Рисунок 2

## 5 Транспортирование и хранение

5.1 Транспортирование оповещателей в упаковке изготовителя может осуществляться любым видом транспорта в крытых транспортных средствах в соответствии с правилами перевозки грузов, действующими на данном виде транспорта.

5.2 Хранение оповещателей в упаковке должно соответствовать условиям хранения 2 по ГОСТ 15150.