

8. ПОРЯДОК УТИЛИЗАЦИИ

РМ не представляют опасности для жизни, здоровья людей и окружающей среды, после окончания срока службы их утилизация производится без принятия специальных мер по защите окружающей среды.

9. КОМПЛЕКТ ПОСТАВКИ

В комплект поставки входит: Релейный модуль РМ12 (РМ24) – 1 шт, руководство по эксплуатации – 1шт, упаковка.

10. СВИДЕТЕЛЬСТВО О ПРИЕМКЕ

Релейный модуль РМ____, заводской №____ соответствует техническим условиям ТУ РБ 101272822.037-2014 и признан годным к эксплуатации.

Дата выпуска _____ ОТК

Проверку произвел _____
(подпись)

Упаковку произвел _____
(подпись)

11. СВИДЕТЕЛЬСТВО О ВВОДЕ В ЭКСПЛУАТАЦИЮ

Релейный модуль РМ____, заводской №____ введён в эксплуатацию.

Дата ввода в эксплуатацию _____ М.П.

Организация, обеспечивающая ввод _____
(наименование организации)

Ответственный за ввод _____
(ФИО)



ООО «АВАНГАРДСПЕЦМОНТАЖПЛЮС»

РЕЛЕЙНЫЙ МОДУЛЬ РМ12, РМ24

РУКОВОДСТВО ПО ЭКСПЛУАТАЦИИ
ГЮИЛ 437244.010 РЭ

Минск

1. НАЗНАЧЕНИЕ

Релейный модуль (РМ) предназначен для повышения нагрузочной способности управляющих выходов слаботочного, низковольтного оборудования посредством релейных «сухих» контактов.

В релейном модуле РМ12(РМ24) установлена одна плата с тремя реле. Для каждого реле имеется свой светодиодный индикатор включения.

2. ОСНОВНЫЕ ТЕХНИЧЕСКИЕ ХАРАКТЕРИСТИКИ

Напряжение управления:

- РМ12 – (10 – 14)В;
- РМ24 – (22 - 28)В;

Количество реле РМ12(РМ24) – 3;

Тип контактов реле – переключающие;

Максимальный коммутируемый ток:

- при постоянном напряжении 30В – 10А;
- при переменном напряжении 220В – 10А

Ток включения одного реле с учетом тока индикатора:

- РМ12 – 65мА;
- РМ24 – 40мА.

Габаритные размеры (ШхВхГ): 220х160х50мм.

Масса, не более – 1,2кг.

Средняя наработка на отказ, не менее - 20000 ч;

Срок службы прибора, не менее - 10 лет;

Диапазон рабочих температур: от – 30 до +40°С;

Содержание драгоценных металлов – не содержит.

3. УСТРОЙСТВО И ПРИНЦИП РАБОТЫ

Конструктивно РМ выполнен в металлическом корпусе навесного типа. На плате внутри корпуса расположены реле и клеммы подключения. На переднюю панель выведены светодиодные индикаторы

включения каждого реле. При поступлении управляющего напряжения (12В или 24В) на управляющие входы (Vx1, Vx2, Vx3) происходит переключение контактов соответствующего реле. Внешний вид платы показан на рис.1. Схема подключения – на рисунке 2.

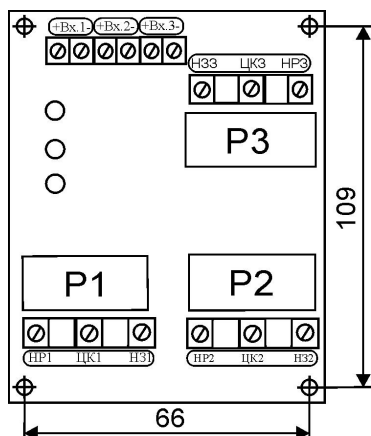


Рис.1. Внешний вид платы РМ.

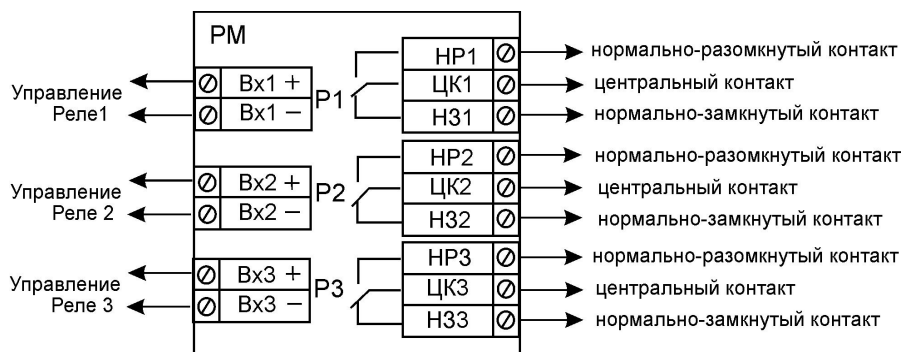


Рис.2. Схема подключения РМ.

4. МОНТАЖ И ПОДГОТОВКА К РАБОТЕ

Установите релейный модуль на вертикальной поверхности в месте, предназначенном для эксплуатации и выполните необходимые подключения согласно рисунков 1, 2.

5. УКАЗАНИЕ МЕР БЕЗОПАСНОСТИ

При установке и эксплуатации прибора следует руководствоваться положениями «Правил техники безопасности при эксплуатации элект-

троустановок потребителей» и «Правил эксплуатации электроустановок потребителей».

К выполнению работ, связанных с монтажом, наладкой, эксплуатацией и обслуживанием прибора допускаются лица, имеющие квалификационную группу не ниже III на напряжение до 1000 В.

Корпус прибора должен быть ОБЯЗАТЕЛЬНО заземлен.

Действия с прибором в процессе монтажных и сервисных работ должны проводиться при выключенном питании.

6. ПРАВИЛА ХРАНЕНИЯ И ТРАНСПОРТИРОВАНИЯ

Хранение и транспортирование приборов следует производить в транспортной таре при температуре от -50°C до +50°C, относительной влажности до (95±3)% при температуре до (40±2)°C.

Транспортирование должно производиться любым видом транспорта в закрытых транспортных средствах в соответствии с правилами перевозок, действующими на данном виде транспорта. После транспортирования приборов при отрицательных температурах, вскрытие тары можно производить только после выдержки их в течение 24ч в отапливаемом помещении.

7. ГАРАНТИИ ИЗГОТОВИТЕЛЯ

Предприятие-изготовитель гарантирует соответствие приборов требованиям технических условий ТУ РБ 101272822.037-2014 при соблюдении потребителем условий транспортирования, хранения, монтажа и эксплуатации.

Гарантийный срок эксплуатации РМ – 12 месяцев. Гарантийный срок хранения – 12 месяцев с момента изготовления.

Приборы, у которых во время гарантийного срока будет обнаружено несоответствие требованиям технических условий, восстанавливаются за счет изготовителя или заменяются новыми.

При нарушениях правил эксплуатации, а также при нарушении правил монтажа претензии по гарантии не принимаются.

Юридический адрес: Республика Беларусь, 223062, Минский р-н, пос. Привольный, ул.Мира,20, пом.30.

По вопросам претензий обращаться по адресу: Республика Беларусь, 220073, г.Минск, ул.Ольшевского 16Б, ООО «Авангардспецмонтажплюс», тел. 8(017) 250-74-99, e-mail: info@avsm.by

Декларация о соответствии ЕАЭС № ВУ/112 11.01. ТР004 014 02380. Срок действия с 05.02.2020г. по 04.02.2025г.