

BOLID



Видеокамера аналоговая
для транспортных средств

BOLID VCG-722-02

Версия 1

Руководство по эксплуатации

АЦДР.202119.070 РЭ

EAC

1 ОБЩИЕ СВЕДЕНИЯ

1.1 Видеокамера предназначена для работы в составе комплекса видеонаблюдения на транспортных средствах.

1.2 Изделие предназначено только для профессионального использования и рассчитано на непрерывную круглосуточную работу.

2 ТЕХНИЧЕСКИЕ ХАРАКТЕРИСТИКИ

Основные технические характеристики изделия представлены ниже (Таблица 2.1).

Таблица 2.1 - Основные технические характеристики

Наименование параметра	Значение параметра
Матрица	1/2,8" КМОП
Разрешение видеоизображения	1920x1080 пикселей
Минимальная освещенность	0,004 люкс/F1.6 (ИК-подсветка выкл.); 0 люкс (ИК-подсветка вкл.)
Поддерживаемые форматы	HDCVI
Дальность ИК подсветки	20 м
Тип объектива	2,8 мм, фиксированный
Угол обзора	Гор.: 110°
Микрофон	Встроенный
Напряжение питания	12 В постоянного тока
Потребляемая мощность	Не более 3,6 Вт
Диапазон рабочих температур	От -40 °С до +60 °С
Относительная влажность воздуха	От 10 % до 90 %
Степень защиты оболочки	IP67
Габаритные размеры	106x106x50,3 мм
Масса	0,31 кг

3 КОМПЛЕКТНОСТЬ

Состав изделия при поставке (комплект поставки видеокамеры) представлен ниже (Таблица 3.1).

Таблица 3.1 - Комплект поставки

Наименование	Обозначение	Кол.
Видеокамера «BOLID VCG-722-02»	АЦДР.202119.070	1 шт.
Руководство по эксплуатации изделия «BOLID VCG-722-02»	АЦДР.202119.070 РЭ	1 экз.
Наклейка монтажная «Трафарет для крепления видеокамеры»		1 шт.

Наименование	Обозначение	Кол.
Наклейка информирующая «Ведется видеонаблюдение»		1 шт.
Шуруп 4x25		4 шт.
Дюбель 6x25		4 шт.
Ключ T15 «Звездочка»		1 шт.

4 МОНТАЖ И ДЕМОНТАЖ

4.1 МЕРЫ БЕЗОПАСНОСТИ

К работе с изделием допускается квалифицированный персонал, изучивший настоящее руководство.

Все работы по монтажу и наладке производить с соблюдением требований действующих нормативных документов по технике безопасности.

Лица, производящие монтаж и наладку, должны иметь удостоверение на право работы с электроустановками напряжением до 1000 В.

Монтаж производить только при отключенном напряжении питания.

Для монтажных работ необходимо использовать исправный, безопасный и удобный монтажный инструмент.

Монтаж производить только на чистой, сухой установочной поверхности при отсутствии атмосферных осадков, повышенной влажности и иных неблагоприятных условий.

Все виды работ с изделием во время грозы запрещаются.

Монтаж производить без повреждения конструкции. Выполненный монтаж должен обеспечивать герметичность внутренней конструкции и электрического подключения видеокамеры.

Необходимо исключить образование, попадание или воздействие конденсата, электроразряда, статического электричества, грязи, жидкости, опасных веществ и мусора на поверхности, на электронных, оптических, конструктивных и электрических элементах видеокамеры.

4.2 ПОДГОТОВКА ИЗДЕЛИЯ К МОНТАЖУ

**ВНИМАНИЕ!**

Запрещается переносить, держать, закреплять, подвешивать видеокамеру за кабель – это ведет к потере гарантии и поломке устройства.

**ВНИМАНИЕ!**

Специалист по монтажу, при необходимости, может использовать иную технологию установки и крепежные элементы, не входящие в комплект поставки, если это не нарушает конструкцию, не влияет на работу устройства и обеспечивает надежность системы.

Выберите тип крепления, обеспечивающий наиболее эффективное расположение видеокамеры в зависимости от решаемой задачи.

Выберите место крепления видеокамеры с учетом габаритных размеров изделия (Рисунок 4.1) и удобства работы с монтажным инструментом.

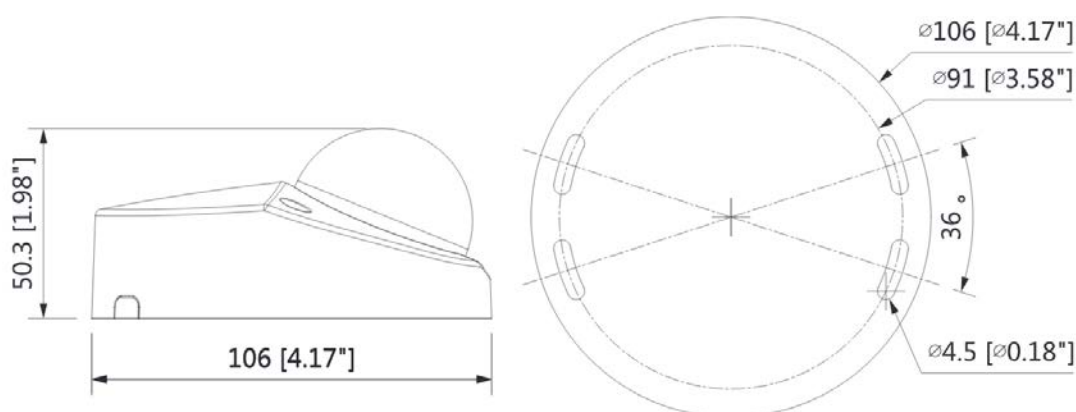


Рисунок 4.1 – Габаритные размеры видеокамеры

Убедитесь, что монтажная поверхность способна выдерживать трехкратный вес камеры и кронштейна.

**ВНИМАНИЕ!**

При монтаже провода электропитания и выходов следует оставить достаточное пространство для легкого доступа при дальнейшем обслуживании устройства.

4.3 МОНТАЖ

**ВНИМАНИЕ!**

Монтаж и пусконаладочные работы изделия, включая регулировку объектива, проводить при окружающей температуре не ниже +10 °С, относительной влажности воздуха не выше 80%, при отсутствии повышенного испарения и парообразования, усиленной вибрации.

4.3.1 Монтаж видеокамеры

1. С помощью ключа из комплекта поставки отсоедините монтажное основание от видеокамеры.

- Используя монтажное основание, отметьте точки крепления на установочной поверхности и просверлите 4 отверстия (диаметр 6 мм, глубина не менее 65 мм) в установочной поверхности.
- Используя крепежные элементы из комплекта поставки, закрепите монтажное основание на установочной поверхности.
- Присоедините видеокамеру к монтажному основанию (Рисунок 4.2).



Рисунок 4.2 – Монтаж видеокамеры

4.4 ДЕМОНТАЖ

Демонтаж видеокамеры производится в обратном порядке при отключенном напряжении питания.

5 ПОДКЛЮЧЕНИЕ

Кабель видеокамеры имеет 4-контактный авиационный разъем (Рисунок 5.1), с помощью которого осуществляется питание устройства и передача видеосигнала видеорегистратору.



Рисунок 5.1 – Разъем кабеля видеокамеры



ВНИМАНИЕ!

Запрещается осуществлять подключение видеокамеры, если на кабеле отсутствует текстовая и цветовая маркировка. Рекомендуется обращаться в техподдержку BOLID: тел.: (495) 775-71-55 (многоканальный); e-mail: support@bolid.ru.

Используя кабель видеокамеры с авиационным разъемом, подключите видеокамеру к соответствующему разъему видеорегистратора. Базовая схема подключения представлена ниже (Рисунок 5.2). Неверное соединение может привести к повреждению и/или неправильному функционированию оборудования.



Рисунок 5.2 – Схема подключения видеокамеры

6 ХРАНЕНИЕ

Хранение изделия в потребительской таре должно соответствовать условиям хранения 1 по ГОСТ 15150-69. Средний срок сохраняемости изделия в отапливаемых помещениях не менее 5 лет, в неотапливаемых помещениях не менее 2 лет.

В помещениях для хранения не должно быть паров кислот, щелочей, агрессивных газов и других вредных примесей, вызывающих коррозию. Хранение изделия должно осуществляться в упаковке предприятия-изготовителя при температуре окружающего воздуха от 274 до 323 К (от +1 до +50°C) и относительной влажности до 80%.

7 ТЕХНИЧЕСКОЕ ОБСЛУЖИВАНИЕ

Техническое обслуживание изделия должно проводиться не реже одного раза в год электромонтерами, имеющими группу по электробезопасности не ниже 3.

Ежегодные работы по техническому обслуживанию включают:

- а) проверку работоспособности изделия, согласно инструкции по монтажу;
- б) проверку целостности корпуса изделия, надёжности креплений, контактных соединений;
- в) очистку объектива и корпуса изделия от пыли и грязи;
- г) при необходимости, корректировку ориентации изделия и подстройку объектива.

8 УТИЛИЗАЦИЯ

Изделие не представляет опасности для жизни, здоровья людей и окружающей среды в течение срока службы и после его окончания. Специальные меры безопасности при утилизации не требуются. Утилизацию устройства приобретатель устройства выполняет самостоятельно согласно государственных правил (регламента, норм) сдачи в мусоросбор на утилизацию, выполнение утилизации бытовой электронной техники, видео-и фото- электронной техники.

Содержание драгоценных материалов: не требует учёта при хранении, списании и утилизации (п. 1.2 ГОСТ 2.608-78).

Содержание цветных металлов: не требует учёта при списании и дальнейшей утилизации изделия.

9 ГАРАНТИИ ИЗГОТОВИТЕЛЯ

Гарантийный срок эксплуатации - 36 месяцев с даты приобретения.

При отсутствии документа, подтверждающего факт приобретения, гарантийный срок исчисляется от даты производства.

10 СВЕДЕНИЯ О СЕРТИФИКАЦИИ

Сведения о сертификации приведены в Руководстве по эксплуатации АЦДР.202119.070 РЭп (полная версия), которое размещено на сайте bolid.ru в разделе «Продукция», на странице BOLID VCG-722-02.

11 СВЕДЕНИЯ О ПРИЕМКЕ

Изделие, сетевая видеокамера «BOLID VCG-722-02» АЦДР.202119.070, принято в соответствии с обязательными требованиями государственных стандартов и действующей технической документации, признано годным к эксплуатации ЗАО НВП «Болид». Заводской номер, месяц и год выпуска указаны на корпусе изделия, товарный знак BOLID обозначен на корпусе и упаковке.

Более подробная информация содержится на сайте компании <https://bolid.ru>.

При затруднениях, возникающих при настройке и эксплуатации изделия, рекомендуется обращаться в техподдержку:

Тел.: (495) 775-71-55 (многоканальный);

E-mail: support@bolid.ru.

Серийный номер и дата изготовления