

**EAC**



Система пожарной сигнализации адресная АСПС 01–33–1311

## **Извещатель пожарный дымовой линейный адресный RF04-ИПДЛ**

Руководство по эксплуатации

**РЮИВ 191610.000 РЭ**

Редакция 1.6

декабрь 2022  
г. Минск

## 1 НАЗНАЧЕНИЕ

Извещатель пожарный дымовой линейный адресный RF04-ИПДЛ (далее – извещатель) предназначен для работы в составе системы пожарной сигнализации адресной АСПС 01-33-1311 ТУ РБ 190285495.003-2003 (далее – АСПС) и служит для формирования сигнала о пожаре при превышении в контролируемой зоне, образованной оптическим лучом, установленной концентрации твердых или жидких частиц и передачи информации о своем состоянии по протоколу ХР777 на приборы приемно-контрольные пожарные и управления (ППКПиУ) или модули адресного шлейфа (далее – МАШ-ХР777) из состава АСПС.

Извещатель формирует оптический луч, проходящий через контролируемую среду вне извещателя, и выдает сигнал о пожаре в случае ослабления интенсивности луча средой при ее задымлении. Извещатель устанавливаются на объектах, где на начальной стадии возникновения пожара в зоне контроля предполагается появление дыма или, где возможны тлеющие пожары без появления открытого пламени и сильного выделения тепла.

## 2 ОСНОВНЫЕ СВЕДЕНИЯ

Извещатель предназначен для установки внутри помещений и соответствует группе исполнения В3 по ГОСТ 12997, при этом устойчив к воздействию окружающей среды с температурой от - 25 °С до + 55 °С и значении относительной влажности 93 % при температуре +40 °С без конденсации влаги.

Конструкция извещателя не предусматривает его использование в условиях воздействия агрессивных сред, пыли, возможности заливания водой. Извещатель рассчитан на непрерывный круглосуточный режим работы. Извещатель является восстанавливаемым, ремонтпригодным устройством. Вид климатического исполнения УХЛ 4 по ГОСТ 15150.

## 3 ОСНОВНЫЕ ТЕХНИЧЕСКИЕ И КОНСТРУКТИВНО-ТЕХНИЧЕСКИЕ ХАРАКТЕРИСТИКИ

(см. таблицу 1)

Табл. 1

Максимальное количество извещателей в адресном шлейфе (ША) без учета других адресных устройств	126	
Протокол обмена данными по ША	ХР777	
Рабочая дальность действия, м	8-100	
Угол наклона оптической оси луча, изменяемый с помощью юстировочного устройства, в град.	в вертикальной плоскости	±10
	в горизонтальной плоскости	±20
Контролируемая площадь, м <sup>2</sup>	900	
Время выхода в дежурный режим после подачи напряжения питания, не более, с	20	
Инерционность срабатывания, не более, с	5	
Максимально допустимая фоновая освещенность, лк	12000	
Напряжение питания от ША ХР777, В	12-28	
Максимальный ток потребления от ША, не более, мА	0,1	
Напряжение питания постоянного тока от источника бесперебойного питания (ИБП), В	9-28	
Ток потребления от ИБП в дежурном режиме, не более, мА	25	
Ток потребления от ИБП в режиме «Пожар», не более, мА	30	
Ток потребления встроенной камеры, не более, мА	30	
Габаритные размеры корпуса, мм	162×98×100	
Габаритные размеры отражателя, мм	100×100×10	
Степень защиты корпуса по ГОСТ 14254	IP 41	
Масса извещателя, не более, кг	0,6	
Масса отражателя, не более, кг	0,075	

## 4 УСТРОЙСТВО

Конструктивно извещатель состоит из двух разнесенных на расстоянии элементов: блока извещателя и отражателя. Внешний вид блока извещателя и отражателя показан на рисунке 1.



Рис. 1. Внешний вид блока извещателя и отражателя

Отражатель обеспечивает отражение луча от излучателя извещателя обратно в сторону приемника блока извещателя с минимальными потерями энергии.

Блок извещателя конструктивно состоит из оптического блока и базового основания.

Внешний вид оптического блока с обозначением входящих в его состав элементов и установочные размеры приведены на рисунке 2.

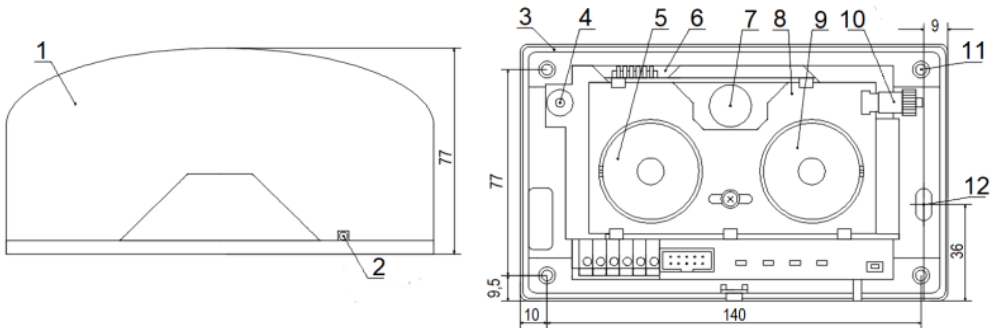


Рис. 2. Внешний вид оптического блока извещателя

На рисунке 2 обозначены: 1 – крышка со встроенным светофильтром, 2 – индикатор режимов работы, 3 – корпус оптического блока, 4 – винт юстировки по вертикали, 5 – излучатель, 6 – плата, 7 – видеокамера, 8 – оптическая система, 9 – приемник, 10 – винт юстировки по горизонтали, 11 – отверстия для крепления к базовому основанию, 12 – отверстие для ввода кабеля.

Базовое основание служит для крепления блока извещателя к строительным конструкциям, а также ввода внешних соединительных линий.

Внешний вид и установочные размеры базового основания приведены на рисунке 3.

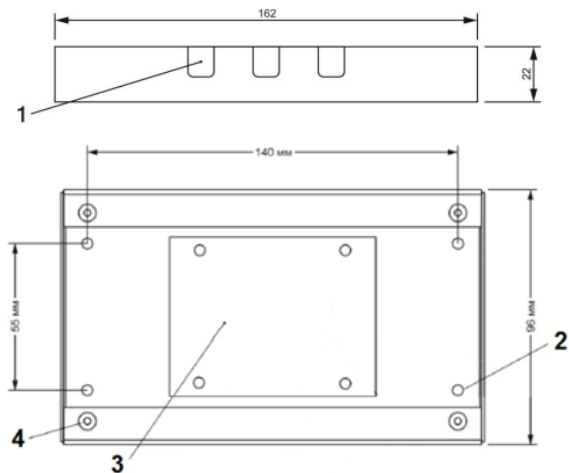


Рис. 3. Внешний вид базового основания

На рисунке 3 обозначены: 1 – отверстия для ввода внешних кабелей, 2 – отверстия для крепления к строительным конструкциям, 3 – плата подключения извещателя к ША, 4 – отверстия для крепления оптического блока.

Базовое основание и оптический блок соединяются между собой с помощью четырех шурупов. Расположение элементов коммутации и индикации оптического блока показаны на рисунке 4.

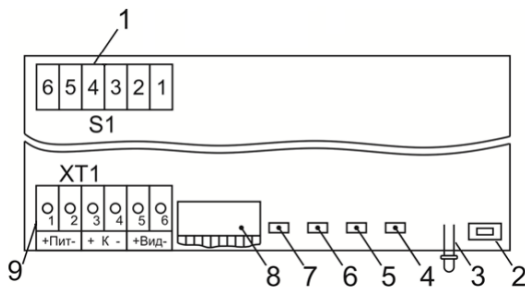


Рис. 4. Расположение элементов коммутации и индикации оптического блока

На плате оптического блока извещателя (см рисунок 4) установлены:

а) Блок переключателей S1 (поз. 1) «1», «2», «3», «4», «5», «6».

Переключатели «1» и «2» блока переключателей S1 (см. рисунок 4, поз. 1) позволяют изменять порог срабатывания извещателя. Положения переключателей «1» и «2», соответствующие порогу срабатывания излучателя, приведены в таблице 2.

Табл. 2

Положение переключателя		Порог срабатывания	
«1»	«2»	Снижение интенсивности луча (затухание) на , %	Ослабление на С, дБ
ON	ON	52	3,2
ON	OFF	42	2,4
OFF	ON	31	1,6
OFF	OFF	17	0,8

Переключатель «3» блока S1 управляет выводом информации на монитор. Расположение информации на экране монитора приведено на рисунке 5.

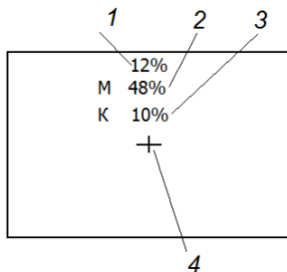


Рис. 5. Отображение параметров сигнала на экране монитора

На рисунке 5 обозначены:

- 1 – относительная величина текущего уровня сигнала;
- 2 – уровень сигнала, максимально достигнутый при настройке;
- 3 – текущий коэффициент усиления;
- 4 – метка центра экрана.

Переключатель «4» блока S1 не используется.

Переключатель «5» блока S1 – сервисный и используется при настройке и тестировании извещателя, обеспечивая упрощенный выход из режима «Пожар». При установке переключателя «5» в положение ON переход извещателя из режима «Пожар» в дежурный режим происходит через 10 с после прекращения воздействия фактора, вызвавшего переход в режим «Пожар». При установке переключателя «5» в положение OFF переход извещателя из режима «Пожар» в дежурный режим происходит по сбросу питания с извещателя.

**Внимание!** По окончании настройки и тестирования извещателя переключатель «5» должен быть установлен в положение OFF

Положения переключателя «6» блока S1 соответствуют режимам работы извещателя: ON – режим настройки, OFF – дежурный режим.

б) Единичный индикатор (см. рисунок 4, поз. 3) красного цвета для индикации режима работы извещателя:

- работа в дежурном режиме – отображается проблесковым свечением индикатора с периодом 4 с и длительностью 0,3 с;
- работа в тревожном режиме с формированием извещения «Пожар» - отображается непрерывным свечением единичного индикатора;
- работа в режиме формирования извещения «Неисправность» - отображается проблесковым свечением единичного индикатора с периодом 1 с.

в) Единичные индикаторы (см. рисунок 4, поз. 4 – 7) зеленого цвета для индикации текущего уровня сигнала при юстировке извещателя.

г) Разъем (поз. 8) для подсоединения шлейфа извещателя от платы коммутации, закрепленной на базовом основании.

д) Колодка зажимов «+ПИТ-» - для подключения питания встроенной камеры;

е) Колодка зажимов «+К-» - для подключения внешнего устройства оптической сигнализации (далее – ВУОС) в дежурном режиме и вольтметра в режиме настройки;

ж) Колодка зажимов «+ВИД-» - для подключения монитора в режиме юстировки.

Кнопка (поз. 2) не используется.

На основании корпуса извещателя на пластмассовых стойках установлена плата подключения извещателя к ША.

## 5 РАБОТА

Принцип работы извещателя основан на формировании сигнала «Пожар» при превышении в контролируемой зоне, образованной оптическим лучом, установленной концентрации твердых или жидких частиц и передачи информации о своем состоянии на приборы.

Извещатель выполняет следующие функции:

- а) обнаружение продуктов горения в контролируемой зоне, образованной оптическим лучом, между излучателем, отражателем и приемником инфракрасного излучения;
- б) формирование извещения «Пожар» при уменьшении сигнала ниже порогового уровня извещателя из-за повышения концентрации продуктов горения в контролируемой среде;
- в) формирование извещения «Неисправность»:
  - при изменении уровня сигнала ниже предельно допустимого;
  - при прерывании оптического луча на время более 20 с;
  - при загрязнении оптики выше нормы (при достижении предельной компенсации 2,8 дБ (48%) при скорости изменения оптической плотности среды не более 0,268 дБ за 30 мин;
  - при отклонении напряжения питания от предельно допустимого;

Извещатель обеспечивает следующую индикацию режимов своей работы свечением единичного индикатора красного цвета (см. рисунок 4 поз. 3), расположенного на плате оптического блока извещателя, а также дублирует индикацию режимов работы свечением единичного индикатора красного цвета на ВУОС (при его наличии):

- дежурному режиму соответствует проблесковое свечение единичного индикатора с периодом 4,0 с и длительностью 0,3 с;
- тревожному режиму (при формировании извещения «Пожар») соответствует непрерывное свечение единичного индикатора;
- режиму «Неисправность» соответствует проблесковое свечение единичного индикатора с периодом 1 с.

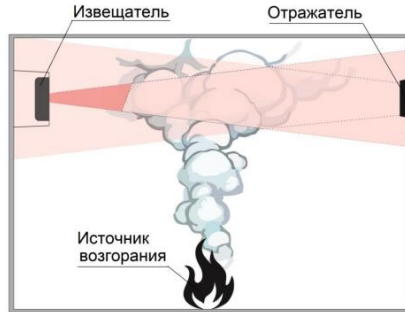


Рис. 6. Принцип действия извещателя

Сигнал от излучателя проходит через контролируемую среду, отражается от отражателя и фиксируется приемником. При возгорании дым от очага возгорания поднимается к потолку, и задымленная среда вызывает затухание оптического луча (см. рисунок 6). В приемнике уровень ослабленного сигнала сравнивается с уровнем сигнала, полученным при настройке и принятым за сигнал, соответствующий оптически чистой среде. Как только отношение достигает установленного порога, формируется сигнал «Пожар», который по ША передается на ППКПиУ или МАШ-ХР777. Инфракрасный диапазон спектра сигнала используется для снижения влияния естественного и искусственного освещения.

Извещатель оборудован встроенным изолятором короткого замыкания (КЗ) и обеспечивает отключение участка ША, в котором зафиксировано КЗ, сохраняя при этом свою работоспособность.

## 6 КОМПЛЕКТНОСТЬ (см. таблицу 3)

Табл. 3

1	Извещатель пожарный дымовой линейный адресный RF04-ИПДЛ	1 шт
2	Отражатель (базовый)	1 шт
3	Руководство по эксплуатации	1 шт
4	Упаковка индивидуальная	1 шт

**Примечание.** Количество отражателей определяется при заказе: при расстоянии до 50 м - отражатель (базовый) из комплекта поставки, от 50 м до 75 м - необходим 1 дополнительный отражатель, от 75 м до 100 м – необходимы 3 дополнительных отражателя.

## 7 ПОДГОТОВКА К РАБОТЕ

### 7.1 Эксплуатационные ограничения

Извещатели устанавливаются в закрытых или полузакрытых помещениях в местах наиболее вероятного скопления дыма при возникновении пожара (над пожароопасными объектами, вдали от вытяжной вентиляции, сквозных потоков воздуха). Основания для установки извещателя и отражателя должны быть жесткими и иметь ровную поверхность (капитальная стена, балка, опора зданий).

Площадь помещения, защищаемого извещателем, не должна превышать площади, указанной в настоящем РЭ.

Размещение извещателей должно осуществляться таким образом, чтобы близлежащие предметы и устройства (трубы, воздуховоды, оборудование и прочее) не препятствовали воздействию факторов пожара на извещатели, а источники светового излучения, электромагнитные помехи не влияли на сохранение извещателем работоспособности.

Установка извещателей над дверями, окнами, выходами на улицу, над холодильными камерами недопустима. При открывании дверей или окон воздух с улицы или других помещений может образовывать облако пара, которое, как и дым, приведет к ослаблению сигнала и выходу извещателя в режим «Пожар».

Установка извещателей рядом с вытяжкой и вентиляционной системой может уменьшить концентрацию продуктов горения вблизи прибора, что не позволит своевременно выдать извещение о пожаре.

Извещатель является узко угольной оптической системой, поэтому его установка на поверхности, подверженные внешним воздействиям, в том числе вибрациям и подвижкам, недопустима.

### 7.2 Подготовительные работы

#### 7.2.1 Объем и последовательность внешнего осмотра:

- вскрыть упаковку;
- проверить комплектность (см. п. 6 настоящего РЭ);
- произвести внешний осмотр извещателя и убедиться в отсутствии механических повреждений, вмятин, трещин, отслоений покрытия, ржавчины, которые могут повлиять на работоспособность, особое внимание обратить на отсутствие царапин, надломов, вмятин на защитном фильтре.

#### 7.2.2 Требования к месту установки

- извещатель и отражатель следует устанавливать на стенах, перегородках, колоннах и других конструкциях, обеспечивающих их жесткое крепление, таким образом, чтобы их оптическая ось проходила на расстоянии не менее 0,1 м и не более 0,6 м от уровня перекрытия. Допускается размещение извещателей ниже, чем 0,6 м от уровня перекрытия, если время обнаружения достаточно для выполнения задач противопожарной защиты, что должно быть подтверждено расчетом;

- извещатель и отражатель следует размещать таким образом, чтобы в зону обнаружения пожарного извещателя при его эксплуатации не попадали различные объекты. Минимальное и максимальное расстояние между извещателем и отражателем определяется технической документацией на извещатель (от 8 до 100 м).

- при контроле защищаемой зоны двумя и более извещателями в помещениях высотой до 12 м максимальное расстояние между их параллельными оптическими осями должно быть не более 9,0 м, а между оптической осью и стеной - не более 4,5 м;

- в помещениях высотой свыше 12 м и до 21 м извещатели, как правило, следует устанавливать в два яруса в соответствии с таблицей 4, при этом: первый ярус извещателей следует располагать на расстоянии 1,5 - 2 м от верхнего уровня пожарной нагрузки, но не менее 4 м от плоскости пола; второй ярус извещателей следует располагать на расстоянии не более 0,8 м от уровня перекрытия;

Табл. 4

Высота помещения, м	Ярус	Высота установки извещателя, м	Максимальное расстояние, м	
			между оптическими осями извещателей	от оптической оси извещателя до стены
Св. 12 до 21	1	1,5-2 от уровня пожарной нагрузки, не менее 4 от плоскости пола	9,0	4,5
	2	не более 0,8 от перекрытия	9,0	4,5

- извещатели следует устанавливать таким образом, чтобы минимальное расстояние от их оптических осей до стен и окружающих предметов было не менее 0,5 м;
- допускается установка нескольких извещателей в одном помещении с параллельно расположенными контролируемыми зонами, а также встречное включение соседних извещателей. При этом расстояния между оптическими осями двух соседних извещателей должны быть не более 9 м и не менее:
  - 4,5 м – при длине зоны от 50 до 100 м;
  - 3,5 м – при длине зоны от 50 до 75 м;
  - 2,5 м - при длине зоны от 8 до 50 м.

#### 7.4 Монтаж извещателя

7.4.1 Перед установкой извещателя необходимо выполнить разметку мест установки отражателя и базового основания (см. рисунок 3) извещателя. Места установки отражателя и базового основания извещателя должны быть расположены на одинаковых расстояниях от потолка и от ближайшей к месту установки стены, балки.

7.4.2 Снять крышку извещателя, нажимая отверткой на защелку через отверстие и одновременно оттягивая крышку.

7.4.3 Открутить крепежные винты и снять кронштейн (металлическое основание) с оптического блока (см. рисунок 2, поз. 11).

7.4.4 Удалить заглушку (заглушки) отверстия для ввода кабеля (см. рисунок 3, поз. 1) в базовом основании извещателя.

7.4.5 Ввести кабель через отверстие. Установить на поверхности базовое основание.

7.4.6 В соответствии со схемой (см. рисунок 7) произвести подключение внешних соединений.

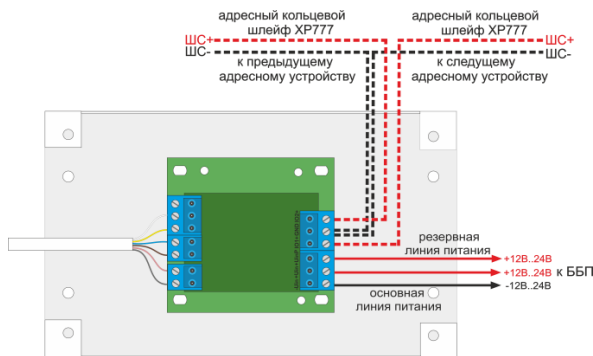


Рис. 7 Схема внешних подключений извещателя

Извещатель подключается в ША XP777 и к источнику питания и имеет два независимых входа питания для подключения основной и резервной линии питания извещателя от ИБП.

*Внимание! Соединение проводов с разъемами платы подключения извещателя к ША производится со снятием питающих напряжений*

7.4.7 Закрепить извещатель на базовом основании винтами через отверстия в основании (см. рисунок 2, поз. 11).

7.4.8 При использовании ВУОС подсоединить к зажимам колодки «+К-» на плате извещателя.

7.4.9 Выставить переключателями «1» и «2» блока переключателей S1 (см. рисунок 4, поз. 1) требуемый порог срабатывания извещателя, устанавливая переключатели в положения в соответствии с таблицей 2. Порог срабатывания следует увеличивать в помещениях с высокой загазованностью (в гаражах, горячих цехах и т.д.). В помещениях, где признаком возгорания являются небольшие концентрации дыма, порог срабатывания (снижение интенсивности луча) следует уменьшить (см. таблицу 2).



7.4.10 С помощью ПЭВМ с установленным программным обеспечением «XP-TESTER» запрограммировать адрес извещателя. Для этого необходимо подключить ПЭВМ через адаптер интерфейсов универсальный АИУ-01 к модулю адресных шлейфов МАШ-ХР777 или ППКПиУ, к которому подключен извещатель.

## 7.5 Настройка извещателя

При работе извещателя и при его настройке не допускается наличие посторонних предметов и источников инфракрасного излучения (открытых нагревателей, проведения сварочных работ и т.д.) в зоне действия извещателя. Настройку извещателя начинают с установки извещателя напротив отражателя в соответствии с рисунком 8.

**Внимание!** Устойчивость работы извещателя во многом зависит от качества его настройки, поэтому к настройке извещателя необходимо отнестись с особой ответственностью

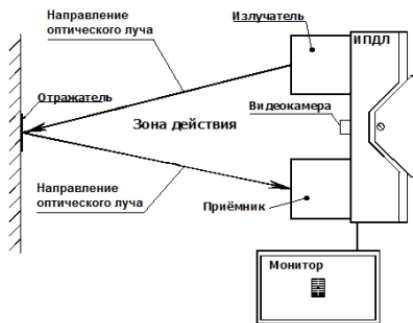


Рис. 8. Схема взаимного расположения извещателя и отражателя

### 7.5.1 Настройка извещателя при наличии монитора

При наличии монитора, используемого при настройке извещателя, следует подключить:

- вход монитора к контактам «+» и «-» колодки зажимов ВИД на плате извещателя;
- внешний источник питания 12 В к контактам «+» и «-» колодки зажимов ПИТ на плате извещателя.

Юстировку оптической системы извещателя производят в следующем порядке:

- а) подать питание на извещатель;
  - б) установить переключатель «б» блока переключателей S1 (см. рисунок 4, поз. 1) в положение ON (соответствует режиму настройки);
  - в) установить переключатель «з» блока переключателей S1 в положение OFF. На экран монитора выводятся информационные строки с относительными значениями параметров сигнала (см. рисунок 5);
  - г) вращением юстировочных винтов (см. рисунок 2, поз. 4 и поз. 10) смещать положение изображения отражателя на экране монитора по вертикали и горизонтали, соответственно, до совмещения центра изображения отражателя с центром перекрестия (см. рисунок 5, поз. 4);
  - д) плавным вращением юстировочных винтов добиться максимального значения относительной величины текущего уровня сигнала (см. рисунок 5, поз. 1).
- Центр изображения отражателя при этом должен находиться как можно ближе к метке центра экрана (для некоторых образцов извещателей центр изображения отражателя при максимальном уровне сигнала может быть смещен в сторону относительно центра экрана). Значение уровня сигнала можно также контролировать вольтметром на зажимах колодки «+К-» (см. рисунок 4, поз. 9).
- е) установить переключатель «б» блока переключателей S1 в положение OFF.

При этом юстировка извещателя заканчивается, после чего в течение определенного времени необходимо надеть и зафиксировать крышку извещателя.

Извещателем будет выполнена более точная настройка с учетом ослабления сигнала светофильтром. Время, отведенное для установки крышки, индицируется единичным индикатором (см. рисунок 2, поз. 2): наблюдается прерывистое свечение индикатора с частотой 4 Гц в течение 35 с, а затем с частотой 10 Гц в течение 15 с. В течение этого времени (50 с) необходимо установить крышку. В течение следующих 10 с

извещатель измеряет и запоминает уровень сигнала. Этот уровень сигнала принимается извещателем за уровень, соответствующий оптически чистой среде. В течение этих 10 с категорически запрещено перекрывать луч извещателя. По окончании указанного времени извещатель заканчивает настройку и переходит в дежурный режим, который индицируется проблесковым свечением единичного индикатора (см. рисунок 2, поз. 2) с периодом 4,0 с. После перехода в дежурный режим настройка извещателя считается завершенной.

**Внимание!** С момента установки крышки приемника до перехода извещателя в дежурный режим запрещается отключать питание

7.5.2 Настройка извещателя с использованием единичных индикаторов (см. рисунок 4, поз. 4-7)

Юстировку оптической системы извещателя при отсутствии монитора производят в следующем порядке:

а) подать питание на извещатель;  
б) установить переключатель «б» блока переключателей S1 (см. рисунок 4, поз. 1) в положение ON (соответствует режиму настройки);

в) с помощью юстировочного винта (см. рисунок 2, поз. 4) откорректировать положение оптической системы извещателя по вертикали таким образом, чтобы ось оптического луча извещателя попала на отражатель, при этом извещатель должен зафиксировать наличие сигнала. При отсутствии сигнала наблюдается свечение единичного индикатора красного цвета (см. рисунок 4, поз. 3). При наличии сигнала наблюдается свечение единичных индикаторов зеленого цвета (см. рисунок 4, поз. 4 - 7) и отсутствие свечения индикатора красного цвета (поз. 3). Текущий уровень сигнала пропорционален количеству светящихся индикаторов;

г) выставить максимальный уровень сигнала вращением юстировочных винтов (см. рисунок 2, поз. 4 и поз. 10). Максимальному уровню сигнала соответствует свечение всех индикаторов (см. рисунок 4, поз. 7, 6, 5, и 4). Абсолютное значение уровня сигнала можно контролировать вольтметром на зажимах колодки «+К-» (см. рисунок 4, поз. 9);

д) убедиться в том, что оптический луч извещателя направлен на отражатель (а не на другую отражающую поверхность). Для этого необходимо закрыть отражатель светонепроницаемым материалом. При этом показания вольтметра будут близки к нулю. Если этого не произошло или показания изменились незначительно, следует повторить юстировку. Извещатель имеет автоматическую регулировку усиления, поэтому перед повторной юстировкой или при увеличении расстояния между извещателем и отражателем необходимо сбрасывать питание;

е) установить переключатель «б» блока переключателей в положение OFF.

При этом юстировка извещателя заканчивается, после чего в течение 50 с необходимо надеть и зафиксировать крышку извещателя (до фиксации защелки). Извещателем будет выполнена более точная настройка с учетом ослабления сигнала светофильтром. Извещатель переходит в дежурный режим работы, который индицируется проблесковым свечением единичного индикатора красного цвета с периодом 4,0 с.

8) По окончании юстировки провести проверку работы извещателя. Для этого медленно перекрывать светонепроницаемой пластиной окно со светофильтром до формирования извещения «ПОЖАР», а затем «НЕИСПРАВНОСТЬ». Убрать перегородку. Извещатель перейдет в дежурный режим работы.

## 8 ПРОВЕРКА ФУНКЦИОНИРОВАНИЯ

8.1 Проверка параметров извещателя в тревожном режиме (с формированием сигнала «Пожар») проводится предприятием-изготовителем или специализированными лабораториями при огневых испытаниях с использованием специальных технических средств.

Проверка функционирования извещателя в тревожном режиме проводится после настройки извещателя в соответствии с п. 7.5 настоящего РЭ.

**Внимание!** Проверка функционирования извещателя в тревожном режиме с передачей извещения «Пожар» на прибор допускается только при условии, что по срабатыванию извещателя не формируется сигнал на управление установками пожаротушения, а также другими системами, ложное функционирование которых может привести к недопустимым материальным потерям или снижению уровня безопасности людей

8.2 Проверку функционирования извещателя в режиме формирования извещения «Неисправность» производят следующим образом:

а) включить извещатель в дежурном режиме и убедиться в его работоспособности. Работа в дежурном режиме отображается проблесковым свечением единичного индикатора красного цвета с периодом 4,0 с и длительностью 0,3 с;

б) перекрыть оптический луч светонепроницаемой перегородкой и одновременно включить секундомер;

в) по истечении времени 5 с (не более) убрать светонепроницаемую перегородку. Убедиться, что извещатель в течение этих 5 с не выходил в режим «Неисправность»;

г) перекрыть оптический луч светонепроницаемой перегородкой и одновременно включить секундомер.

По истечении 20 с убедиться в изменении характера свечения единичного индикатора красного цвета, расположенного на корпусе извещателя. Визуально зафиксировать увеличение частоты мигания единичного индикатора (период свечения равен 1 с), что соответствует переходу извещателя в режим «Неисправность» и формированию соответствующего сигнала.

**Внимание!** Проверка функционирования извещателя в режиме «Неисправность» (с передачей в течение первых 5-10 с извещения «Пожар» на прибор) допускается только при условии, что по срабатыванию извещателя не формируется сигнал на управление установками пожаротушения, а также другими системами, ложное функционирование которых может привести к недопустимым материальным потерям или снижению уровня безопасности людей

## 9 ВОЗМОЖНЫЕ НЕИСПРАВНОСТИ И СПОСОБЫ ИХ УСТРАНЕНИЯ

Перечень возможных неисправностей и способов их устранения приведен в таблице 5.

Табл. 5

Проявление неисправности	Вероятная причина	Способ устранения*
Наблюдается прерывистое свечение (с периодом $\approx 1$ с) единичного индикатора красного цвета	Напряжение питания извещателя находится выше или ниже допустимого диапазона	Проверить и отрегулировать напряжение питания извещателя
Наблюдается одновременное прерывистое свечение всех единичных индикаторов (см. рисунок 4, поз. 3 – 7) платы извещателя	Сигнал от излучателя превышает норму	Приклеить ослабляющее кольцо (из комплекта поставки) на линзу излучателя
Наблюдается постоянное свечение единичного индикатора красного цвета	Отсутствует сигнал от излучателя	Выполнить юстировку извещателя (п. 7.5 настоящего РЭ)
Отсутствует свечение единичных индикаторов	Отсутствует напряжение питания	Проверить наличие напряжения на зажимах колодки «+ПИТ-»

\* В случае, если не удается устранить неисправность самостоятельно, следует обратиться в службу технической поддержки предприятия - изготовителя

## 10 ТЕХНИЧЕСКОЕ ОБСЛУЖИВАНИЕ

Техническое обслуживание извещателя проводится с периодичностью и в объеме согласно действующим ТНПА.

## 11 УКАЗАНИЕ МЕР БЕЗОПАСНОСТИ

При монтаже и эксплуатации извещателя необходимо соблюдать требования ТКП 181-2009 «Правил технической эксплуатации электроустановок потребителей» (ПТЭ), ТКП 427-2012 «Правил техники безопасности при эксплуатации электроустановок» (ПТБ).

Не допускается установка и эксплуатация извещателя во взрывоопасных зонах, характеристика которых приведена в «Правилах устройства электроустановок» (ПУЭ).

К работам по монтажу и техническому обслуживанию извещателя должны допускаться лица, имеющие необходимую квалификацию.

## 12 МАРКИРОВКА

Маркировка извещателя наносится на основание блока извещателя в виде этикетки. Извещатель имеет следующую маркировку:

- номер стандарта EN 54-12;
- условное обозначение;
- товарный знак, наименование предприятия-изготовителя;
- заводской порядковый номер;
- напряжение и тип электропитания
- дата изготовления извещателя;
- знаки соответствия нормативным стандартам и регламентам;
- минимальная и максимальная дальность.

На плате подключения извещателя к ША нанесено обозначение выводов.

### **13 ХРАНЕНИЕ И ТРАНСПОРТИРОВАНИЕ**

Извещатель должен храниться в упаковке предприятия изготовителя в закрытых или других помещениях с естественной вентиляцией без искусственно регулируемых климатических условий, при температуре окружающего воздуха от – 50 °С до + 40 °С и относительной влажности воздуха до 80% при температуре +25 °С без конденсации влаги. В помещениях для хранения извещателей не должно быть пыли, паров кислот, щелочей, агрессивных газов и других вредных примесей, вызывающих коррозию.

Транспортирование извещателей должно осуществляться в упакованном виде в контейнерах, закрытых железнодорожных вагонах, герметизированных отсеках самолетов, а также автомобильным транспортом с защитой от прямого воздействия атмосферных осадков и пыли в соответствии с правилами перевозки грузов, действующими на каждом виде транспорта. Транспортирование извещателей должно осуществляться при температуре от – 50 °С до + 50 °С и относительной влажности воздуха не более 80% при температуре +25 °С.

После транспортирования при отрицательных температурах воздуха модуль перед включением должен быть выдержан в нормальных условиях в течение не менее 24 ч.

### **14 ГАРАНТИЙНЫЕ ОБЯЗАТЕЛЬСТВА, РЕСУРСЫ, СРОКИ СЛУЖБЫ**

Гарантийный срок эксплуатации извещателя составляет 24 месяца с даты продажи или 27 месяцев с даты выпуска. ООО «РовалэнтИнвестГрупп» гарантирует соответствие технических характеристик извещателя при соблюдении потребителем условий эксплуатации, хранения и транспортирования. Срок службы извещателя – не менее 10 лет.

### **15 СОДЕРЖАНИЕ ДРАГОЦЕННЫХ МЕТАЛЛОВ**

Содержание в изделии драгоценных металлов справочные. Точное количество драгоценных металлов определяется при утилизации извещателя на специализированном предприятии.

Золото	0.0340796 г.
Серебро	0.19168 г.

### **16 УТИЛИЗАЦИЯ**

Извещатель не содержит в своей конструкции материалов опасных для окружающей среды и здоровья человека и не требует специальных мер при утилизации.

### **СВИДЕТЕЛЬСТВО О ПРИЕМКЕ**

Извещатель пожарный дымовой линейный адресный RF04-ИПДЛ изготовлен и принят в соответствии с требованиями ТУ ВУ 190285495.003-2003, государственных стандартов, действующей технической документации и признан годным для эксплуатации.

**Заводской номер:**

**Дата выпуска:**

**Штамп ОТК:**

**Упаковщик:**

**Изготовитель:** ООО «РовалэнтИнвестГрупп», Республика Беларусь, 220070, г. Минск, ул. Солтыса, 187, телефон/факс: (017) 368-16-80.

**Техническая поддержка:** При возникновении вопросов по эксплуатации изделия необходимо обращаться в организацию, в которой было приобретено данное изделие, или в ООО «РовалэнтИнвестГрупп». WWW.ROVALANT.COM, телефон/факс: (017) 368-16-80.