

Утвержден
АКБС.468351.035 РЭ-ЛУ



УСТРОЙСТВО КОНТРОЛЯ ПЕРСОНАЛА ПОСТА ОХРАНЫ

УКП – М «АЛАРМ»

Руководство по эксплуатации

АКБС.468351.035 РЭ

Редакция 1.1

Содержание

	Лист
ТЕРМИНЫ И СОКРАЩЕНИЯ	3
1 ОПИСАНИЕ И РАБОТА	4
1.1 НАЗНАЧЕНИЕ	4
1.2 ТЕХНИЧЕСКИЕ ХАРАКТЕРИСТИКИ	4
1.3 ФУНКЦИОНАЛЬНЫЕ ВОЗМОЖНОСТИ	5
1.4 КОМПЛЕКТ ПОСТАВКИ	5
1.5 ПРОГРАММИРОВАНИЕ	5
2 МОНТАЖ И ПРОВЕРКА РАБОТОСПОСОБНОСТИ	7
2.1 МЕРЫ БЕЗОПАСНОСТИ	7
2.2 МОНТАЖ, ДЕМОНТАЖ	7
2.3 ПРОВЕРКА РАБОТОСПОСОБНОСТИ	8
2.4 ПЕРЕЧЕНЬ ВОЗМОЖНЫХ НЕИСПРАВНОСТЕЙ	9
3 ТЕХНИЧЕСКОЕ ОБСЛУЖИВАНИЕ И РЕМОНТ	10
4 ХРАНЕНИЕ	10
5 ТРАНСПОРТИРОВАНИЕ	10
6 УТИЛИЗАЦИЯ	10
7 ГАРАНТИИ ИЗГОТОВИТЕЛЯ	10
СВИДЕТЕЛЬСТВО О ПРИЕМКЕ	11
СВИДЕТЕЛЬСТВО ОБ УПАКОВЫВАНИИ	11
СВЕДЕНИЯ О ВХОДНОМ КОНТРОЛЕ	11

ТЕРМИНЫ И СОКРАЩЕНИЯ

БТК – бюро технического контроля.

ВЗО – встроенный звуковой оповещатель.

Ключ доступа – электронный ключ DS1990А АКБС.467369.001 контактного способа считывания.

Модуль GSM – модуль сопряжения «Аларм-GSM3» (исполнения «А», «Б») – контроллер объектового уровня.

ППКО – прибор приемно-контрольный охранный.

ПЦН – пульт централизованного наблюдения.

РИП – резервируемый источник питания постоянного тока номинальным напряжением 12 В.

СПИ – система передачи извещений о проникновении и пожаре.

УД – контактное устройство доступа УД-1Т АКБС.425728.006 для установки ключей доступа.

ШС – шлейф сигнализации.

Настоящее руководство по эксплуатации предназначено для изучения устройства, технических характеристик и функциональных возможностей устройства контроля персонала поста охраны УКП-М «Аларм» (далее по тексту – УКП-М), а также содержит сведения, необходимые для его правильной и безопасной эксплуатации и оценки технического состояния.

1 ОПИСАНИЕ И РАБОТА

1.1 НАЗНАЧЕНИЕ

1.1.1 УКП-М предназначено для обеспечения отметок персонала поста охраны (далее по тексту – персонал) в заданные интервалы времени в соответствии с графиками нахождения персонала на посту.

УКП-М обеспечивает отметку персонала посредством ключей доступа и подключаемого к УКП-М УД и, при отсутствии своевременной отметки, обеспечивает формирование стартового импульса на срабатывание исполнительного устройства.

В качестве исполнительного устройства могут использоваться:

- приборы приемно-контрольные охранные (далее по тексту – ППКО);
- модуль сопряжения «Аларм-GSM3».

1.1.2 УКП-М предназначено для круглосуточной работы в диапазоне температур окружающего воздуха от минус 30 до плюс 50 °С, относительной влажности воздуха не более 95 % при 35 °С и более низких температурах без конденсации влаги, атмосферном давлении от 630 до 800 мм рт.ст.

1.1.3 УКП-М не содержит драгоценные материалы и цветные металлы.

1.1.4 Изготовитель УКП-М – НТ ЗАО «Аларм».

Республика Беларусь, ул. Ф.Скорины, 51, литер Ж, г. Минск, 220141.

Факс: (017) 285-93-59;

тел.: (017) 285-94-01, 268-67-59, 241-34-76, 241-34-72, (029) 640-14-22.

1.1.5 УКП-М сертифицировано серийно Аккредитованным органом по сертификации технических средств охранно-пожарной сигнализации Департамента охраны МВД Республики Беларусь. Сертификат на продукцию представлен на сайте изготовителя <http://alarm.by> в разделе КАТАЛОГ ПРОДУКЦИИ.

1.2 ТЕХНИЧЕСКИЕ ХАРАКТЕРИСТИКИ

1.2.1 Напряжение питания от РИП – (10-15) В.

1.2.2 Потребляемый ток – не более 70 мА.

1.2.3 Время готовности к работе – не более 5 с.

1.2.4 Нарботка на отказ – не менее 20 000 ч.

1.2.5 Срок службы – 10 лет с учетом восстановительных работ.

1.2.6 Класс степени защиты человека от поражения электрическим током в соответствии с ГОСТ 12.2.007.0-75 – III.

1.2.7 Габаритные размеры – 129,2x67,5x28 мм.

1.2.8 Масса – не более 0,2 кг.

1.3 ФУНКЦИОНАЛЬНЫЕ ВОЗМОЖНОСТИ

1.3.1 УКП-М обеспечивает:

- контроль интервалов времени, отведенных согласно запрограммированному графику для отметки персонала;
- включение встроенного звукового оповещателя (далее по тексту – ВЗО) при отсутствии отметки персонала в заданное перемычками время;
- формирование стартового импульса на срабатывание исполнительного устройства по окончании контролируемого интервала времени и при отсутствии отметки персонала;
- индикацию своего состояния и режима работы на индикаторе «РЕЖИМ» своей лицевой панели и индикаторе УД.

1.4 КОМПЛЕКТ ПОСТАВКИ

Таблица 1 – Комплект поставки УКП-М

Обозначение	Наименование	Количество, шт.
АКБС.468351.035	Устройство контроля персонала поста охраны УКП-М «Аларм»	1
	Шуруп 3,9x25 мм DIN 7981	2
	Дюбель S полипропилен 6x30 мм	2
АКБС.425728.006	Устройство доступа УД-1Т	См. примеч.
АКБС.468351.035 РЭ	Руководство по эксплуатации	1
Примечание – Необходимость поставки определяется потребителем, допускается замена устройством доступа аналогичного типа.		

1.5 ПРОГРАММИРОВАНИЕ

1.5.1 Программирование УКП-М осуществляется заданием значений времени **контроля** и времени **ожидания** с помощью установки группы перемычек.

Для программирования, на плате УКП-М представлено 3 группы перемычек: «ИНТЕРВАЛ», «ОЖИДАНИЕ», «PROG».

1.5.2 «ИНТЕРВАЛ» – программирование контролируемого интервала времени, согласно запрограммированному графику, для отметки персонала ключом доступа. Предложено 5 временных интервалов от 15-ти до 180-ти минут.

1.5.3 «ОЖИДАНИЕ» – программирование времени ожидания отметки персонала ключом доступа по окончании заданного контролируемого интервала. Предложено 4 временных интервала от 5-ти до 20-ти минут.



ВНИМАНИЕ! Временное значение «ИНТЕРВАЛ» должно быть больше, значения времени «ОЖИДАНИЕ».

1.5.4 «PROG» – для программирования (записи) ключей доступа, после касания ключом доступа УД. Включает две позиции: «MASTER» и «KEY».

- «MASTER» – для программирования (записи) основного ключа «мастер-ключ»;

▪ «KEY» – для программирования (записи) дополнительных ключей персонала.
 Перемычка установлена – «РЕЖИМ ПРОГРАММИРОВАНИЯ / СЧИТЫВАНИЯ»;
 Перемычка снята – «РАБОЧИЙ РЕЖИМ».

1.5.5 Последовательность программирования:

В группе «ИНТЕРВАЛ»:

1) Установить перемычку на выбранный временной диапазон.

В группе «ОЖИДАНИЕ»:

2) Установить перемычку на выбранный временной диапазон;

В группе «PROG»:

3) Для программирования (записи) основного ключа установить перемычку «MASTER» (количество ключей – 1). Индикатор УКП-М и УД горит красным цветом.

4) Коснуться ключом доступа УД:

- ВЗО УКП-М кратковременно выдает звуковой сигнал. Ключ прочитан.
- Индикатор УД кратковременно гаснет. Ключ записан в памяти УКП-М.

5) После записи основного ключа снять перемычку «MASTER». Индикатор «РЕЖИМ» УКП-М горит зеленым цветом. Индикатор УД гаснет.

6) Для программирования (записи) дополнительных ключей, установить перемычку «KEY» (количество ключей – до 16). Индикатор УКП-М и УД загорится красным цветом.

7) Коснуться ключом доступа УД:

- ВЗО УКП-М кратковременно выдает звуковой сигнал. Ключ прочитан.
- Индикатор УД кратковременно гаснет. Ключ записан в памяти УКП-М.

8) Запрограммировать остальные ключи в соответствии с 7).

9) После записи последнего ключа перемычку снять. Индикатор «РЕЖИМ» УКП-М горит зеленым цветом. Индикатор УД гаснет.

1.5.6 Схема соединений УКП-М, исполнительного устройства и УД (рисунок 1).

1.5.7 Индикация состояния и режима работы и УД (Таблица 2).

Режимы работы и состояния УКП-М, отображаемые на индикаторах, подтверждаются звуковыми сигналами ВЗО.

Таблица 2

Режим работы УКП-М	Индикатор УКП-М «РЕЖИМ»	Индикатор УД	Звуковой сигнал (ВЗО)
Включение УКП-М	горит зеленым цветом	не горит	отсутствует
Контролируемое время: Режим «КОНТРОЛЬ» включен.	горит красным цветом	горит красным цветом	отсутствует
Ожидание отметки	1 раз в 2 с мигает красным цветом	1 раз в 2 с мигает красным цветом	звучит 1 раз в 8 с
Отсутствие отметки	1 раз в 1 с мигает красным цветом	1 раз в 1 с мигает красным цветом	звучит постоянно

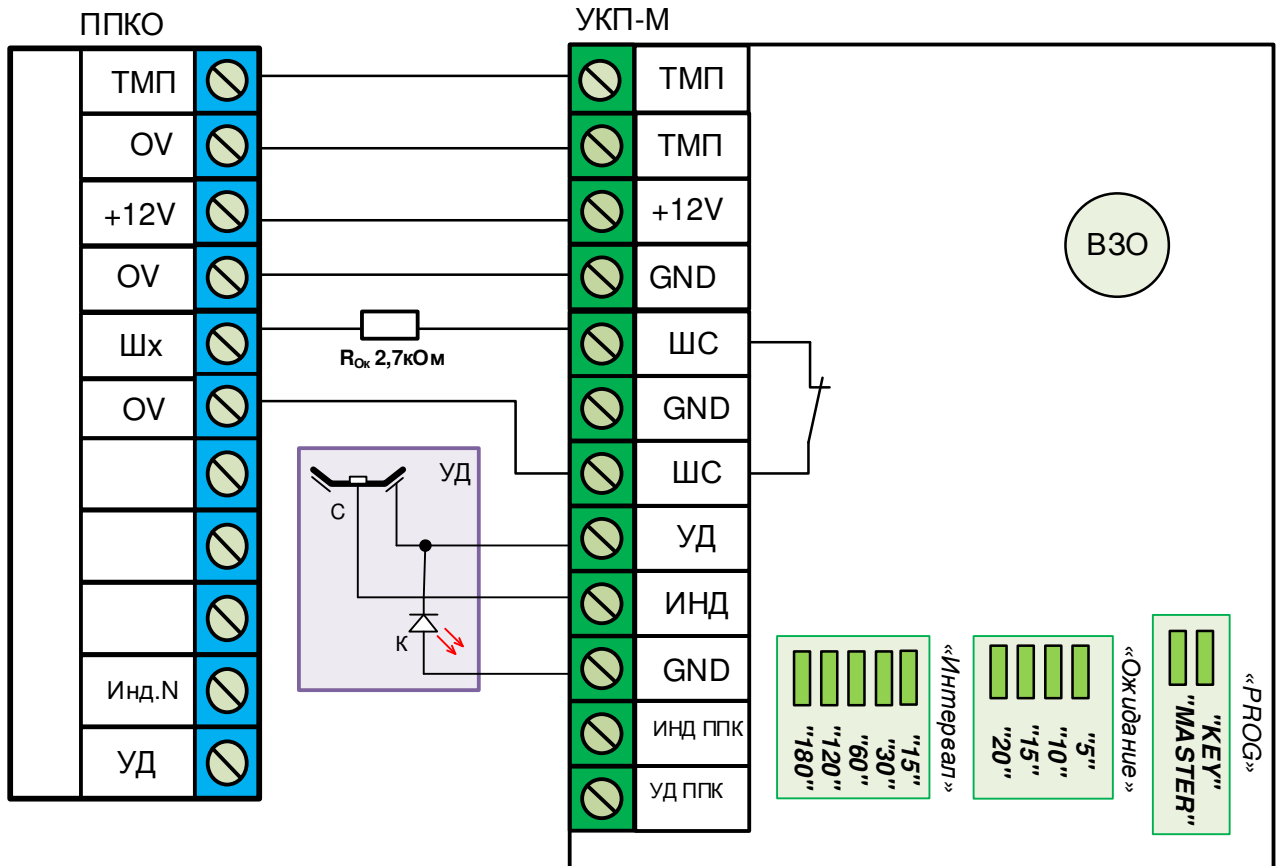


Рисунок 1 – Схема подключения к УКП-М исполнительного устройства и УД
Клеммы ИНД ППК, УД ППК не используются.

2 МОНТАЖ И ПРОВЕРКА РАБОТСПОСОБНОСТИ

2.1 МЕРЫ БЕЗОПАСНОСТИ

При монтаже и эксплуатации УКП-М необходимо строго соблюдать правила техники безопасности, изложенные в ТКП 181-2009, ГОСТ 12.3.019-80.

К работам по монтажу, проверке, обслуживанию УКП-М должны допускаться лица, имеющие квалификацию электромонтера охранно-пожарной сигнализации и допуск к работе с электроустановками до 1000 В.

Монтаж УКП-М, профилактические работы и осмотр производить только после отключения УКП-М от источника питания.

2.2 МОНТАЖ, ДЕМОНТАЖ

2.2.1 Работы по монтажу, наладке, испытаниям и сдаче в эксплуатацию УКП-М проводить в соответствии с ТКП 490-2013 «Системы охранной сигнализации. Правила производства и приемки работ».

2.2.2 Прежде чем приступить к монтажу и вводу в эксплуатацию УКП-М, необходимо внимательно ознакомиться с настоящим руководством по эксплуатации.

После вскрытия потребительской упаковки необходимо провести внешний осмотр УКП-М, убедиться в отсутствии механических повреждений и проверить комплектность УКП-М в соответствии с 1.4 настоящего руководства по эксплуатации.

После транспортировки перед включением УКП-М должно быть выдержано без упаковки в нормальных климатических условиях не менее 24 ч.



Подключение УКП-М к источнику питания.

Использовать источник питания, имеющий разделительный трансформатор или преобразователь с отдельными обмотками, у которого входная и выходная обмотки имеют гальваническую развязку с двойной изоляцией.

2.2.3 УКП-М устанавливается внутри охраняемого помещения (на посту охраны). Контакты «ШС» исполнительного реле УКП-М включаются последовательно в цепь свободного ШС ППКО, установленного на объекте.

2.2.4 Монтаж УКП-М осуществляется в следующей последовательности:

- 1) открыть корпус УКП-М;
- 2) закрепить УКП-М на вертикальной поверхности (стене) в требуемом месте, учитывая, что расстояние до УД не должно превышать 50 м;
- 3) подключить УКП-М к УД и ППКО согласно схеме, приведенной на рисунке 1;
- 4) убедиться, что при подключении питания к УКП-М индикатор «РЕЖИМ» на лицевой панели УКП-М горит зеленым цветом. Индикатор УД не горит. Звуковой сигнал ВЗО УКП-М отсутствует;
- 5) запрограммировать УКП-М в соответствии с 1.5.5, соблюдая последовательность действий;
- 6) закрыть корпус УКП-М.

2.2.5 Демонтаж УКП-М осуществляется в последовательности, обратной монтажу.

2.3 ПРОВЕРКА РАБОТОСПОСОБНОСТИ

Проверка работоспособности УКП-М осуществляется при подключении к нему исполнительного устройства и УД, в соответствии с руководством по эксплуатации исполнительного устройства.

В интервалы времени, определяемые запрограммированным графиком, УКП-М ожидает отметку персонала ключом доступа, кратковременно включая с периодом в 8 с звуковой сигнал (ВЗО). Индикатор «РЕЖИМ» УКП-М и индикатор УД один раз в 2 с мигает красным цветом

Временным началом и окончанием **контролируемого интервала времени** является отметка основного «мастер-ключа» в устройство доступа УД **в начале и в конце сменного дежурства** на посту охраны в соответствии с запрограммированным графиком.



ВНИМАНИЕ!

В начале сменного дежурства:

- **установить в УКП-М режим «КОНТРОЛЬ» (отметка основного «мастер-ключа» в устройство доступа УД)**
- **ШС, в который включено УКП-М поставить на охрану.**

В конце сменного дежурства:

- **ШС, в который включено УКП-М снять с охраны.**
- **снять в УКП-М режим «КОНТРОЛЬ» (отметка основного «мастер-ключа» в устройство доступа УД)**



ВНИМАНИЕ! Отсчет времени в течении контролируемого интервала в УКП-М автоматически сохраняется каждые 8 мин в энергозависимой памяти устройства. При отключении питания на устройстве, и его повторном запуске, контролируемый интервал времени продолжит отсчет с последнего сохранения до конца запрограммированного интервала.

Отметка персонала **во время сменного дежурства** на посту охраны в соответствии с запрограммированным интервалом **времени ожидания отметки**, производится дополнительными ключами персонала.

В случае своевременной отметки, УКП-М ожидает следующей отметки в течение следующего контролируемого интервала времени.

При отсутствии отметки по окончании контролируемого интервала времени контактами исполнительного реле УКП-М размыкается $R_{ок}$ ШС ППКО и сигнал тревоги поступает на ПЦН. Индикатор «РЕЖИМ» УКП-М и индикатор УД один раз в 1 с мигает красным цветом. Звуковой сигнал (ВЗО) звучит постоянно.

Возврат УКП-М в рабочий режим происходит после отметки ключом доступа персонала.

При утере основного «мастер-ключа», его необходимо заново запрограммировать.

При утере дополнительного ключа персонала, его необходимо заново запрограммировать.



ВНИМАНИЕ! Если количество запрограммированных ключей 16, необходимо заново запрограммировать все ключи персонала.

2.4 ПЕРЕЧЕНЬ ВОЗМОЖНЫХ НЕИСПРАВНОСТЕЙ

Таблица 3 – Перечень возможных неисправностей УКП-М в процессе эксплуатации, их вероятные причины и возможные способы устранения

Неисправность	Вероятная причина	Способ устранения
Индикатор «РЕЖИМ» не горит	неправильно подключено питание	проверить монтаж
	УКП-М неисправно	сдать УКП-М в ремонт
УКП-М не реагирует на ключ доступа	неправильно подключено УД	проверить монтаж
	не запрограммирован ключ доступа	запрограммировать ключ

3 ТЕХНИЧЕСКОЕ ОБСЛУЖИВАНИЕ И РЕМОНТ

Для обеспечения надежной работы УКП-М в течение всего срока его эксплуатации необходимо своевременно проводить регламентные работы по техническому обслуживанию УКП-М.

Регламентные работы по техническому обслуживанию УКП-М проводятся совместно с регламентными работами по техническому обслуживанию ППКО (модуля GSM), с которым работает УКП-М.

При проведении регламентных работ по техническому обслуживанию УКП-М необходимо соблюдать меры безопасности, изложенные в 2.1.

Эксплуатационно-технический персонал, в обязанности которого входит проведение регламентных работ по техническому обслуживанию УКП-М, должен знать конструкцию и режимы эксплуатации УКП-М.

Ремонт УКП-М осуществляется изготовителем, а также в мастерских подразделений Департамента охраны Министерства внутренних дел Республики Беларусь.

4 ХРАНЕНИЕ

УКП-М должен храниться в упаковке в отапливаемых и вентилируемых складах, хранилищах с кондиционированием воздуха при температуре воздуха от плюс 5 до плюс 40 °С и относительной влажности воздуха не более 80 % при температуре 25 °С (группа хранения 1 по ГОСТ 12997).

5 ТРАНСПОРТИРОВАНИЕ

Транспортирование УКП-М должно осуществляться в упаковке любым видом крытых транспортных средств в соответствии с правилами перевозки грузов, действующими на каждом виде транспорта.

Условия транспортирования – очень легкие (ОЛ) по ГОСТ 23216-78.

Транспортирование УКП-М должно осуществляться при температуре от минус 50 до плюс 50 °С и относительной влажности не более 98 % (при температуре 35 °С и менее).

6 УТИЛИЗАЦИЯ

УКП-М не содержит составных частей, представляющих опасность для окружающей среды, жизни и здоровья человека, и, по окончании срока эксплуатации, подлежит утилизации в установленном порядке с учетом содержания драгоценных материалов и цветных металлов, указанных в настоящем руководстве по эксплуатации.

7 ГАРАНТИИ ИЗГОТОВИТЕЛЯ

НТ ЗАО «Аларм» гарантирует соответствие качества УКП-М требованиям ТУ ВУ 100435764.033-2021 при соблюдении потребителем правил хранения, транспортирования и эксплуатации.

Гарантийный срок эксплуатации – 24 мес с момента ввода в эксплуатацию (при условии ввода в эксплуатацию не позднее 6 мес со дня приобретения).

Гарантийный ремонт УКП-М осуществляет изготовитель.

СВИДЕТЕЛЬСТВО О ПРИЕМКЕ

УКП-М «Аларм» № _____ изготовлено и принято в соответствии с требованиями ТУ ВУ 100435764.033-2021, государственных стандартов, действующей технической документации и признано годным для эксплуатации.

Начальник БТК

МП _____

личная подпись

расшифровка подписи

год, месяц, число

СВИДЕТЕЛЬСТВО ОБ УПАКОВЫВАНИИ

УКП-М «Аларм» № _____ упаковано НТ ЗАО «Аларм» в соответствии с требованиями, предусмотренным в действующей технической документации.

должность

личная подпись

расшифровка подписи

год, месяц, число

СВЕДЕНИЯ О ВХОДНОМ КОНТРОЛЕ

УКП-М «Аларм» № _____ прошло входной контроль

наименование организации

МП _____

личная подпись

расшифровка подписи

год, месяц, число

Техническая поддержка:

При возникновении вопросов по эксплуатации изделия необходимо обращаться к поставщику или изготовителю – НТ ЗАО «Аларм».

Эксплуатационная документация на изделия производства НТ ЗАО «Аларм» представлена на сайте изготовителя <http://alarm.by> в разделе «ДОКУМЕНТАЦИЯ». Сертификат на продукцию представлен на сайте изготовителя <http://alarm.by> в разделе КАТАЛОГ ПРОДУКЦИИ.