



ООО «АВАНГАРДСПЕЦМОНТАЖПЛЮС»
СИГНАЛИЗАТОР ДАВЛЕНИЯ УНИВЕРСАЛЬНЫЙ СДУ-МА
РУКОВОДСТВО ПО ЭКСПЛУАТАЦИИ
 ГЮИЛ 012501.000 РЭ

1. НАЗНАЧЕНИЕ

Сигнализатор давления универсальный СДУ-МА (в дальнейшем – сигнализатор) относится к сигнальным устройствам, реагирующим на изменение давления контролируемой среды путём замыкания-размыкания контактной группы.

Сигнализатор рассчитан на круглосуточный непрерывный режим работы.

Сигнализатор сохраняет работоспособность при температуре окружающей среды от + 1 до + 40°С, относительной влажности (95±3)%, без конденсации влаги. Сигнализатор предназначен для эксплуатации в помещениях, но может эксплуатироваться и вне помещений при условии установки его в местах, защищённых от солнечного излучения и атмосферных осадков.

Сигнализатор выдерживает при транспортировании и хранении температуру от -50 до +50 °С, без конденсации влаги.

Обозначение сигнализатора при его заказе или в документации с другой продукцией, с которой он может быть применён:

Сигнализатор давления универсальный СД 0,02/12(1)G^{1/2}-В.У4-«СДУ-МА» ТУ ВУ 101272822.025-2011.

2. ОСНОВНЫЕ ТЕХНИЧЕСКИЕ ХАРАКТЕРИСТИКИ

- 2.1. Габаритные размеры и присоединительная резьба - см. приложение;
- 2.2. Масса сигнализатора без упаковки, не более - **0,2 кг**;
- 2.3. Токи, коммутируемые контактами переключателя:
 - цепей переменного тока напряжением от 0,2 до 250 В: в диапазоне **22x10⁻⁶ – 3,0 А**;
 - цепей постоянного тока напряжением от 0,2 до 30 В: в диапазоне **22x10⁻⁶ – 3,0 А**;
- 2.4. Диапазон давления рабочей водяной или пенной среды под мембранной сигнализатора: в пределах **0,02 – 1,5 МПа**;
- 2.5. Диапазон давления газовой среды под мембранной сигнализатора: в пределах **0,02 – 12 МПа**;

- 2.6. Прочность сигнализатора к воздействию гидравлического давления, не менее - **2,4 МПа**;
- 2.7. Пневматическая прочность сигнализатора, не менее - **16,8 МПа**;
- 2.8. Время срабатывания сигнализатора, не более - **2с**;
- 2.9. Давление срабатывания сигнализатора: в пределах **0,02 – 0,06 МПа**;
- 2.10. Регулируемое давление срабатывания сигнализатора **0,04 ± 0,02 МПа**;
- 2.11. Срок службы сигнализатора, не менее - **10 лет**;
- 2.12. Содержание драгоценных металлов:

3. КОМПЛЕКТ ПОСТАВКИ

| | |
|--|-------|
| Сигнализатор давления универсальный СДУ-МА | 1 шт. |
| Руководство по эксплуатации | 1 шт. |
| Прокладка уплотнительная | 1 шт. |
| Упаковка | 1 шт. |

4. ПОДГОТОВКА СИГНАЛИЗАТОРА К РАБОТЕ

4.1 Монтаж сигнализатора производить согласно схеме электрической принципиальной (см. приложение).



ООО «АВАНГАРДСПЕЦМОНТАЖПЛЮС»
СИГНАЛИЗАТОР ДАВЛЕНИЯ УНИВЕРСАЛЬНЫЙ СДУ-МА
РУКОВОДСТВО ПО ЭКСПЛУАТАЦИИ
 ГЮИЛ 012501.000 РЭ

1. НАЗНАЧЕНИЕ

Сигнализатор давления универсальный СДУ-МА (в дальнейшем – сигнализатор) относится к сигнальным устройствам, реагирующим на изменение давления контролируемой среды путём замыкания-размыкания контактной группы.

Сигнализатор рассчитан на круглосуточный непрерывный режим работы.

Сигнализатор сохраняет работоспособность при температуре окружающей среды от + 1 до + 40°С, относительной влажности (95±3)%, без конденсации влаги. Сигнализатор предназначен для эксплуатации в помещениях, но может эксплуатироваться и вне помещений при условии установки его в местах, защищённых от солнечного излучения и атмосферных осадков.

Сигнализатор выдерживает при транспортировании и хранении температуру от -50 до +50 °С, без конденсации влаги.

Обозначение сигнализатора при его заказе или в документации с другой продукцией, с которой он может быть применён:

Сигнализатор давления универсальный СД 0,02/12(1)G^{1/2}-В.У4-«СДУ-МА» ТУ ВУ 101272822.025-2011.

2. ОСНОВНЫЕ ТЕХНИЧЕСКИЕ ХАРАКТЕРИСТИКИ

- 2.1. Габаритные размеры и присоединительная резьба - см. приложение;
- 2.2. Масса сигнализатора без упаковки, не более - **0,2 кг**;
- 2.3. Токи, коммутируемые контактами переключателя:
 - цепей переменного тока напряжением от 0,2 до 250 В: в диапазоне **22x10⁻⁶ – 3,0 А**;
 - цепей постоянного тока напряжением от 0,2 до 30 В: в диапазоне **22x10⁻⁶ – 3,0 А**;
- 2.4. Диапазон давления рабочей водяной или пенной среды под мембранной сигнализатора: в пределах **0,02 – 1,5 МПа**;
- 2.5. Диапазон давления газовой среды под мембранной сигнализатора: в пределах **0,02 – 12 МПа**;

- 2.6. Прочность сигнализатора к воздействию гидравлического давления, не менее - **2,4 МПа**;
- 2.7. Пневматическая прочность сигнализатора, не менее - **16,8 МПа**;
- 2.8. Время срабатывания сигнализатора, не более - **2с**;
- 2.9. Давление срабатывания сигнализатора: в пределах **0,02 – 0,06 МПа**;
- 2.10. Регулируемое давление срабатывания сигнализатора **0,04 ± 0,02 МПа**;
- 2.11. Срок службы сигнализатора, не менее - **10 лет**;
- 2.12. Содержание драгоценных металлов: не содержит

3. КОМПЛЕКТ ПОСТАВКИ

| | |
|--|-------|
| Сигнализатор давления универсальный СДУ-МА | 1 шт. |
| Руководство по эксплуатации | 1 шт. |
| Прокладка уплотнительная | 1 шт. |
| Упаковка | 1 шт. |

4. ПОДГОТОВКА СИГНАЛИЗАТОРА К РАБОТЕ

4.1 Монтаж сигнализатора производить согласно схеме электрической принципиальной (см. приложение).

4.2 Ремонт сигнализатора должен производиться специализированными организациями или предприятием–изготовителем.

5. УКАЗАНИЯ МЕР БЕЗОПАСНОСТИ

5.1 Во время эксплуатации сигнализатор должен быть заземлён.

5.2 По способу защиты человека от поражения электрическим током сигнализатор соответствует классу 01 по СТБ МЭК 60950-1.

6. ГАРАНТИИ ИЗГОТОВИТЕЛЯ

Предприятие-изготовитель гарантирует соответствие СДУ-МА требованиям технических условий ТУ ВУ 101272822.025–2011 при соблюдении потребителем правил монтажа и эксплуатации, оговоренных в руководстве по эксплуатации.

Гарантийный срок эксплуатации устанавливается 12 месяцев со дня ввода в эксплуатацию. Гарантийный срок хранения 12 месяцев с момента изготовления.

Юридический адрес: Республика Беларусь, 223062, Минский р-н, пос. Привольный, ул.Мира,20, пом.30.

По вопросам претензий обращаться по адресу:

Республика Беларусь, 220073 г. Минск, ул. Ольшевского 16Б, ООО «Авангардспецмонтажплюс», тел. 8(017) 2507499, e-mail: info@avsm.by

Сертификат соответствия № ЕАЭС ВУ/112 02.01. ТР043 033.01 00097, срок действия с 09.09.2021 по 08.09.2026.

7. ПОРЯДОК УТИЛИЗАЦИИ

СДУ не представляют опасности для жизни, здоровья людей и окружающей среды, после окончания срока службы их утилизация производится без принятия специальных мер защиты окружающей среды.

8. СВИДЕТЕЛЬСТВО О ПРИЁМКЕ

Сигнализатор СД 0,02/12(1)G¹/₂-В.У4-«СДУ-МА», заводской номер _____ соответствует техническим условиям ТУ ВУ 101272822.025–2011 и признан годным к эксплуатации.

Дата выпуска _____

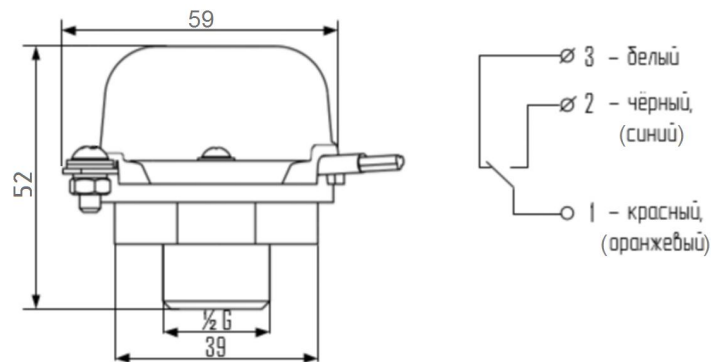
Проверку прибора произвел _____
(подпись)

Упаковку прибора произвел _____
(подпись)

М.П.

ПРИЛОЖЕНИЕ:

Габаритные и установочные размеры сигнализатора, схема подключения.



4.2 Ремонт сигнализатора должен производиться специализированными организациями или предприятием–изготовителем.

5. УКАЗАНИЯ МЕР БЕЗОПАСНОСТИ

5.1 Во время эксплуатации сигнализатор должен быть заземлён.

5.2 По способу защиты человека от поражения электрическим током сигнализатор соответствует классу 01 по СТБ МЭК 60950-1.

6. ГАРАНТИИ ИЗГОТОВИТЕЛЯ

Предприятие-изготовитель гарантирует соответствие СДУ-МА требованиям технических условий ТУ ВУ 101272822.025–2011 при соблюдении потребителем правил монтажа и эксплуатации, оговоренных в руководстве по эксплуатации.

Гарантийный срок эксплуатации устанавливается 12 месяцев со дня ввода в эксплуатацию. Гарантийный срок хранения 12 месяцев с момента изготовления.

Юридический адрес: Республика Беларусь, 223062, Минский р-н, пос. Привольный, ул.Мира,20, пом.30.

По вопросам претензий обращаться по адресу:

Республика Беларусь, 220073 г. Минск, ул. Ольшевского 16Б, ООО «Авангардспецмонтажплюс», тел. 8(017) 2507499, e-mail: info@avsm.by

Сертификат соответствия № ЕАЭС ВУ/112 02.01. ТР043 033.01 00097, срок действия с 09.09.2021 по 08.09.2026.

7. ПОРЯДОК УТИЛИЗАЦИИ

СДУ не представляют опасности для жизни, здоровья людей и окружающей среды, после окончания срока службы их утилизация производится без принятия специальных мер защиты окружающей среды.

8. СВИДЕТЕЛЬСТВО О ПРИЁМКЕ

Сигнализатор СД 0,02/12(1)G¹/₂-В.У4-«СДУ-МА», заводской номер _____ соответствует техническим условиям ТУ ВУ 101272822.025–2011 и признан годным к эксплуатации.

Дата выпуска _____

Проверку прибора произвел _____
(подпись)

Упаковку прибора произвел _____
(подпись)

М.П.

ПРИЛОЖЕНИЕ:

Габаритные и установочные размеры сигнализатора, схема подключения.

