

ул.Мира,20, пом.30.

По вопросам претензий обращаться по адресу: Республика Беларусь, 220073, г.Минск, ул. Ольшевского 16Б, ООО «Авангардспецмонтажплюс» тел. 8(017) 250-74-99, e-mail: info@avsm.by.

Сертификат соответствия: № ЕАЭС ВУ/112 02.01. ТР043 033.01 00143, срок действия с 07.12.2021 по 06.12.2026.

9. ПОРЯДОК УТИЛИЗАЦИИ

Вызывное устройство «Танго-УВ» не представляет опасности для жизни, здоровья людей и окружающей среды. После окончания срока службы утилизация производится без принятия специальных мер защиты окружающей среды.

10 СВИДЕТЕЛЬСТВО О ПРИЕМКЕ

Вызывное устройство «Танго-УВ», заводской номер _____ соответствует техническим условиям ТУ ВУ 101272822.009–2005 и признано годным к эксплуатации.

Дата выпуска _____ МП

Проверку прибора произвел _____
(подпись)

Упаковку прибора произвел _____
(подпись)

11 СВИДЕТЕЛЬСТВО О ВВОДЕ В ЭКСПЛУАТАЦИЮ

Вызывное устройство «Танго-УВ», заводской № _____ введено в эксплуатацию:

Дата ввода _____ МП

Организация, обеспечивающая ввод _____
(наименование)

Ответственный за ввод _____
(Ф.И.О.)

ВНИМАНИЕ! Настоящее изделие (аппарат, оборудование) удовлетворяет нормам промышленных радиопомех, установленных для оборудования класса А по ГОСТ Р 51318.22-99 (СИСРР 22-97).

При использовании в жилых, коммерческих зонах и производственных зонах с малым энергопотреблением и подключении к низковольтным распределительным электрическим сетям настоящее оборудование может нарушить функционирование других технических средств в результате воздействия создаваемых им промышленных радиопомех. В этом случае пользователь обязан предпринять адекватные меры.

ООО «АВАНГАРДСПЕЦМОНТАЖПЛЮС»



ПРИБОРЫ ПОЖАРНЫЕ УПРАВЛЕНИЯ «ТАНГО» ВЫЗЫВНОЕ УСТРОЙСТВО «ТАНГО-УВ»

РУКОВОДСТВО ПО ЭКСПЛУАТАЦИИ
ГЮИЛ.460526.001 РЭ

Минск, 2021

1. НАЗНАЧЕНИЕ

Вызывное устройство предназначено для работы в составе систем управления оповещением и эвакуацией типа СО4 – СО5 совместно с зональным коммутатором «Танго-ПУ/ЗК» и трубкой вызывной «ТАНГО-УВ/Т».

Вызывное устройство обеспечивает речевую связь зоны оповещения с диспетчерской. Для вызова диспетчера и ведения разговора «Танго-УВ» имеет вызывную кнопку на передней панели;

2. ОСНОВНЫЕ ТЕХНИЧЕСКИЕ ХАРАКТЕРИСТИКИ

- Максимальный потребляемый ток, не более:
 - в дежурном режиме – 5 мА;
 - в режиме вызова и передачи речевого сигнала – 50 мА;
- Номинальная выходная мощность динамика 0,25Вт;
- Диапазон эффективно воспроизводимых частот 500Гц-3500Гц;
- Режим связи с диспетчером – полудуплекс;
- Габаритные размеры не более – 158x100x35 мм;
- Масса не более 0,3кг;
- Диапазон рабочих температур: от +0 до +40°С.
- Срок службы, не менее - 10 лет;
- Средняя наработка на отказ, не менее - 20000 ч;
- Вероятность возникновения отказа за 1000 часов непрерывной работы, не более - 0,01;
- Степень защиты, обеспечиваемая оболочкой – IP20 по ГОСТ 14254;
- Класс жесткости по устойчивости к электромагнитным помехам - 2;
- Группа исполнения по устойчивости к механическим воздействиям - LX по ГОСТ 12997;
- Содержание драгоценных металлов - не содержит.

3. ПОРЯДОК ПОДКЛЮЧЕНИЯ

Схема подключения «Танго-УВ» к «Танго-ПУ/ЗК» показана на рисунке 1, схема расположения переключателей – на рисунке 2.

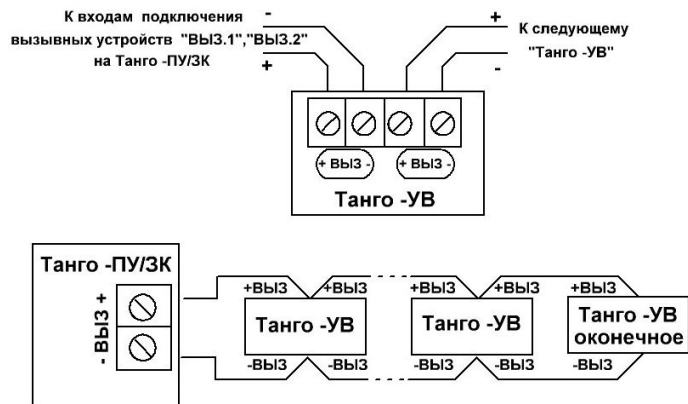


Рисунок 1. Схема подключения вызывных устройств.

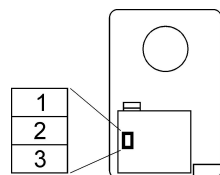


Рисунок 2. Схема расположения переключателей.

Назначение переключателей:

- 1 – установить, если вызывное устройство является оконечным в шлейфе;
- 2 – установить вместе с переключателем №3 при подключении оконечного вызывного устройства к «Танго-ПУ/ЗК», выпущенному до 2010г.;
- 3 - установить при подключении вызывного устройства к «Танго-ПУ/ЗК», выпущенному до 2010г.

Габаритные и установочные размеры «Танго-УВ» приведены на рисунке 3.

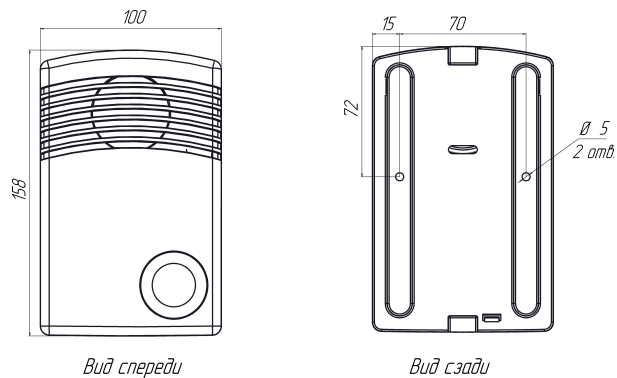


Рисунок 3. Габаритные и установочные размеры.

4. ПОРЯДОК РАБОТЫ

Для вызова диспетчера следует нажать кнопку «Вызов» на передней панели «Танго-УВ», при этом индикатор вокруг кнопки засветится красным цветом. Дождаться ответа диспетчера (индикатор изменит свечение на зеленое) и, не отпуская кнопки, провести разговор. По окончании разговора отпустить кнопку.

5. ПРАВИЛА ХРАНЕНИЯ И ТРАНСПОРТИРОВАНИЯ

Вызывное устройство «Танго-УВ» следует хранить в сухом и отапливаемом помещении при температуре от 0 до +40°C, относительной влажности до 93±3% при температуре до 40±2°C.

Транспортирование должно производиться в транспортной таре любым видом транспорта в закрытых от атмосферных осадков транспортных средствах при температуре от -50° до +50°C и относительной влажности не более 93±3% при температуре до 40±2°C, в соответствии с правилами перевозок, действующих на данном виде транспорта. Способ укладки и крепления приборов на транспорте должен исключать возможность их перемещения.

После транспортирования при отрицательных температурах вскрытие тары можно производить только после выдержки в течение 24 ч в отапливаемом помещении.

6. КОМПЛЕКТ ПОСТАВКИ

В комплект поставки входит: вызывное устройство «Танго-УВ», руководство по эксплуатации – 1 шт, упаковка.

7. ТЕХНИЧЕСКОЕ ОБСЛУЖИВАНИЕ

Техническое обслуживание проводится с целью обеспечения правильной и длительной эксплуатации вызывного устройства «Танго-УВ» и предусматривает проведение следующих видов работ, указанных в таблице 1.

Таблица 1

Перечень работ	Исполнитель	
	Потребитель	Обслуживающая организация
Внешний осмотр	ежедневно	ежемесячно
Контроль работы УВ		ежемесячно
Профилактические работы		ежемесячно

8. ГАРАНТИИ ИЗГОТОВИТЕЛЯ.

Предприятие-изготовитель гарантирует соответствие вызывного устройства «Танго-УВ» требованиям технических условий ТУ ВУ 101272822.009-2005 при соблюдении потребителем условий транспортирования, хранения, монтажа и эксплуатации.

Гарантийный срок эксплуатации устанавливается 12 месяцев со дня ввода в эксплуатацию.

Гарантийный срок хранения 12 месяцев с момента изготовления.

Гарантия распространяется на приборы, у которых отсутствуют механические повреждения. Приборы, у которых во время гарантийного срока будет обнаружено несоответствие требованиям технических условий, восстанавливаются за счет изготовителя или заменяются новыми. При нарушениях правил эксплуатации, а также при нарушении правил монтажа претензии по гарантии не принимаются.

Юридический адрес: Республика Беларусь, 223062, Минский р-н, пос. Привольный,