



ООО «РовалэнтИнвестГрупп»

Извещатель пожарный ручной адресный ИП 513-5-В «RF05-Р»

Руководство по эксплуатации

РЮИВ 193300.000-01 РЭ

Редакция 1.2

г. Минск, 2021

Настоящее Руководство по эксплуатации является объединенным документом с паспортом на изделие

1 НАЗНАЧЕНИЕ

Извещатель пожарный ручной адресный ИП 513-5-В «RF05-Р» (далее – извещатель) предназначен для работы в составе системы пожарной сигнализации адресной АСПС 01-33-1311 ТУ РБ 190285495.003-2003 (далее – АСПС) и служит для выдачи сигнала тревожного извещения «Пожар» на приборы приемно-контрольные и управления АПКП.ХР777 и «Бирюза-М» (далее – приборы) из состава АСПС при ручном переводе приводного элемента во включенное состояние.

2 ОСНОВНЫЕ СВЕДЕНИЯ

По требованиям назначения в соответствии с ГОСТ Р 53325 извещатель относится к классу В.

Извещатель предназначен для установки внутри помещений и соответствует группе исполнения ВЗ, при этом устойчив к воздействию окружающей среды с температурой от -10 °С до + 55°С и значении относительной влажности (93±3)% при температуре +40°С без конденсации влаги.

Конструкция извещателя не предусматривает его использование в условиях воздействия агрессивных сред, пыли, возможности заливания водой, во взрывоопасных зонах по ПУЭ и специальных средах по ГОСТ 24682. Извещатель рассчитан на непрерывный круглосуточный режим работы. Извещатель является восстанавливаемым, ремонтпригодным устройством. Вид климатического исполнения УХЛ4 по ГОСТ 15150.

3 ОСНОВНЫЕ ТЕХНИЧЕСКИЕ И ЭКСПЛУАТАЦИОННЫЕ ХАРАКТЕРИСТИКИ (см. таблицу 1)

Таблица 1

Протокол обмена данными по адресному шлейфу (далее - ША)	ХР777
Минимально прилагаемое усилие необходимое для срабатывания, не менее, Н	100
Инерционность срабатывания, не более, с	5
Напряжение питания от ША ХР777, В	12-28
Максимальный ток потребления от ША в дежурном режиме, не более, мА	0,1
Максимальный ток потребления от ША в режиме «Пожар», не более, мА	1
Габаритные размеры корпуса, мм	86x86x42
Степень защиты корпуса	IP 40
Масса, кг, не более	0,15

4 УСТРОЙСТВО И РАБОТА

Извещатель выполнен из пластика и конструктивно состоит из блока извещателя с фиксируемой кнопкой включения, основания корпуса, которые соединяются с помощью двух зацепов с фиксацией винтом, и откидной защитной прозрачной крышки.

Основание корпуса извещателя выполняет роль кронштейна при его креплении к строительным конструкциям, а также служит для ввода внешних соединительных линий для подключения извещателя.

На блоке извещателя с лицевой стороны устанавливается откидная прозрачная защитная крышка с надписью «ПРИ ПОЖАРЕ ОТКРЫТЬ КРЫШКУ НАЖАТЬ КНОПКУ».

Внешний вид извещателя, установочные и габаритные размеры корпуса показаны на рисунке 1.



Рис.1. Внешний вид и габаритные размеры извещателя

На лицевую часть извещателя выведен светодиодный индикатор, предназначенный для индикации состояния работоспособности извещателя а также перехода его в режим «Пожар». Свечение индикатора в состоянии «Норма» – однократная вспышка с периодом повторения 8 с, в состоянии «Пожар» – непрерывное красное свечение, однократная вспышка с периодом повторения 1 с – адрес не запрограммирован.

Для приведения в действие извещателя необходимо открыть защитную прозрачную крышку с надписью «ПРИ ПОЖАРЕ ОТКРЫТЬ КРЫШКУ НАЖАТЬ КНОПКУ» и нажать на черную кнопку в центре рабочей зоны извещателя, которая после нажатия остается зафиксированной в нажатом состоянии.

Для возврата извещателя в дежурный режим необходимо вставить ключ из комплекта поставки в отверстие над кнопкой и легким движением нажать на ключ вниз, кнопка при этом вернется в нормальное состояние. Сброс состояния «Пожар» после возврата кнопки в нормальное положение осуществляется через процедуру сброса прибора, к которому подключен извещатель.

Извещатель подключается к МАШ-ХР777, МАШ-ХР777(К) или к встроенному адресному шлейфу ППКПиУ «Бирюза-М» и имеет встроенный изолятор коротких замыканий, обеспечивающий отключение участка адресного шлейфа, в котором зафиксировано КЗ. Принцип действия встроенного изолятора основан на анализе величины напряжения в шлейфе. В случае провала напряжения до 4-5 В на время более 1 с изолятор срабатывает и размыкает соответствующий участок шлейфа по плюсу. Извещатель при этом остается в работоспособном состоянии. При восстановлении напряжения на участке ША изолятор автоматически замыкает адресный шлейф.

Схема подключения извещателя в ША показана на рисунке 2.

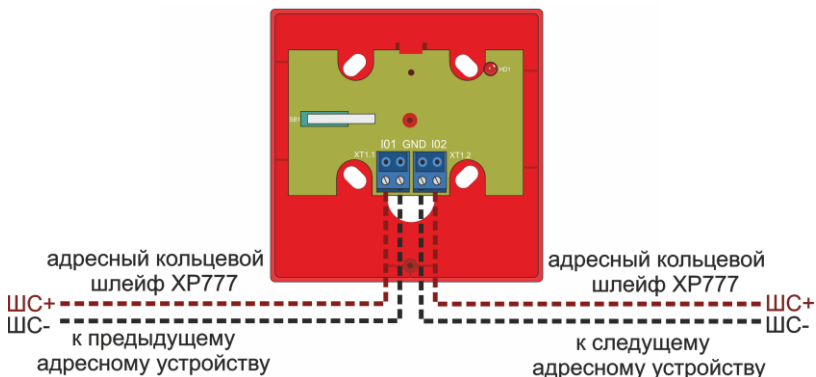


Рис. 2. Схема подключения извещателя

5 КОМПЛЕКТНОСТЬ (см. таблицу 2)

Таблица 2

1	Извещатель пожарный ручной адресный ИП 513-5-В «RF05-Р»	1 шт.
2	Ключ	1 шт.
3	Саморез 2,9x9,5 DIN 7981	1 шт.
4	Руководство по эксплуатации	1 шт.
5	Индивидуальная упаковка	1 шт.

6 ТРЕБОВАНИЯ К МОНТАЖУ И ПОДГОТОВКА К РАБОТЕ

6.1 Эксплуатационные ограничения

Внимание! Качество функционирования извещателя не гарантируется, если уровни электромагнитного поля в месте эксплуатации будут превышать требования, соответствующие классу жесткости 2 по ГОСТ Р 51317.4.3

6.2 Требования к монтажу

Монтаж извещателя предусматривается на поверхность внутри помещений в местах, защищенных от воздействия атмосферных осадков, возможных механических повреждений.

Внимание! Все работы по монтажу извещателя выполняются с отключением входных и выходных электрических цепей.

Порядок монтажа:

- провести внешний осмотр извещателя, убедиться в отсутствии его повреждений;
- согласно установочным размерам (см. рисунок 1) просверлить в стене отверстия, вставить в них дюбеля;
- открыть защитную прозрачную крышку, открутить шуруп в нижней части лицевой панели блока извещателя и снять лицевую панель;
- пропустив входящие и выходящие провода через нижнее отверстие в основании корпуса закрепить извещатель на стене посредством шурупов или дюбель-гвоздей;
- согласно схеме подключения подсоединить к клеммной колодке внешние соединительные линии;
- закрепить на основании лицевую панель и зафиксировать ее штатным шурупом;
- закрыть защитную крышку, при необходимости произвести ее опломбировку.

6.3 Проверка функционирования

Подключить ША с извещателями к прибору. По световой индикации извещателя убедиться в работоспособности извещателя. Осуществить проверку срабатывания извещателя путем нажатия кнопки на его лицевой панели. По индикации на приборе убедиться в переходе извещателя в состояние «Пожар».

7 ТЕХНИЧЕСКОЕ ОБСЛУЖИВАНИЕ

Техническое обслуживание извещателя проводится с периодичностью и в объеме согласно действующим ТНПА. Проверку работоспособности извещателя проводить, откинув крышку с надписью «ПРИ ПОЖАРЕ ОТКРЫТЬ КРЫШКУ НАЖАТЬ КНОПКУ» и нажав на кнопку до характерного щелчка. По индикации извещателя и наличию сигнала «Пожар» на приборе убедиться в работоспособности извещателя. Вставить ключ из комплекта поставки в отверстие над кнопкой до упора и слегка нажать вниз на ключ. Кнопка должна вернуться в исходное состояние.

8 УКАЗАНИЕ МЕР БЕЗОПАСНОСТИ

При монтаже и эксплуатации извещателя необходимо соблюдать требования ТКП 181-2009 «Правил технической эксплуатации электроустановок потребителей» (ПТЭ), ТКП 427-2012 «Правил техники безопасности при эксплуатации электроустановок» (ПТБ).

Не допускается установка и эксплуатация извещателя во взрывоопасных зонах, характеристика которых приведена в «Правилах устройства электроустановок» (ПУЭ). К работам по монтажу и техническому обслуживанию извещателя должны допускаться лица, имеющие необходимую квалификацию.

9 МАРКИРОВКА

Маркировка наносится на нижней стороне корпуса извещателя в виде этикетки и содержит:

- наименование и условное обозначение извещателя;
- наименование и товарный знак предприятия-изготовителя;
- дату изготовления и заводской номер;
- степень защиты корпусом (IP) по ГОСТ 14254;
- знак обращения на рынке;
- диапазон питающего напряжения.

На плате извещателя обозначаются наименования выводов.

10 ХРАНЕНИЕ И ТРАНСПОРТИРОВАНИЕ

Извещатель должен храниться в упаковке предприятия-изготовителя в закрытых или других помещениях с естественной вентиляцией без искусственно регулируемых климатических условий, при температуре окружающего воздуха от - 40°C до + 50°C и относительной влажности воздуха до 93% при температуре +40°C без конденсации влаги. В помещениях для хранения извещателей не должно быть пыли, паров кислот, щелочей, агрессивных газов и других вредных примесей, вызывающих коррозию.

Транспортирование извещателей может осуществляться любым видом транспорта с защитой от атмосферных осадков и пыли. После транспортирования при отрицательных температурах воздуха извещатель перед включением должен быть выдержан в нормальных условиях в течение не менее 24 ч.

11 ГАРАНТИЙНЫЕ ОБЯЗАТЕЛЬСТВА, РЕСУРСЫ, СРОКИ СЛУЖБЫ

Гарантийный срок эксплуатации извещателя составляет 24 месяца с даты продажи или 27 месяцев с даты выпуска. ООО «РовалэнтИнвестГрупп» гарантирует соответствие технических характеристик извещателя при соблюдении потребителем условий эксплуатации, хранения и транспортирования. Срок службы извещателя – не менее 10 лет.

12 СОДЕРЖАНИЕ ДРАГОЦЕННЫХ МЕТАЛЛОВ

Содержание в изделии драгоценных металлов справочные. Точное количество драгоценных металлов определяется при утилизации извещателя на специализированном предприятии.

Золото	0.0322538 г.
Серебро	0.2312299 г.

13 УТИЛИЗАЦИЯ

Извещатель не содержит в своей конструкции материалов опасных для окружающей среды и здоровья человека и не требует специальных мер при утилизации

СВИДЕТЕЛЬСТВО О ПРИЕМКЕ

Извещатель пожарный ручной адресный ИП 513-5-В «RF05-P» изготовлен и принят в соответствии с требованиями ТУ ВУ 190285495.003-2003, государственных стандартов, действующей технической документации и признан годным для эксплуатации.

Заводской номер:

Дата выпуска:

Штамп ОТК:

Упаковщик:

Изготовитель: ООО «РовалэнтИнвестГрупп», Республика Беларусь, 220070, г. Минск, ул. Солтыса, 187, тел. (017) 368-16-80.

Техническая поддержка: При возникновении вопросов по эксплуатации изделия необходимо обращаться в организацию, в которой было приобретено данное изделие, или в ООО «РовалэнтИнвестГрупп».
WWW.ROVALANT.COM, телефон/факс: (017) 368-16-80.