

ИСО 9001

**МОНТАЖНЫЙ КОМПЛЕКТ
«МК-3»**

Руководство по эксплуатации

АЦДР.631299.008 РЭп

BOLID®

2021

Оглавление

1	Описание и работа	5
1.1	Назначение изделия	5
1.2	Технические характеристики	5
1.3	Состав изделия.....	5
1.4	Устройство и работа	5
1.5	Средства измерения, инструменты и принадлежности	6
1.6	Маркировка и пломбирование	6
1.7	Упаковка	6
2	Использование по назначению	6
2.1	Эксплуатационные ограничения	6
2.2	Подготовка изделия к использованию	6
2.2.1	Меры безопасности при подготовке изделия	6
2.2.2	Конструкция прибора.....	7
2.2.3	Монтаж прибора.....	7
2.2.4	Подключение прибора.....	7
2.2.5	Настройка прибора	7
2.3	Использование изделия	7
2.3.1	Проверка работоспособности	7
2.3.2	Действия в экстремальных ситуациях	7
2.3.3	Возможные неисправности и способ устранения	7
3	Техническое обслуживание изделия	8
3.1	Общие указания	8
3.2	Меры безопасности	8
3.3	Порядок технического обслуживания изделия	8
3.4	Проверка работоспособности изделия.....	8
3.5	Техническое освидетельствование	8
3.6	Консервация (расконсервация, переконсервация)	8
4	Текущий ремонт	8
5	Хранение.....	9
6	Транспортирование	9
7	Утилизация	9
8	Гарантии изготовителя.....	9
9	Сведения о сертификации.....	9

Настоящее руководство по эксплуатации (в дальнейшем РЭ) предназначено для изучения принципов работы и эксплуатации монтажного комплекта для подвесного потолка «МК-3».

К обслуживанию допускается персонал, изучивший настоящее руководство. Все работы по монтажу, пуску, регулированию и обкатке должны проводиться с соблюдением требований действующей на месте эксплуатации нормативной документации.

Список принятых сокращений:

МК– монтажный комплект для подвесного потолка «МК-3».

1 Описание и работа

1.1 Назначение изделия

Монтажный комплект «МК-3» АЦДР. 631299.008 (в дальнейшем – МК) предназначен для размещения пожарных извещателей на панелях огнестойких плит подвесного потолка типа «Армстронг» или аналогичных конструкциях.

Область применения изделия: Наиболее приспособлен МК для пожарных извещателей производства ЗАО НВП «Болид» «ДИП-34А-03», «ДИП-34А-04», «ДИП-34А-05», «ДИП-34ПА-03», «С2000-ИП-03», «С2000-ИП-ПА-03», «С2000-ИПГ», «СОНет» и других в аналогичном корпусе, а также «ДИП-31».

МК рассчитан на круглосуточный режим работы.

МК является восстанавливаемым, периодически обслуживаемым изделием.

1.2 Технические характеристики

Таблица 1.2.1

Наименование характеристики	Значение
Устойчивость к механическим воздействиям по ОСТ 25 1099-83	категория размещения 3
Вибрационные нагрузки: - диапазон частот - максимальное ускорение	1-35 Гц 0,5 g
Климатическое исполнение по ОСТ 25 1099-83	ОЗ
Диапазон рабочих температур	от минус 30 до + 50 °С
Масса МК	не более 0,05 кг
Габаритные размеры прибора	35×Ø130 мм
Средний срок службы прибора	10 лет

1.3 Состав изделия

Извещатель поставляется в групповой упаковке по 10 шт.

Комплект поставки приведен в таблице 1.3.1.

Таблица 1.3.1

Обозначения	Наименование	Количество
АЦДР.631299.008	Монтажный комплект «МК-3»	10 шт.
Комплект запасных частей и принадлежностей (ЗИП):		
	Винт саморез В2 М3.5x30 универсальный потайной	20 шт.
Документация		
АЦДР.631299.008 РЭ	Монтажный комплект «МК-3». Руководство по эксплуатации	1 шт.

1.4 Устройство и работа

МК состоит из пластмассового фланца с двумя фиксирующими пружинами.

База пожарного извещателя с помощью саморезов закрепляется внутри МК.

В предварительно проделанное отверстие в подвесном потолке, отведя пружины, устанавливается МК. Отпущенные пружины фиксируют МК в установленном месте.

Возможно дополнительное крепление МК тросом к несущему перекрытию.

Подключение проводов связи производится к базе пожарного извещателя, установленного в МК.

Извещатели «ДИП-31» и извещатели с корпусом аналогичным «ДИП-34А-03» устанавливаются без проставок.

МК позволяет на извещатели с корпусом аналогичным «ДИП-34А-03» устанавливать пылезащитный колпак.

1.5 Средства измерения, инструменты и принадлежности

При монтажных, пусконаладочных работах и при обслуживании изделия необходимо использовать приведенные в таблице 1.5.1. приборы, инструменты и принадлежности.

Таблица 1.5.1

Наименование	Характеристики
Разметочные приспособления	Линейка, циркуль, карандаш.
Нож строительный	
Отвертка крест	2х100 мм

1.6 Маркировка и пломбирование

Каждый МК имеет маркировку, которая нанесена на тыльной стороне корпуса.

Маркировка содержит: наименование прибора год и квартал выпуска.

1.7 Упаковка

Приборы совместно с ЗИП и руководством по эксплуатации упакованы в групповую картонную коробку.

2 Использование по назначению

2.1 Эксплуатационные ограничения

Конструкция МК не предусматривает его использование в условиях воздействия агрессивных сред, пыли, а также во взрывопожароопасных помещениях.

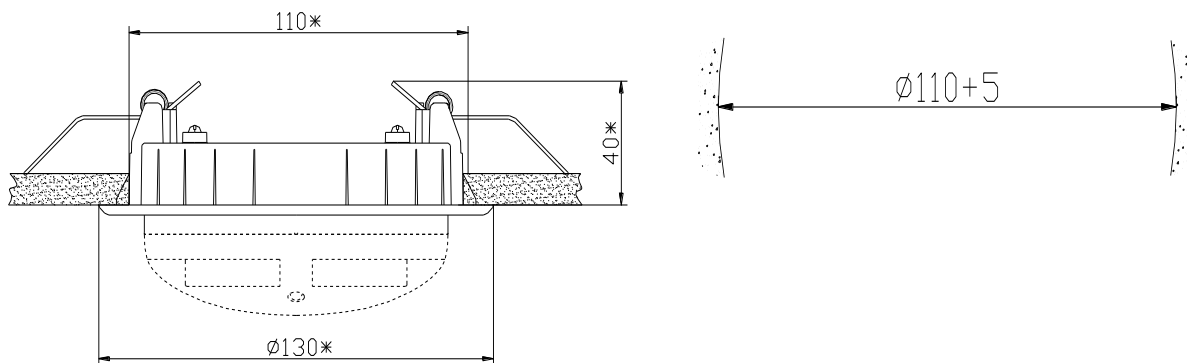
2.2 Подготовка изделия к использованию

2.2.1 Меры безопасности при подготовке изделия

- конструкция МК удовлетворяет требованиям пожарной и электробезопасности, в том числе в аварийном режиме по ГОСТ 12.2.007.0-75 и ГОСТ 12.1.004-91;
- прибор не имеет цепей, находящихся под опасным напряжением;
- монтаж, установку, техническое обслуживание производить при отключенном напряжении питания;
- монтаж и техническое обслуживание прибора должны производиться лицами, имеющими квалификационную группу по технике безопасности не ниже второй.

2.2.2 Конструкция прибора

На рисунке приведены габаритные и установочные размеры МК-3.



2.2.3 Монтаж прибора

МК устанавливается в подготовленное монтажное отверстие подвесного потолка в соответствии с разметкой. Базу присоединительную пожарного извещателя саморезами прикрутить к МК.

Возможно дополнительное крепление МК-3 тросом к несущему перекрытию.

2.2.4 Подключение прибора

Подключение проводов связи производится к базе пожарного извещателя, установленного в МК.

2.2.5 Настройка прибора

Не требуется

2.3 Использование изделия

К работе с изделием допускается персонал, изучивший настоящее руководство и получивший удостоверение о проверке знаний правил по техники безопасности.

МК используется для установки и снятия пожарных извещателей в базы, устанавливаемые внутрь МК.

2.3.1 Проверка работоспособности

Проверку работоспособности произвести согласно п 3.4 настоящего руководства

2.3.2 Действия в экстремальных ситуациях

Внимание!



В случае обнаружения в месте установки изделия искрения, возгорания, задымленности, запаха горения изделие должно быть обесточено и передано в ремонт.

2.3.3 Возможные неисправности и способ устранения

Таблица 2.3.3.1

Неисправность	Возможная проблема	Пути решения
МК-3 прокручивается в подвесном потолке при установке/снятии извещателя	Слишком большое установочное отверстие.	Заменить плитку подвесного потолка, сделав правильное отверстие.
Установленный извещатель глубоко утоплен в МК-3	Мала высота извещателя для установки в МК-3	Сделать проставки под базой извещателя для увеличения высоты

3 Техническое обслуживание изделия

3.1 Общие указания

Техническое обслуживание МК производится по следующему плану:

Таблица 3.1

Перечень работ	Периодичность
Осмотр	1 мес.
Контроль функционирования	6 мес.

3.2 Меры безопасности

Техническое обслуживание МК должно производиться лицами, имеющими квалификационную группу по электробезопасности не ниже второй.

3.3 Порядок технического обслуживания изделия

Осмотр МК включает в себя проверку отсутствия механических повреждений, надёжности крепления, состояния внешних монтажных проводов, контактных соединений.

Контроль функционирования МК производится согласно п 3.4 настоящего руководства.



Внимание!

Извлечение платы прибора из корпуса автоматически аннулирует гарантийные обязательства изготовителя.

3.4 Проверка работоспособности изделия

Проверка работоспособности МК предусмотрена в составе с подключенным к нему извещателем.

3.5 Техническое освидетельствование

Технического освидетельствования изделия не предусмотрено.

3.6 Консервация (расконсервация, переконсервация)

Консервация изделия не предусмотрена.

4 Текущий ремонт

Текущий ремонт неисправного изделия производится на предприятии-изготовителе или в авторизированных ремонтных центрах. Отправка изделия для проведения текущего ремонта оформляется в соответствии с СТО СМК 8.5.3-2015, размещенном на нашем сайте <https://bolid.ru/support/remont/>.



Внимание!

Оборудование должно передаваться для ремонта в собранном и чистом виде, в комплектации, предусмотренной технической документацией.

Претензии принимаются только при наличии приложенного рекламационного акта с описанием возникшей неисправности.

Выход изделия из строя в результате несоблюдения потребителем правил монтажа или эксплуатации не является основанием для рекламации и гарантийного ремонта.

Рекламации направлять по адресу:

ЗАО НВП «Болид», Россия, 141070, Московская область, г. Королёв, ул. Пионерская, 4.

Тел./факс: +7 (495) 775-71-55 (многоканальный), электронная почта: info@bolid.ru.

При затруднениях, возникших при эксплуатации изделия, рекомендуется обращаться в техническую поддержку по многоканальному телефону +7 (495) 775-71-55, или по электронной почте support@bolid.ru.

5 Хранение

В транспортной таре допускается хранение при температуре окружающего воздуха от -50 до +50 °С и относительной влажности до 95 % при температуре +35 °С.

В потребительской таре допускается хранение только в отапливаемых помещениях при температуре от +5 до +40 °С и относительной влажности до 80% при температуре +20 °С.

6 Транспортирование

Транспортировка приборов допускается в транспортной таре при температуре окружающего воздуха от -50 до +50 °С и относительной влажности до 95 % при температуре +35 °С.

7 Утилизация

Утилизация прибора производится с учетом отсутствия в нем токсичных компонентов. МК не содержит драгоценных и цветных металлов

8 Гарантии изготовителя

Изготовитель гарантирует соответствие требованиям технических условий при соблюдении потребителем правил транспортирования, хранения, монтажа и эксплуатации.

Гарантийный срок эксплуатации – 18 месяцев со дня ввода в эксплуатацию, но не более 24 месяцев со дня выпуска изготовителем.

9 Сведения о сертификации

Производство МК-3 имеет сертификат соответствия ГОСТ Р ИСО 9001. Сертификат соответствия размещен на сайте <https://bolid.ru> в разделе «О компании».