

**БЛОК СИГНАЛЬНО-ПУСКОВОЙ  
«С2000-СП1 исп.01»**

**Руководство по эксплуатации**

**АЦДР.425412.001-01 РЭп**

## Оглавление

1	Описание и работа .....	5
1.1	Назначение изделия.....	5
1.2	Технические характеристики .....	5
1.3	Состав изделия.....	7
1.4	Устройство и работа.....	7
1.4.1	Функционирование блока .....	7
1.4.2	Контроль напряжения питания.....	8
1.4.3	Индикация режимов работы .....	8
1.4.4	Конфигурирование блока.....	9
1.5	Средства измерения, инструменты и принадлежности.....	10
1.6	Маркировка и пломбирование .....	10
1.7	Упаковка .....	10
2	Использование по назначению .....	11
2.1	Эксплуатационные ограничения.....	11
2.2	Подготовка изделия к использованию.....	11
2.2.1	Меры безопасности при подготовке изделия.....	11
2.2.2	Конструкция блока.....	11
2.2.3	Монтаж блока.....	12
2.2.4	Подключение прибора.....	14
2.2.5	Настройка прибора.....	16
2.3	Использование изделия .....	16
2.4	Проверка работоспособности.....	16
2.5	Действия в экстремальных ситуациях .....	16
3	Техническое обслуживание изделия .....	16
3.1	Общие указания .....	16
3.2	Меры безопасности .....	16
3.3	Порядок технического обслуживания изделия .....	16
3.4	Проверка работоспособности изделия.....	17
3.4.1	Подготовка к проверке блока .....	17
3.4.2	Проверка общего функционирования блока .....	17
3.4.3	Проверка работы в режиме «Диагностика» .....	17
3.4.4	Проверка с помощью «С2000М» .....	17
3.5	Техническое освидетельствование .....	18
3.6	Консервация (расконсервация, переконсервация) .....	18
4	Обновление прошивки .....	19
5	Текущий ремонт.....	19
6	Хранение.....	19
7	Транспортирование .....	20
8	Утилизация .....	20
9	Гарантии изготовителя.....	20
10	Сведения о сертификации.....	20
11	Сведения о ранее выпущенных версиях.....	21

Настоящее руководство по эксплуатации (в дальнейшем РЭ) предназначено для изучения принципов работы и эксплуатации блока сигнально-пускового «С2000-СП1 исп.01» версии 1.61 (в дальнейшем – блок).

К обслуживанию допускаются персонал, изучивший настоящее руководство. Все работы по монтажу, пуску, регулированию и обкатке должны проводиться с соблюдением требований действующей на месте эксплуатации нормативной документации.

Список принятых сокращений:

- АЦП – аналого-цифровой преобразователь;
- ЗИП – комплект запасных частей и принадлежностей;
- ИСО – интегрированная система охраны;
- КЗ – короткое замыкание;
- ПО – программное обеспечение;
- ППКУП – прибор приемно-контрольный и управления пожарный;
- ППУ – прибор пожарный управления;
- СПИ – система передачи извещений;
- ШС – шлейф сигнализации.

# 1 Описание и работа

## 1.1 Назначение изделия

Блок сигнально-пусковой «С2000-СП1 исп.01» (в дальнейшем – блок) предназначен для работы в составе систем охранно-пожарной сигнализации и контроля доступа совместно с пультом контроля и управления охранно-пожарным «С2000М», прибором приемно-контрольным и управления пожарным «Сириус» и их исполнениями.

В системах пожарной сигнализации блок предназначен для формирования сигналов «Пожар», «Пуск» и «Неисправность» в системы передачи извещений (СПИ), на пульт централизованного наблюдения и в другие системы, выдачи сигналов запуска на приборы пожарные управления (ППУ), отключения при пожаре инженерного, технологического и прочего оборудования, участвующего в обеспечении пожарной безопасности. При необходимости контроля целостности линии связи от контактов реле блока до принимающего устройства, он должен осуществляться принимающим устройством.

В системах охранной сигнализации и системах контроля доступа блок предназначен для управления исполнительными устройствами (лампами, сиренами, видеокамерами, светофорами, электромагнитными и электромеханическими замками, защелками, механизмами приводов шлюзов, ворот, турникетов и иными устройствами), выдачи тревожных извещений на пульт централизованного наблюдения путём переключения контактов реле, а также для осуществления взаимодействия с другими приборами и системами на релейном уровне.

Блок рассчитан на круглосуточный режим работы.

Блок является восстанавливаемым, периодически обслуживаемым изделием.

Конструктивно блок выполнен в пластмассовом корпусе, внутри которого размещается плата с радиоэлементами

Конструкция блока не предусматривает его использование в условиях воздействия агрессивных сред, пыли, а также во взрывопожароопасных помещениях.

## 1.2 Технические характеристики

Таблица 1.2.1

Наименование характеристики	Значение
Количество входов питания	2
Напряжение источника питания	от 10,2 до 28,4 В постоянного тока
Ток потребления (без учета потребления исполнительных устройств)	
- при напряжении питания 12 В (все реле включены)	300 мА
- при напряжении питания 12 В (все реле выключены)	20 мА
- при напряжении питания 24 В (все реле включены)	150 мА
- при напряжении питания 24 В (все реле выключены)	15 мА
Время технической готовности блока к работе	5 с
Количество исполнительных реле с переключаемыми контактами	4
Максимальное коммутируемое напряжение каждого реле	
- при переменном токе 8 А	~250 В
- при постоянном токе 0,5 А	=125 В

Наименование характеристики	Значение
Максимальный коммутируемый ток каждого реле - при резистивной нагрузке ( $\cos\phi = 1$ ) и переменном напряжении $\sim 250$ В - при резистивной нагрузке и постоянном напряжении = 30 В - при индуктивной нагрузке ( $\cos\phi = 0,4$ ) и переменном напряжении $\sim 250$ В - при индуктивной нагрузке и постоянном напряжении = 30 В	7 А ( $10 \text{ A}^1$ ) 7 А ( $10 \text{ A}^1$ ) 4 А 4А
Максимальная коммутируемая мощность каждого реле - при постоянном токе - при переменном токе	300 Вт 2500 ВА
Минимальная коммутируемая нагрузка каждого реле	6 В; 0,1 А
Степень защиты оболочки по ГОСТ 14254-2015	IP40
Устойчивость к механическим воздействиям по ОСТ 25 1099-83	Категория размещения 3
Вибрационные нагрузки: - диапазон частот - максимальное ускорение	1-35 Гц 0,5 g
Климатическое исполнение по ОСТ 25 1099-83	О3
Диапазон рабочих температур	от - 30 до + 55 °С
Относительная влажность (при +40 °С)	до 93 %
Масса блока	не более 0,35 кг
Габаритные размеры блока	156×107×39 мм
Время непрерывной работы блока	круглосуточно
Средняя наработка блока на отказ в дежурном режиме работы	не менее 80000 ч
Вероятность безотказной работы	0,98758
Средний срок службы прибора	10 лет
<sup>1</sup> Кратковременная нагрузка – 10 А (не более чем на 1 мин. с паузой между включениями не менее 20 мин)	

По устойчивости к электромагнитным помехам блок соответствует требованиям третьей степени жесткости соответствующих стандартов, перечисленных в Приложении Б ГОСТ Р 53325-2012.

Блок удовлетворяет нормам промышленных помех, установленным для оборудования класса Б по ГОСТ Р 30805.22.

Электрическая прочность изоляции токоведущих частей блока – не менее 1500 В (50 Гц) между цепями коммутации, и любыми цепями, не связанными с ними.

Электрическое сопротивление изоляции между независимыми цепями коммутации и цепями коммутации и любыми цепями, не связанными с ними. – не менее 20 МОм (в нормальных условиях согласно ГОСТ Р 52931-2008).

### 1.3 Состав изделия

Комплект поставки блока соответствует [Таблице 1.3.1](#).

Таблица 1.3.1

Обозначения	Наименование	Количество
АЦДР.425412.001-01	Блок сигнально-пусковой «С2000-СП1 исп.01»	1 шт.
Комплект запасных частей и принадлежностей (ЗИП):		
	Вставка плавкая ВП2Б-1В (10 А)	2 шт.
	Шуруп 1-3х25.016 ГОСТ 1144-80	3 шт.
	Дюбель 6х30	3 шт.
	Винт-саморез 2,9х9,5 оц. DIN 7981	2 шт.
Документация		
АЦДР.425412.001-01 РЭ	Блок сигнально-пусковой «С2000-СП1 исп.01» Руководство по эксплуатации	1 шт.

### 1.4 Устройство и работа

#### 1.4.1 Функционирование блока

Тактика работы реле блока задаётся в сетевом контроллере ( «С2000М» или «Сириус»), который управляет реле с помощью команд, выдаваемых на блок «С2000-СП1 исп.01» по интерфейсу RS-485.

Блок обеспечивает выполнение следующих команд, приходящих по интерфейсу RS-485:

- «Чтение конфигурации» – считывание значений конфигурационных параметров;
- «Запись конфигурации» – установка значений конфигурационных параметров;
- «Присвоение сетевого адреса»;
- «Управление реле» – включить реле по заданной программе;
- «Перезапуск блока»;
- «Чтение состояния блока» – чтение состояния питания устройства и блокировки его корпуса;
- «Чтение АЦП» – чтение напряжения питания на вводах устройства в единицах АЦП или в вольтах;
- «Синхронизация времени» – синхронизация внутренних часов блока.

Команды управления могут включать реле, выключать реле и переводить реле в режим переключения с различной частотой и скважностью (соотношением между выключенным и включенным состоянием).

Команды управления могут иметь неограниченное время управления (до следующей команды) или ограниченное время управления. По истечении времени управления таких команд реле переходит в противоположное состояние, например, при получении блоком команды «Включить на время» соответствующее реле включается, а по истечении времени управления реле выключается. Для команд с ограниченным временем управления, время может содержаться в самой команде (его значение задаётся в сетевом контроллере «С2000М» или «Сириус») и иметь значение от 0 до 8192 секунд (2 часа 16 мин и 32 с) с дискретностью 0,125 с. Если время управления не содержится в команде, то оно определяется конфигурационным параметром блока «Время управления реле» ([см. п. 1.4.5](#)) для данного реле и может иметь значения от 0 до 255 с. с дискретностью 1 с.

Команды управления реле могут содержать параметр «Задержка управления». В этом случае исполнение команды начнётся только по истечении задержки, а до этого продолжится выполнение предыдущей команды управления данным реле. Если задержка управления

в команде не содержится или она равна 0, то управление реле по данной команде произойдёт сразу после её получения. Задержка управления может иметь значение от 0 до 8192 секунд (2 часа 16 мин и 32 с) с дискретностью 0,125 с.

Помимо выполнения команд, блок передаёт по интерфейсу RS-485 на сетевой контроллер («С2000М» или «Сириус») сообщения о следующих событиях:

- «Тревога взлома» – корпус прибора открыт;
- «Восстановление контроля взлома» – корпус прибора закрыт;
- «Авария питания» – снижение или превышение напряжения питания сверх допустимых пределов;
- «Восстановление питания»;
- «Включение/выключение реле» – изменение режима включения реле;
- «Сброс прибора» – перезапуск блока по команде или при включении питания;
- «Ручной тест» – переход прибора в режим «Диагностика».

Если в момент формирования сообщения не было связи по интерфейсу RS-485 с сетевым контроллером, то событие сохраняется в энергонезависимой памяти блока и будет передано при восстановлении связи с указанием фактического времени его возникновения. Размер буфера в энергонезависимой памяти блока – 20 событий.

#### 1.4.2 Контроль напряжения питания

В процессе работы блок контролирует напряжение на вводах питания и в зависимости от значения конфигурационного параметра «Контроль двух вводов питания» ([см. п. 1.4.5](#)) автоматически детектирует аварийную ситуацию. Если «Контроль двух вводов питания» включён, то это указывает прибору, что напряжение должно быть подано на оба ввода питания, и блок переходит в режим «Авария питания», если на любом из вводов напряжение питания выйдет из допустимого диапазона. При этом будет сформировано событие «Авария питания» по данному вводу (1 или 2) и «Авария питания» по прибору (номер ввода = 0).

В дежурный режим прибор вернётся при восстановлении питания на обоих вводах, после чего он передаст по интерфейсу событие «Восстановление питания». А если «Контроль двух вводов питания» выключен, то напряжение достаточно подать на любой из вводов питания. Прибор переходит в режим «Авария питания» только при аварии на обоих вводах, а в дежурный режим возвращается при восстановлении напряжения на любом из них. События «Авария питания» и «Восстановление питания» формируются только по прибору (номер ввода = 0).

#### 1.4.3 Индикация режимов работы

Различные режимы работы блока отображаются индикатором «Работа» согласно [таблице 1.4.3.1](#).

Таблица 1.4.3.1

Режим работы	Состояние индикатора
1. Норма (блок включен и функционирует в дежурном режиме)	Включён
2. Диагностика ( <a href="#">см. п. 3.4.3</a> )	Мигает с частотой 5 Гц
3. Обновление программного обеспечения блока ( <a href="#">см. п. 4</a> )	Мигает с частотой 2 Гц

Более приоритетными для отображения, являются режимы работы с большими номерами. Например, режим «Норма» может отображаться на индикаторе «Работа» только если на нем не отображаются режимы «Диагностика» или «Обновление программного обеспечения блока».

Состояния реле отображаются с помощью вспомогательных световых индикаторов «1» – «4». Когда реле выключено (нормально-замкнутые контакты «NC» и «COM» замкнуты, а нормально-разомкнутые контакты «NO» и «COM» разомкнуты), соответствующий индикатор выключен. Когда реле включено (нормально-замкнутые контакты «NC» и «COM» разомкнуты, а нормально-разомкнутые контакты «NO» и «COM» замкнуты), соответствующий индикатор включён. Вспомогательные индикаторы «1» - «4» отображают только физическое состояние реле, а не логическое состояние оборудования которым они управляют.

#### 1.4.4 Конфигурирование блока

Для настройки на конкретный вариант использования блок поддерживает программирование, приведенных в [таблице 1.4.4.1](#), конфигурационных параметров, хранящихся в энергонезависимой памяти.

Таблица 1.4.4.1

Наименование параметра	Описание функции	Диапазон допустимых значений	Значение по умолчанию (при поставке прибора)			
			<i>реле 1</i>	<i>реле 2</i>	<i>реле 3</i>	<i>реле 4</i>
1. Начальное состояние реле	Программа управления реле, выполняемая автоматически после включения питания (сброса) блока и при получении команды «Перевод реле в исходное состояние»	1 (включено), 2 (выключено), 9 («Лампа»), 10 («ПЦН»)	2 (Выкл.)	2 (Выкл.)	2 (Выкл.)	2 (Выкл.)
2. Время управления реле	Время управления реле для команд с ограниченным временем управления, если оно явно не задано в команде	0...255 с	<i>реле 1</i> 60 с	<i>реле 2</i> 60 с	<i>реле 3</i> 60 с	<i>реле 4</i> 60 с
3. События о включении/выключении реле	Включает (выключает) передачу событий по изменению состояния реле	Вкл./выкл.	<i>реле 1</i> Выкл.	<i>реле 2</i> Выкл.	<i>реле 3</i> Выкл.	<i>реле 4</i> Выкл.
4. Контроль двух вводов питания	Указывает на необходимость контроля напряжения на обоих вводах питания	Вкл./выкл.	Выкл.			
5. Сетевой адрес	Адрес прибора при обращении к нему по интерфейсу RS-485	1...127	127			

Параметр каждого реле «Начальное состояние реле» определяет состояние реле сразу после включения питания блока, до того как от сетевого контроллера поступит команда управления данным реле. Значения 9 («Лампа») и 10 («ПЦН») этого параметра являются специальными. Если «Начальное состояние реле» равно 9 («Лампа»), то при включении питания данное реле включится, а при нарушении связи блока с сетевым контроллером по интерфейсу RS-485 на время, превышающее значение параметра «Время управления реле», данное реле начнёт переключаться с частотой 1 Гц. При восстановлении связи реле включится вновь в непрерывном режиме. Если «Начальное состояние реле» равно 10 («ПЦН»), то при включении питания данное реле включится, а при нарушении связи блока с сетевым



контроллером по интерфейсу RS-485 на время, превышающее значение параметра **«Время управления реле»**, данное реле выключится. При восстановлении связи реле включится вновь.

Параметр каждого реле **«Время управления реле»** определяет время включения (выключения) реле при получении блоком команды «Включить на время» («Выключить на время»), в том случае если время управления не задано явным образом в команде. При работе блока под управлением «С2000М» или «Сириус» время управления реле задаётся при конфигурировании «С2000М» или «Сириус», а значения соответствующих параметров конфигурации блока игнорируются.

Параметр **«События о включении/выключении реле»** также может быть установлен для каждого реле индивидуально. Если значение параметра установлено в состояние «Вкл.», то любое изменение состояния выхода передаётся через интерфейс RS-485 в виде события с указанием режима включения. В случае отсутствия связи с сетевым контроллером это событие сохраняется в энергонезависимой памяти блока и будет передано при восстановлении связи. (Перед включением данного параметра необходимо убедиться, что данные события поддерживаются в используемом сетевом контроллере).

Параметр **«Контроль двух вводов питания»** управляет функцией автоматического мониторинга питания на обоих вводах ([см. п. 1.4.2](#)).

Для изменения параметров конфигурации блока используется «С2000М» или IBM-совместимый компьютер. При использовании компьютера задание параметров конфигурации блока осуществляется с помощью программы UProg, а подключение блока к компьютеру осуществляется через преобразователь интерфейсов «С2000-ПИ», или «С2000-USB», или «ПИ-ГР» или «USB-RS485», или пульт «С2000»/«С2000М», который переводится в режим преобразователя интерфейсов.

Последняя версия программы Uprog размещены на сайте [bolid.ru](http://bolid.ru) в разделе «Продукция», на странице «С2000-СП1 исп.01», вкладке «Скачать». Описание процедуры конфигурирования прибора приведено в «Справке программы».

## 1.5 Средства измерения, инструменты и принадлежности

При монтажных, пусконаладочных работах и при обслуживании изделия необходимо использовать приведенные в [таблице 1.5.1](#). приборы, инструменты и принадлежности.

Таблица 1.5.1

Наименование	Характеристики
Мультиметр цифровой	Измерение переменного и постоянного напряжения до 500 В, тока до 5А, сопротивления до 2 МОм
Отвертка плоская	3.0x50 мм
Отвертка крест	2x100 мм
Бокорезы	160 мм
Плоскогубцы	160 мм
Пульт контроля и управления «С2000М» АЦДР.426469.027	

## 1.6 Маркировка и пломбирование

Каждый блок имеет маркировку, которая нанесена на тыльной стороне корпуса.

Маркировка содержит: наименование прибора, его десятичный номер, заводской номер, год и квартал выпуска, знаки соответствия продукции.

## 1.7 Упаковка

Прибор совместно с ЗИП и руководством по эксплуатации упакован в индивидуальную картонную коробку.

## 2 Использование по назначению

### 2.1 Эксплуатационные ограничения

Конструкция блока не предусматривает его использование в условиях воздействия агрессивных сред, пыли, а также во взрывопожароопасных помещениях.

Качество функционирования блока не гарантируется, если электромагнитная обстановка в месте его установки не соответствует условиям эксплуатации, указанным в [п. 1.2](#) настоящего руководства.

### 2.2 Подготовка изделия к использованию

#### 2.2.1 Меры безопасности при подготовке изделия

- конструкция блока удовлетворяет требованиям пожарной и электробезопасности, в том числе в аварийном режиме по ГОСТ 12.2.007.0-75 и ГОСТ 12.1.004-91;
- блок не имеет цепей, находящихся под опасным напряжением;
- монтаж, установку, техническое обслуживание производить при отключенном напряжении питания блока;
- монтаж и техническое обслуживание блока должны производиться лицами, имеющими квалификационную группу по технике безопасности не ниже второй.

#### 2.2.2 Конструкция блока



Рисунок 2.2.2.1. Внешний вид блока.

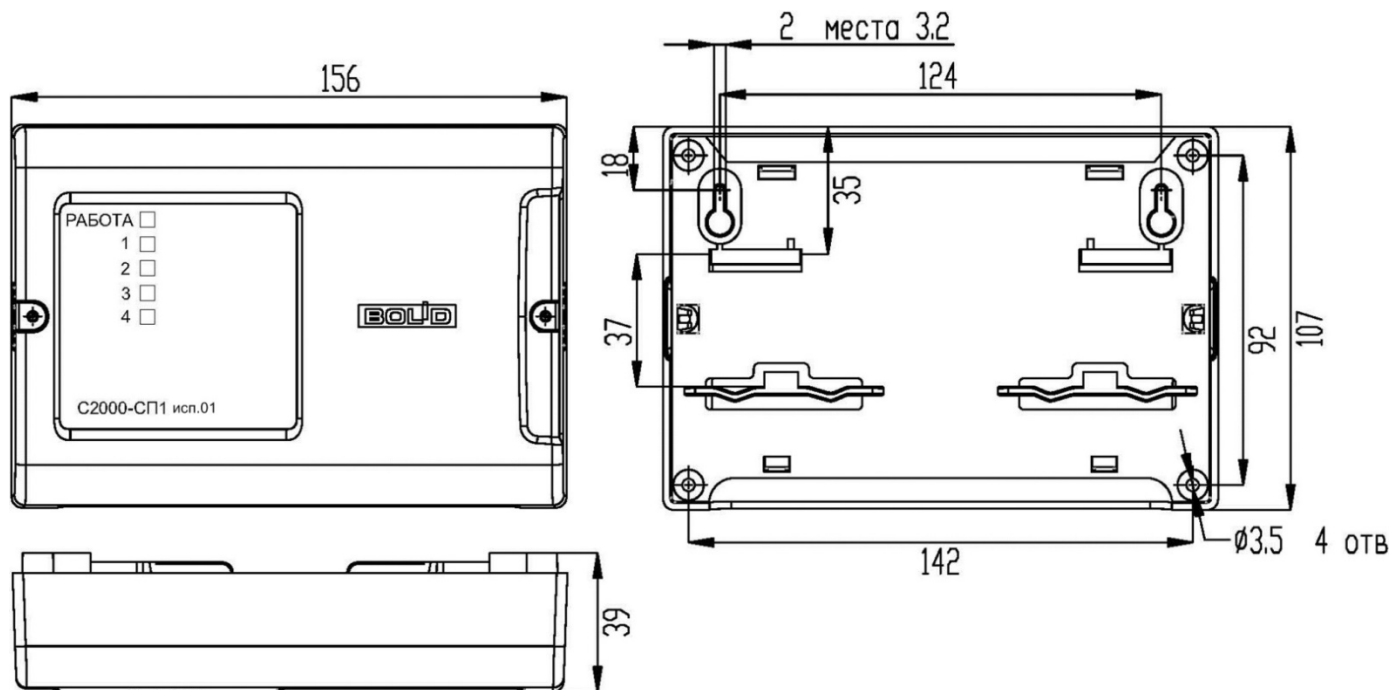


Рисунок 2.2.2.2. Габаритные и установочные размеры блока.

### 2.2.3 Монтаж блока

Блок устанавливается в шкафах, на стенах или других конструкциях помещения вблизи от исполнительных устройств в местах, защищённых от воздействия атмосферных осадков, механических повреждений и от доступа посторонних лиц.

Допускается использование монтажных устройств (шкафов, боксов и т.п.). При смежном расположении блоков расстояние между ними по вертикали и горизонтали должно быть не менее 10 мм.

Монтаж блока производится в соответствии с РД 78.145-92 «Правила производства и приёмки работ. Установки охранной, пожарной и охранно-пожарной сигнализации». Если блок устанавливается в неохраняемом помещении, рекомендуется устанавливать его на высоте не менее 2,2 м от пола.

#### Крепление на стену

- а) Убедитесь, что стена, на которую устанавливается блок, прочная, ровная, чистая и сухая.
- б) Закрепите блок на стене по варианту 1 или варианту 2.
- в) **Вариант 1.** Согласно схеме расположения крепежных отверстий ([см. рис. 2.2.3.3](#)) просверлите 3 отверстия (А, В и на выбор С или D).
- г) Установите в отверстия дюбеля и вкрутите в 2 верхних дюбеля шурупы из комплекта поставки так, чтобы расстояние между головкой шурупа и стеной составляло около 7 мм.
- д) Снимите крышку блока в порядке, указанном на [рис. 2.2.3.1](#).
- е) Навесьте блок на 2 шурупа. Вкрутите шуруп в нижнее крепёжное отверстие и зафиксируйте блок на стене.
- ж) **Вариант 2.** Согласно схеме расположения крепежных отверстий ([см. рис. 2.2.3.3](#)) просверлите 3 отверстия (Е, F и на выбор С или D).
- з) Установите в отверстия дюбеля.
- и) Снимите крышку блока в порядке, указанном на [рис. 2.2.3.1](#).
- к) Вкрутите шурупы в крепежные отверстия и зафиксируйте блок на стене.

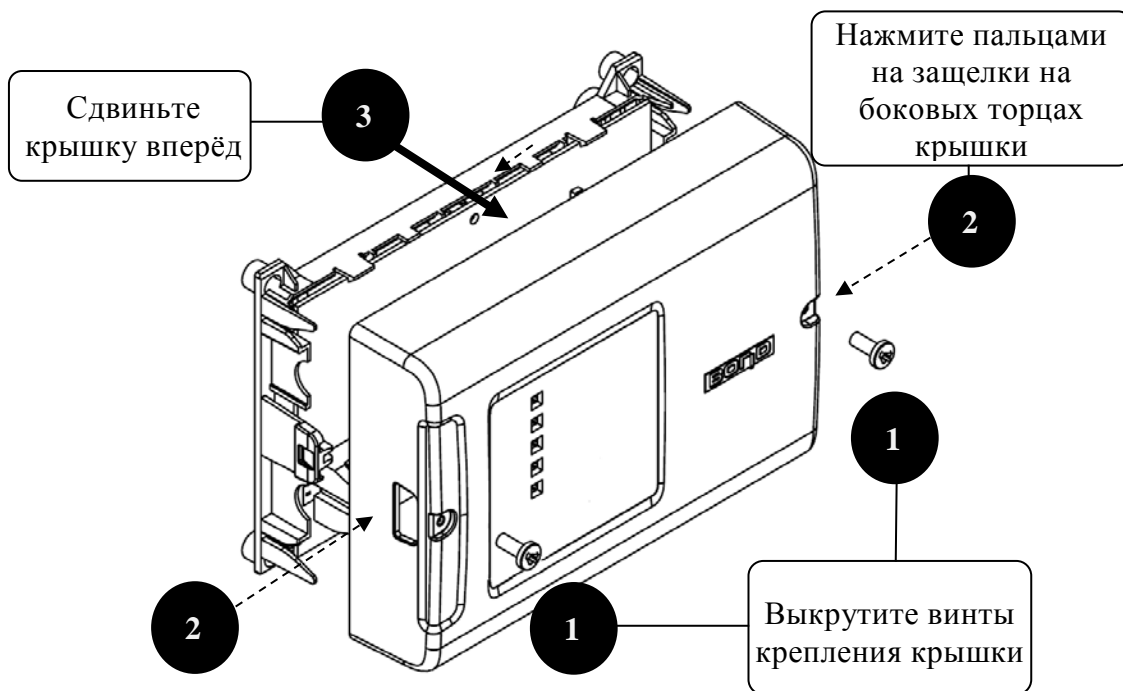


Рисунок 2.2.3.1. Снятие крышки блока.

### Крепление на DIN-рейку

- а) Установите блок на DIN-рейку в порядке, указанном на [рис. 2.2.3.2](#).
- б) Снимите крышку блока в порядке, указанном на [рис. 2.2.3.1](#).

По окончании монтажа блока, произведите подключение его согласно [п. 2.2.4](#) и закройте крышку до характерного щелчка. Зафиксируйте ее винтами крепления (при необходимости).

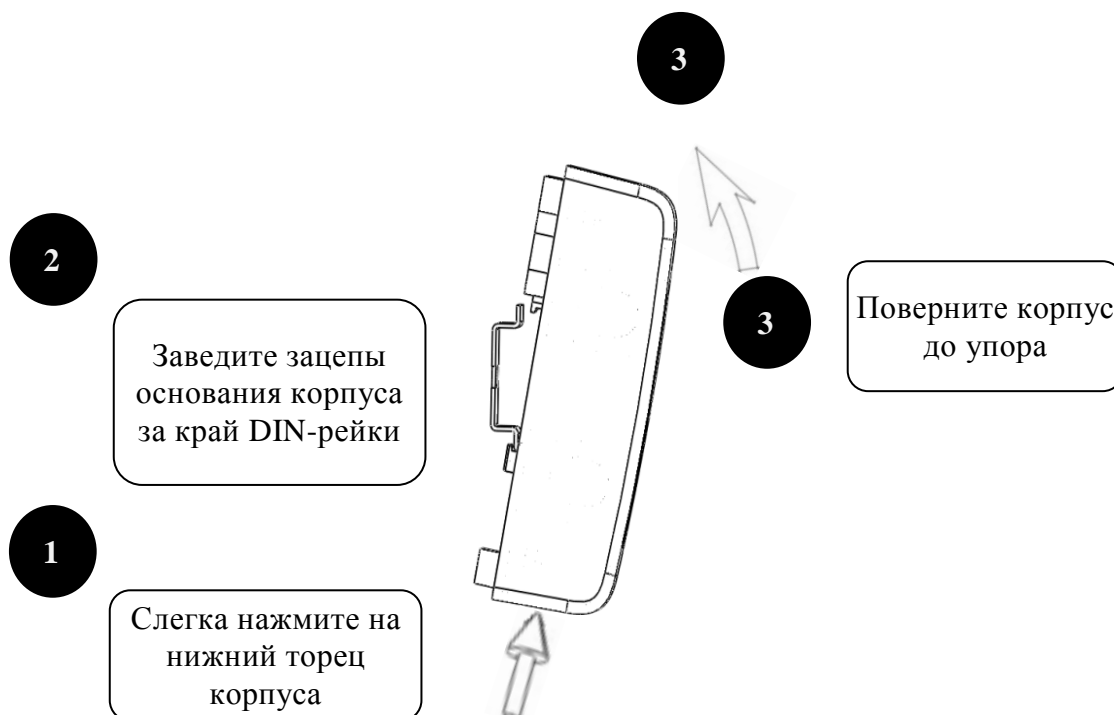


Рисунок 2.2.3.2. Крепление блока на DIN-рейку.

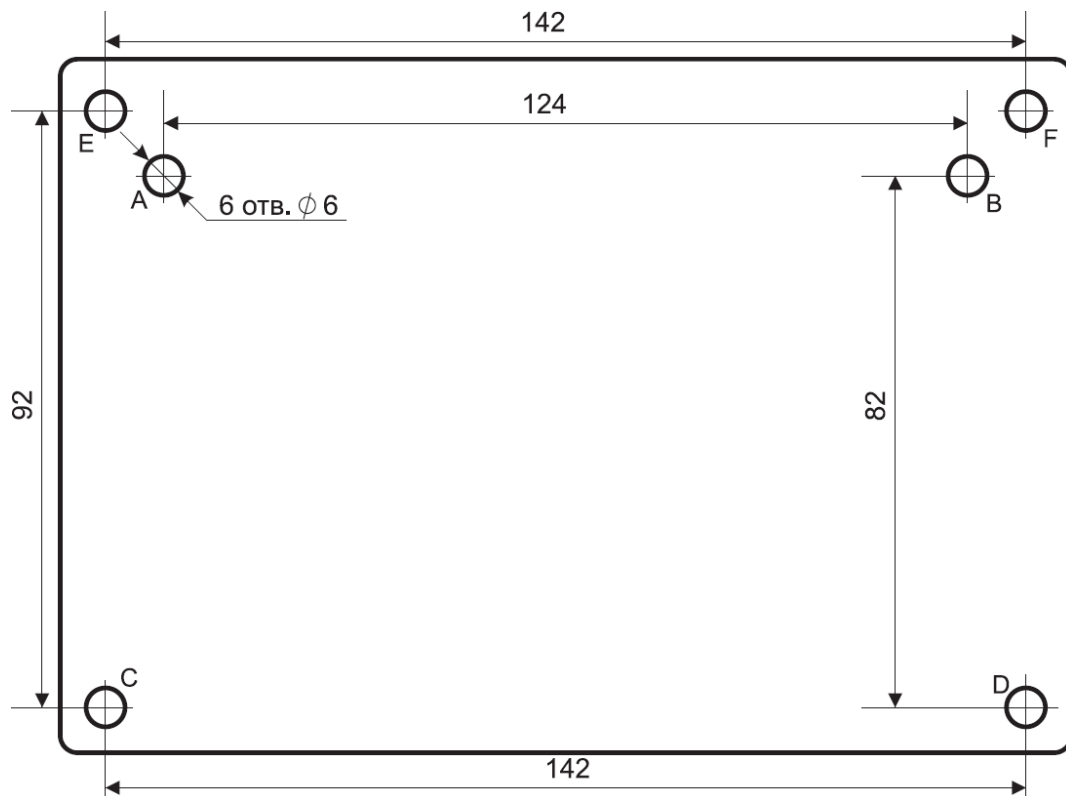


Рисунок 2.2.3.3. Схема расположения крепежных отверстий.

## 2.2.4 Подключение прибора

### Подключение источников питания

- а) Подключите основной источник питания к контактам «+U1» и «0В».
- б) Подключите, при необходимости, резервный источник питания к контактам «+U2» и «0В».
- в) Соблюдайте полярность подключения к источнику питания.



### **Внимание!**

Рекомендуется использовать резервированный источник питания серий РИП-12 и РИП-24 производства компании «Болид».

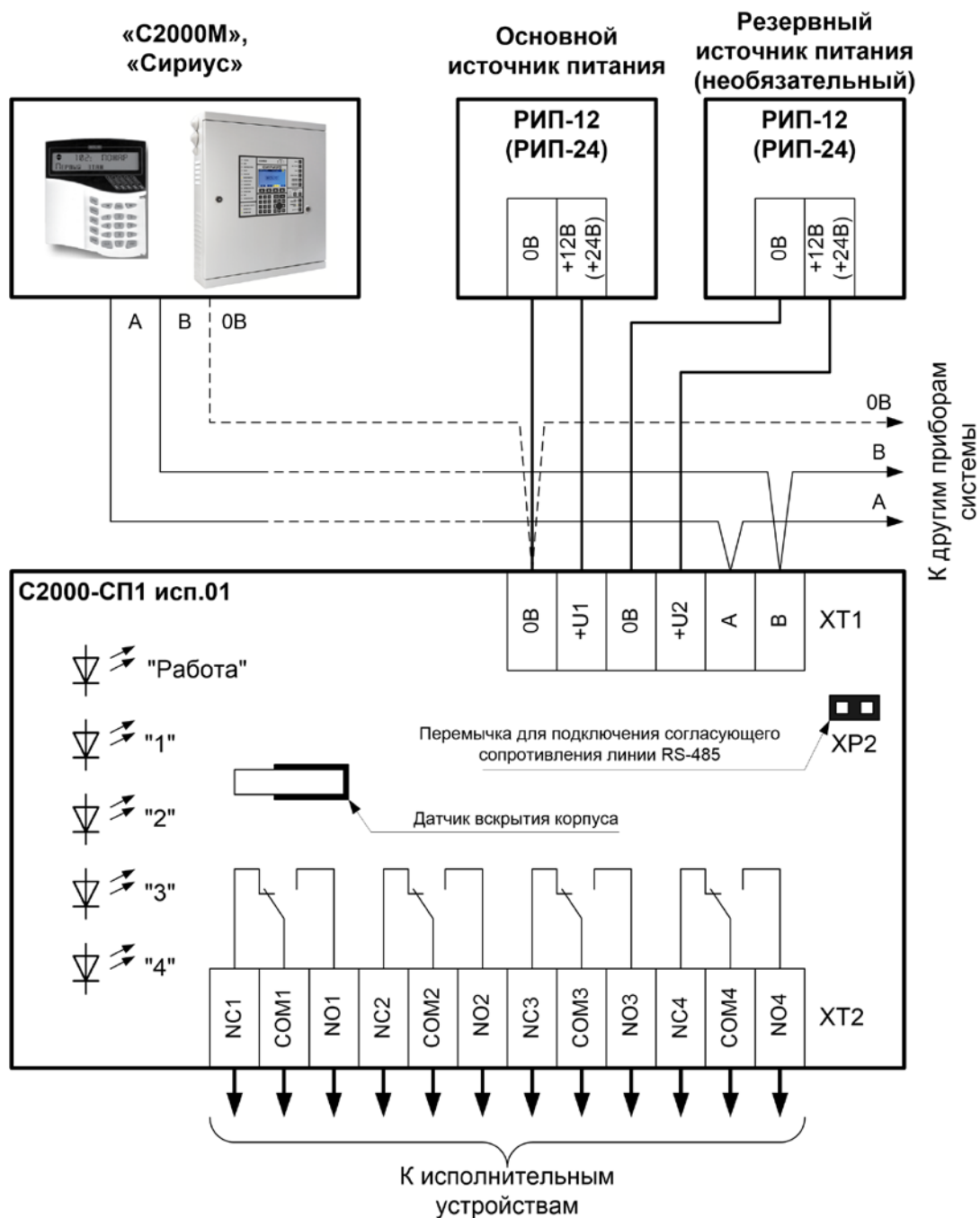


Рисунок 2.2.4.1. Типовая схема внешних соединений блока.

### Подключение линий интерфейса RS-485

- Подключите линии А и В интерфейса RS-485 к контактам «А» и «В» клеммной колодки соответственно.
- Если блок не является последним в линии интерфейса RS-485, удалите перемычку XP2, расположенную на плате блока ([см. рис. 2.2.4.1](#)).
- Если блок, пульт или другие приборы ИСО «Орион», подключённые к интерфейсу RS-485, питаются от разных источников, объедините их цепи «0В».

### Подключение исполнительных устройств

- Подключите к нормально-разомкнутым контактам реле («NO» и «COM») цепи, несанкционированное замыкание которых недопустимо даже при аварийном отключении питания блока.

- б) Подключите к нормально-замкнутым контактам реле («NC» и «COM») цепи, несанкционированное размыкание которых недопустимо даже при аварийном отключении питания блока.

### 2.2.5 Настройка прибора

- а) Измените адрес блока (если требуется). Этот адрес не должен совпадать с адресом какого-либо другого устройства, подключенного в тому же интерфейсу RS-485, что и блок ([см. п. 1.4.5](#)).
- б) В соответствии с назначением блока настройте, при необходимости, остальные конфигурационные параметры блока ([см. п. 1.4.5](#)).

### 2.3 Использование изделия

Блок рассчитан на использование в составе ИСО «Орион» под управлением пульта контроля и управления охранно-пожарного «С2000М» или прибора приемно-контрольного и управления пожарного «Сириус». Сведения о порядке подключения блока к ИСО «Орион», особенностях функционирования в системе, а также о необходимой его настройке размещены в документах «С2000М АЦДР.426469.027 РЭп» или «ППКУП Сириус АЦДР.425533.006 РЭп» соответственно.

### 2.4 Проверка работоспособности

Проверку работоспособности произвести согласно [п. 3.4](#) настоящего руководства

### 2.5 Действия в экстремальных ситуациях



---

#### **Внимание!**

В случае обнаружения в месте установки изделия искрения, возгорания, задымленности, запаха горения изделие должно быть обесточено и передано в ремонт.

---

## 3 Техническое обслуживание изделия

### 3.1 Общие указания

Техническое обслуживание блока производится по следующему плану:

Таблица 3.1.1

Перечень работ	Периодичность
Осмотр	1 год
Контроль функционирования	1 год

### 3.2 Меры безопасности

Техническое обслуживание блока должно производиться лицами, имеющими квалификационную группу по электробезопасности не ниже второй.

### 3.3 Порядок технического обслуживания изделия

Осмотр блока включает в себя проверку отсутствия механических повреждений, надёжности крепления, состояния внешних монтажных проводов, контактных соединений.

Контроль функционирования блока производится согласно [п. 3.4.3](#) настоящего руководства.



---

#### **Внимание!**

Извлечение платы прибора из корпуса автоматически аннулирует гарантийные обязательства изготовителя.

---

### 3.4 Проверка работоспособности изделия

#### 3.4.1 Подготовка к проверке блока

- а) Проверить состояние упаковки и распаковать блок;
- б) Проверить комплект поставки на соответствие [п. 1.3](#) настоящего документа, наличие и состав ЗИП;
- в) Убедиться в отсутствии механических повреждений корпуса блока;
- г) Встряхиванием блока убедиться в отсутствии внутри него посторонних предметов;
- д) Проверить крепление клеммных колодок;
- е) Проверить номер блока и дату выпуска на соответствие указанным в руководстве по эксплуатации.

#### 3.4.2 Проверка общего функционирования блока

- а) Подать питание на блок согласно схеме подключения прибора ([см. п. 2.2.4](#));
- б) Световой индикатор «Работа» не позднее чем через 5 с должен зажегаться;
- в) Проконтролировать ток потребления блока, он не должен превышать 300 мА при напряжении питания 12 В и 150 мА при напряжении питания 24 В. В обоих случаях токи указаны без учёта потребления исполнительных устройств.

#### 3.4.3 Проверка работы в режиме «Диагностика»

В режиме «Диагностика» проверяется функционирование встроенных индикаторов и реле.



---

#### **Внимание!**

Перед проведением диагностики необходимо отключить исполнительные цепи, включение которых при проверке недопустимо.

---

Включение режима «Диагностика» осуществляется с помощью датчика вскрытия корпуса (тампера). Для перевода блока в режим «Диагностика» необходимо при снятой крышке блока осуществить три кратковременных нажатия на тампер и одно продолжительное.

Под продолжительным нажатием здесь подразумевается удержание тампера в состоянии «нажато» в течение не менее 1,5 с. Под кратковременным нажатием подразумевается удержание тампера в состоянии «нажато» в течение от 0,1 до 0,5 с. Пауза между нажатиями должна быть не менее 0,1 с и не более 0,7 с.

В случае исправности блока индикатор «Работа» перейдёт в прерывистый режим свечения с частотой 5 Гц, а реле «1» – «4» поочередно кратковременно включатся.

#### 3.4.4 Проверка с помощью «С2000М»

В процессе данной операции проверяется функционирование цепей контроля напряжения питания и связи по интерфейсу RS-485. Для проведения этой проверки необходимо подключить цепи интерфейса RS-485 блока к «С2000М». Включить питание блока и «С2000М». Светодиод «Работа» должен включиться в непрерывном режиме. В течение не более 1 минуты после включения питания на индикаторе «С2000М» должны появиться сообщения об обнаружении и сбросе прибора с адресом, соответствующим блоку (заводской адрес блока - 127). На [рис. 3.4.4.1](#) представлен индикатор пульта «С2000М» с соответствующим сообщением. Если придёт несколько сообщений, так как они могли накопиться в буфере блока, их можно «пролистать» с помощью кнопок «▲» и «▼» на «С2000М».



Считать величину напряжения питания блока, для чего:

- а) В меню пульта выбрать пункт «Запрос АЦП»;
- б) Ввести адрес прибора, соответствующий блоку;
- в) Установить номер ШС, равный единице (для первого ввода питания).

Значение напряжения питания, выдаваемое на пульт, должно соответствовать реальному напряжению питания на вводе устройства (проконтролировать мультиметром).

Аналогичным образом проконтролировать напряжение питания на втором вводе питания



Рисунок 3.4.4.1. Индикатор «С2000М».

### **3.5 Техническое освидетельствование**

Технического освидетельствования изделия не предусмотрено.

### **3.6 Консервация (расконсервация, переконсервация)**

Консервация изделия не предусмотрена.

## 4 Обновление прошивки

Блок имеет возможность обновления своего встроенного программного обеспечения («прошивки»). Новая версия прошивки может расширять функциональные возможности блока или устранять недостатки текущей версии. Список доступных прошивок, их ключевые особенности и рекомендуемые обновления размещены на сайте [bolid.ru](http://bolid.ru) в разделе «Продукция», на странице «С2000-СП1 исп.01», вкладке «Скачать».

Обновление прошивки осуществляется с помощью программы UProg, ссылка на актуальную версию которой, имеется на той же странице. Описание процедуры обновления прошивки приведено в «Справке программы».

Обновление прошивки может изменить конфигурацию блока, поэтому перед обновлением следует сохранить файл конфигурации блока с помощью программы Uprog, а после обновления конфигурацию из файла следует записать в блок.

Процесс обновления прошивки занимает несколько минут.

Блок может попасть в режим обновления прошивки в результате непредвиденного сбоя. В этом случае обновление (восстановление) прошивки с помощью программы UProg может восстановить работоспособность блока без обращения в сервисный центр.

## 5 Текущий ремонт

Текущий ремонт неисправного изделия производится на предприятии-изготовителе или в авторизованных ремонтных центрах. Отправка изделия для проведения текущего ремонта оформляется в соответствии с СТО СМК 8.5.3-2015, размещенном на нашем сайте <https://bolid.ru/support/remont/>.



---

### Внимание!

Оборудование должно передаваться для ремонта в собранном и чистом виде, в комплектации, предусмотренной технической документацией.

Претензии принимаются только при наличии приложенного рекламационного акта с описанием возникшей неисправности.

---

Выход изделия из строя в результате несоблюдения потребителем правил монтажа или эксплуатации не является основанием для рекламации и гарантийного ремонта.

Рекламации направлять по адресу:

ЗАО НВП «Болид», Россия, 141070, Московская область, г. Королёв, ул. Пионерская, 4.

Тел./факс: +7 (495) 775-71-55 (многоканальный), электронная почта: [info@bolid.ru](mailto:info@bolid.ru).

При затруднениях, возникших при эксплуатации изделия, рекомендуется обращаться в техническую поддержку по многоканальному телефону +7 (495) 775-71-55, или по электронной почте [support@bolid.ru](mailto:support@bolid.ru).

## 6 Хранение

В транспортной таре допускается хранение при температуре окружающего воздуха от -50 до +50 °С и относительной влажности до 95 % при температуре +35 °С.

В потребительской таре допускается хранение только в отапливаемых помещениях при температуре от +5 до +40 °С и относительной влажности до 80% при температуре +20 °С.

## **7 Транспортирование**

Транспортировка приборов допускается в транспортной таре при температуре окружающего воздуха от -50 до +50 °С и относительной влажности до 95 % при температуре +35 °С.

## **8 Утилизация**

Утилизация прибора производится с учетом отсутствия в нем токсичных компонентов.

Содержание драгоценных материалов: не требует учёта при хранении, списании и утилизации (п. 1.2 ГОСТ 2.608-78).

Содержание цветных металлов: не требует учёта при списании и дальнейшей утилизации изделия.

## **9 Гарантии изготовителя**

Изготовитель гарантирует соответствие блока требованиям технических условий при соблюдении потребителем правил транспортирования, хранения, монтажа и эксплуатации.

Гарантийный срок эксплуатации – 18 месяцев со дня ввода в эксплуатацию, но не более 24 месяцев со дня выпуска изготовителем.

## **10 Сведения о сертификации**

Блок сигнально-пусковой «С2000-СП1 исп.01» АЦДР.425412.001-01 соответствует требованиям ТР ЕАЭС 043/2017 «О требованиях к средствам обеспечения пожарной безопасности и пожаротушения» и имеет сертификат соответствия № ЕАЭС RU С-RU.ЧС13.В.00173/21, выданный органом по сертификации «ПОЖТЕСТ» ФГБУ ВНИИПО МЧС России, 143903, Московская область, г. Балашиха, мкр. ВНИИПО, д. 12.

Блок сигнально-пусковой «С2000-СП1 исп.01» АЦДР.425412.001-01 соответствует требованиям Технического регламента Таможенного союза «Электромагнитная совместимость технических средств» (ТР ТС 020/2011) и имеет декларацию о соответствии: ЕАЭС № RU Д-RU.НР15.В.06633/20.

Блок сигнально-пусковой «С2000-СП1 исп.01» АЦДР.425412.001-01 соответствует требованиям Технического регламента Таможенного союза «О безопасности низковольтного оборудования» (ТР ТС 004/2011) и имеет декларацию о соответствии: ЕАЭС № RU Д-RU.РА02.В.50242/21.

Блок сигнально-пусковой «С2000-СП1 исп.01» АЦДР.425412.001-01 входит в состав Системы охранной и тревожной сигнализации, которая имеет сертификат соответствия технических средств обеспечения транспортной безопасности требованиям к их функциональным свойствам № МВД РФ.03.000971, выданный ФКУ НПО «СТиС» МВД России.

Блок сигнально-пусковой «С2000-СП1 исп.01» АЦДР.425412.001-01 входит в состав Системы контроля и управления доступом, которая имеет сертификат соответствия технических средств обеспечения транспортной безопасности требованиям к их функциональным свойствам № МВД РФ.03.000972, выданный ФКУ НПО «СТиС» МВД России.

Производство «С2000-СП1 исп.01» имеет сертификат соответствия ГОСТ Р ИСО 9001. Сертификат соответствия размещен на сайте <https://bolid.ru> в разделе «О компании».

## 11 Сведения о ранее выпущенных версиях

Версия	Начало выпуска	Содержание изменений	Совместимость
<b>1.61</b> Рекомендуется замена на версию 1.61*	12.2020	Изменен алгоритм отображения состояний прибора на индикаторе «Работа». На индикаторе более не отображаются состояния «Авария питания» и «Потеря связи по RS-485» ( <a href="#">см. п. 1.4.3</a> ).	«С2000» вер. 1.20 и выше. «С2000М» (любой версии). «Сириус» (любой версии). Программа UProg (любой версии). АРМ «Орион» 1.0 КД (любой версии). АРМ «Орион Про» (любой версии)
<b>1.60</b> Рекомендуется замена на версию 1.61*	02.2016	Уменьшено время реакции прибора на команды управления реле поступающие по интерфейсу RS-485. Технологические изменения ПО.	
<b>1.56</b> Рекомендуется замена на версию 1.61*	08.2011	Технологические изменения ПО.	
<b>1.55</b> Рекомендуется замена на версию 1.61*	06.2011	Технологические изменения ПО.	
<b>1.50</b> Рекомендуется замена на версию 1.61*	06.2010	Аппаратные изменения: <ul style="list-style-type: none"> <li>• Добавлен 2-й ввод питания.</li> </ul> Добавлены события: <ul style="list-style-type: none"> <li>• «Включение/выключение реле»;</li> <li>• «Ручной тест».</li> </ul> Добавлена поддержка команд по RS-485: <ul style="list-style-type: none"> <li>• «Чтение напряжения питания».</li> </ul> Добавлены конфигурационные параметры: <ul style="list-style-type: none"> <li>• События о включении/ /выключении реле;</li> <li>• «Контроль 2-х вводов питания».</li> </ul> Прочие программные изменения: <ul style="list-style-type: none"> <li>• Увеличено количество хранимых в энергонезависимой памяти событий;</li> <li>• Добавлена возможность обновления версий программного обеспечения устройства по интерфейсу RS-485.</li> </ul>	
<b>1.30</b>	04.2004	Первая серийная версия.	
* Поддерживается замена версии на объекте эксплуатации по интерфейсу RS-485 с помощью программы UProg.			