



Оповещатель пожарный

ОПС-12

«ОПВ ТЗ-12»

Паспорт – руководство по эксплуатации
УЛЦФ.425548.002ПС (Редакция 1.07)

Назначение

Оповещатель пожарный ОПВ ТЗ-12 – комбинированный (светозвуковой) оповещатель активный, внешнего исполнения (тип В), вертикальный накладной, планшетного исполнения со светодиодной подсветкой и со встроенной пьезосиреной, с одной пульсирующей надписью. Предназначен для визуального и звукового информирования (оповещения). Используется как указатель эвакуационных выходов, предупреждения об опасности, работы систем пожаротушения. Порядок управления – включение напряжением.

Индекс «12» означает напряжение питания 12В.

Технические характеристики

Напряжение питания (В)	12 (+2/-3)
Максимальный потребляемый ток, мА, не более	60
Уровень звукового давления на расстоянии 1м, дБ	97
Номинальный диапазон воспроизводимых частот, Гц	200 - 5000
Диапазон рабочих температур, °С	от минус 30 до +70
Сигнальные цвета, согласно	СТБ 1392
Габаритные размеры, мм,	270x199x35
Масса (без упаковки), кг, не более	1,15
Степень защиты, обеспечиваемой оболочкой	IP 44С
Устойчивость к электромагнитным помехам (степень жесткости)	2
Вид звукового сигнала	переменной тональности
Частота пульсаций подсветки надписи, Гц	0,5 – 2
Контрастное восприятие в диапазоне освещенности, лк	1-500
Вид надписей: «ПОЖАР», «ВЫХОД», «ГАЗ УХОДИ», «ГАЗ НЕ ВХОДИ», «АВТОМАТИКА ОТКЛЮЧЕНА», а так же указатели эвакуационных выходов (размер информационного поля в соответствии с СТБ 1392).	

Комплект поставки

1. ОПВ ТЗ-12, шт.	1
2. Паспорт, шт.	1
3. Упаковочная тара	1 (на 6 оповещателей)

Содержание драгоценных металлов

Драгоценные металлы в оповещателе отсутствуют.

Монтаж и использование

Оповещатель устанавливается на вертикальных поверхностях. Установка производится при помощи крепежных элементов (болтов, шурупов), используя специализированные элементы крепления, расположенные на верхней и боковой стороне корпуса. Возможна установка с использованием комплекта потолочного крепления. При установке следует избегать механических повреждений. При необходимости очистки лицевой поверхности оповещателя используйте фланель, смоченную в водно-спиртовом растворе. Использовать растворители запрещается.

Для установки оповещателя открутите винты 1-3, снимите лицевую крышку.

Закрепите оповещатель на вертикальной поверхности, используя два элемента крепления.

Проводники питания введите внутрь оповещателя через гермовводы 6,7 и подключите к блоку клеммных колодок 4.

Для заземления корпуса используйте клемму заземления 5.

Наденьте лицевую крышку оповещателя и закрутите винты 1-3.

Схема подключения и установочные размеры ОПВ ТЗ-12 (Рис.1):

ПИТАНИЕ – подключение надписи и звукового устройства от внешнего сигнала управления (12В)

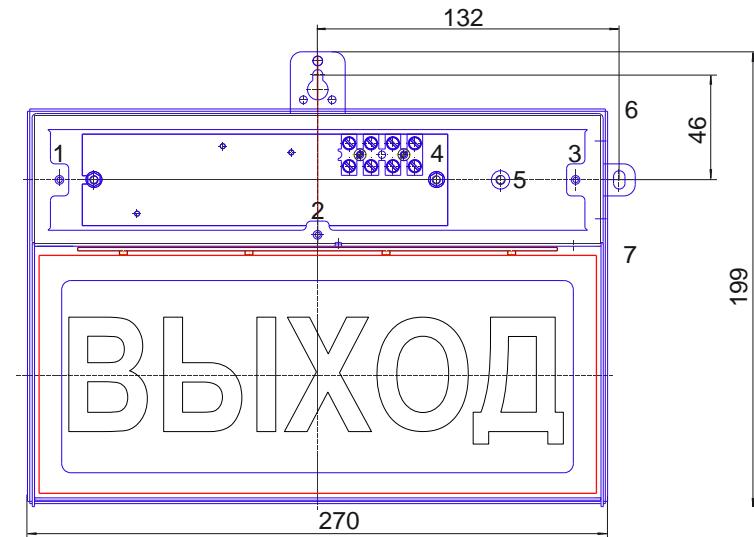


Рис.1

Гарантийные обязательства

Гарантийный срок эксплуатации 24 месяца с даты продажи или 27 месяцев с даты выпуска. Гарантийный срок хранения 24 месяца.

ООО «РОВАЛЭНТКОМПЛЕКС» гарантирует соответствие технических характеристик ОПВ ТЗ-12 при соблюдении потребителем условий эксплуатации, хранения и транспортирования.

Изготовитель: ООО «РОВАЛЭНТКОМПЛЕКС», Республика Беларусь, 223056, Минский район, п. Юбилейный, ул. Луговая, д. 11.

Факс: +375 (17) 506-21-52, тел.: +375 (17) 510 23 26(27), МТС: +375 (29) 777 75 90, Vel: +375 (29) 350 17 77.

Свидетельство о приемке

ОПВ ТЗ-12 изготовлен и принят в соответствии с требованиями ТУ ВУ 190832170.006-2019, государственных стандартов, действующей технической документации и признан годным для эксплуатации.

Заводской номер: _____

Дата выпуска: _____

Штамп ОТК: _____

Упаковщик: _____

Дата ввода в эксплуатацию

«__» _____ 20__ г.

Ответственный за ввод в эксплуатацию _____

(личная подпись) (расшифровка подписи)

Техническая поддержка:

По вопросам продаж, эксплуатации, гарантийного и послегарантийного ремонта обращаться в ООО «РОВАЛЭНТКОМПЛЕКС», 223056, Минский район, п. Юбилейный, ул. Луговая, д. 11.

Факс: +375 (17) 506-21-52, тел.: +375 (17) 510 23 26(27), МТС: +375 (29) 777 75 90,

Vel: +375 (29) 350 17 77.



Оповещатель пожарный

ОПС-12

«ОПВ ТЗ-12»

Паспорт – руководство по эксплуатации
УЛЦФ.425548.002ПС (Редакция 1.07)

Назначение

Оповещатель пожарный ОПВ ТЗ-12 – комбинированный (светозвуковой) оповещатель активный, внешнего исполнения (тип В), вертикальный накладной, планшетного исполнения со светодиодной подсветкой и со встроенной пьезосиреной, с одной пульсирующей надписью. Предназначен для визуального и звукового информирования (оповещения). Используется как указатель эвакуационных выходов, предупреждения об опасности, работы систем пожаротушения. Порядок управления – включение напряжением.

Индекс «12» означает напряжение питания 12В.

Технические характеристики

Напряжение питания (В)	12 (+2/-3)
Максимальный потребляемый ток, мА, не более	60
Уровень звукового давления на расстоянии 1м, дБ	97
Номинальный диапазон воспроизводимых частот, Гц	200 - 5000
Диапазон рабочих температур, °С	от минус 30 до +70
Сигнальные цвета, согласно	СТБ 1392
Габаритные размеры, мм,	270x199x35
Масса (без упаковки), кг, не более	1,15
Степень защиты, обеспечиваемой оболочкой	IP 44С
Устойчивость к электромагнитным помехам (степень жесткости)	2
Вид звукового сигнала	переменной тональности
Частота пульсаций подсветки надписи, Гц	0,5 – 2
Контрастное восприятие в диапазоне освещенности, лк	1-500
Вид надписей: «ПОЖАР», «ВЫХОД», «ГАЗ УХОДИ», «ГАЗ НЕ ВХОДИ», «АВТОМАТИКА ОТКЛЮЧЕНА», а так же указатели эвакуационных выходов (размер информационного поля в соответствии с СТБ 1392).	

Комплект поставки

1. ОПВ ТЗ-12, шт.	1
2. Паспорт, шт.	1
3. Упаковочная тара	1 (на 6 оповещателей)

Содержание драгоценных металлов

Драгоценные металлы в оповещателе отсутствуют.

Монтаж и использование

Оповещатель устанавливается на вертикальных поверхностях. Установка производится при помощи крепежных элементов (болтов, шурупов), используя специализированные элементы крепления, расположенные на верхней и боковой стороне корпуса. Возможна установка с использованием комплекта потолочного крепления. При установке следует избегать механических повреждений. При необходимости очистки лицевой поверхности оповещателя используйте фланель, смоченную в водно-спиртовом растворе. Использовать растворители запрещается.

Для установки оповещателя открутите винты 1-3, снимите лицевую крышку.

Закрепите оповещатель на вертикальной поверхности, используя два элемента крепления.

Проводники питания введите внутрь оповещателя через гермовводы 6,7 и подключите к блоку клеммных колодок 4.

Для заземления корпуса используйте клемму заземления 5.

Наденьте лицевую крышку оповещателя и закрутите винты 1-3.

Схема подключения и установочные размеры ОПВ ТЗ-12 (Рис.1):

ПИТАНИЕ – подключение надписи и звукового устройства от внешнего сигнала управления (12В)

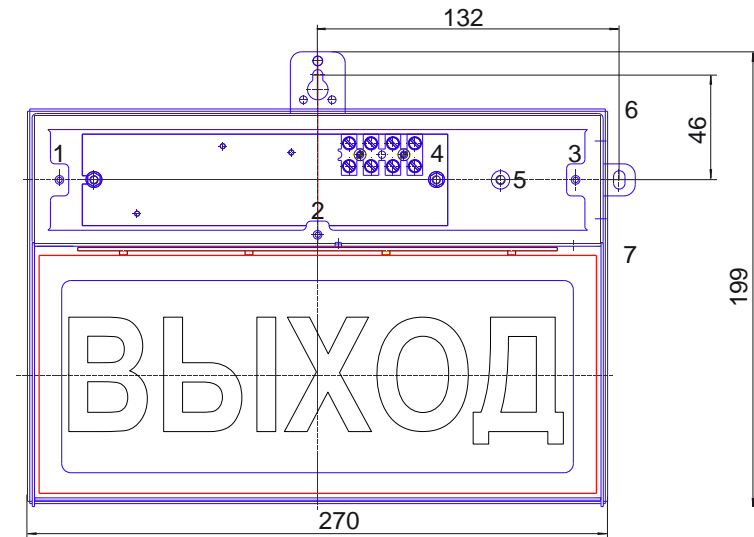


Рис.1

Гарантийные обязательства

Гарантийный срок эксплуатации 24 месяца с даты продажи или 27 месяцев с даты выпуска. Гарантийный срок хранения 24 месяца.

ООО «РОВАЛЭНТКОМПЛЕКС» гарантирует соответствие технических характеристик ОПВ ТЗ-12 при соблюдении потребителем условий эксплуатации, хранения и транспортирования.

Изготовитель: ООО «РОВАЛЭНТКОМПЛЕКС», Республика Беларусь, 223056, Минский район, п. Юбилейный, ул. Луговая, д. 11.

Факс: +375 (17) 506-21-52, тел.: +375 (17) 510 23 26(27), МТС: +375 (29) 777 75 90, Vel: +375 (29) 350 17 77.

Свидетельство о приемке

ОПВ ТЗ-12 изготовлен и принят в соответствии с требованиями ТУ ВУ 190832170.006-2019, государственных стандартов, действующей технической документации и признан годным для эксплуатации.

Заводской номер: _____

Дата выпуска: _____

Штамп ОТК: _____

Упаковщик: _____

Дата ввода в эксплуатацию

«__» _____ 20__ г.

Ответственный за ввод в эксплуатацию _____

(личная подпись) (расшифровка подписи)

Техническая поддержка:

По вопросам продаж, эксплуатации, гарантийного и послегарантийного ремонта обращаться в ООО «РОВАЛЭНТКОМПЛЕКС», 223056, Минский район, п. Юбилейный, ул. Луговая, д. 11.

Факс: +375 (17) 506-21-52, тел.: +375 (17) 510 23 26(27), МТС: +375 (29) 777 75 90,

Vel: +375 (29) 350 17 77.