



ПАСПОРТ



ОЛЬМАГО

Извещатель охранный точечный магнитоконтактный МКИ-7ТМ

НАЗНАЧЕНИЕ

Извещатель охранный точечный магнитоконтактный МКИ-7ТМ (в дальнейшем – извещатель) предназначен для блокировки дверей деревянных, оконных проемов, организации устройств типа «ловушка», а также блокировки других конструктивных элементов сооружений на открывание или смещение с выдачей сигнала «тревога» посредством размыкания контактов исполнительного блока на приемно-контрольном приборе или любом другом приборе, реагирующем на изменение состояния шлейфа. Применяется на магнитопроводящих конструкциях.

ТЕХНИЧЕСКИЕ ХАРАКТЕРИСТИКИ

По климатическому исполнению извещатель работает в диапазоне температуры окружающего воздуха от -40 до $+50$ С. Степень защиты, обеспечиваемая оболочкой – IP 54 по ГОСТ 14254-2015. Извещатель рассчитан на круглосуточную непрерывную работу. Срок эксплуатации извещателя – 10 лет. Диапазон коммутируемых напряжений до 72 вольт переменного или постоянного тока. Коммутируемый ток не должен превышать 0,3 А. Коммутируемая мощность не должна превышать 10 Вт. -- Выходное сопротивление замкнутых контактов геркона не более 0,5 Ом при нагрузке – 100 мА ± 10 . Сопротивление в разомкнутом состоянии, то есть в состоянии «тревога» не менее - 200 кОм. Извещатель является невосстанавливаемым изделием.

| На магнитопроводящем основании | | На магнитонепроводящем основании | |
|--|--|--|--|
| Расстояние срабатывания, мм, не более (геркон разомкнут) | Расстояние восстановления, мм, не менее (геркон замкнут) | Расстояние срабатывания, мм, не более (геркон разомкнут) | Расстояние восстановления, мм, не менее (геркон замкнут) |
| 30 | 15 | 35 | 20 |

Допуск смещения задающего блока и исполнительного блока не более 3 мм.

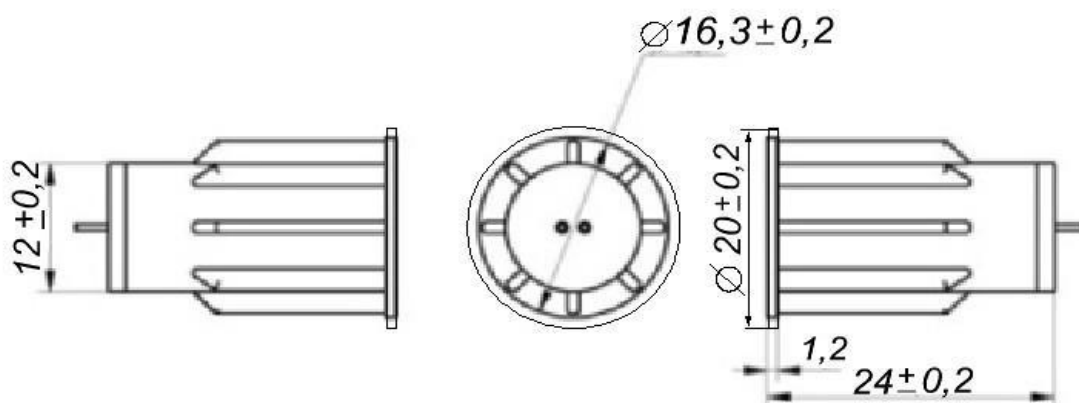


рис.1. Габаритные и установочные размеры

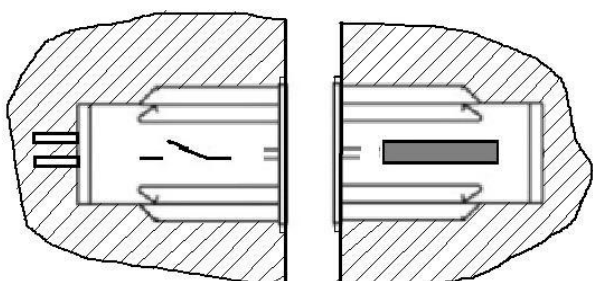


Рис. 2.
Установка исполнительного и задающего блока.

КОМПЛЕКТ ПОСТАКИ

Извещатель МКИ-7ТМ (задающий и исполнительные) блоки белого или черного цвета

цвета из пластика АВС – 1 шт.

- длина провода для подключения 150 мм.

- паспорт на 50 извещателей.

МОНТАЖ производится, согласно требований технического кодекса установившейся практики ТПК 490-2013 (02010) «СИСТЕМЫ ОХРАННОЙ СИГНАЛИЗАЦИИ. ПРАВИЛА ПРОИЗВОДСТВА и ПРИЕМКИ РАБОТ». Подключение проводов и устранение неисправностей производится при снятом напряжении. В процессе эксплуатации, при плановом техническом осмотре необходимо обращать внимание на отсутствие механических повреждений корпуса, надежность подключения проводов охранного шлейфа.


ТРАНСПОРТИРОВАНИЕ извещателей должно соответствовать условиям хранения 5 по ГОСТ 15150. Хранение извещателя в упаковке на складах потребителя должно соответствовать условиям хранения 3 по ГОСТ 15150.

УТИЛИЗАЦИЯ производится с учетом отсутствия в нем токсичных компонентов.

ДРАГМЕТАЛЛЫ отсутствуют по ГОСТ 2.608-78.

ГАРАНТИЙНЫЕ ОБЯЗАТЕЛЬСТВА

Гарантийный срок эксплуатации извещателя 3 года при условии соблюдения потребителем условий транспортировки, хранения, монтажа и эксплуатации, но не более 3,5 лет со дня отгрузки предприятием изготовителем. Все претензии и заявки предъявлять по адресу: 220056, г. Минск, ул. Садовая, д. 20, кв. 69, тел. моб. +375 29 628-72-89, e-mail: olmago67@mail.ru, сайт технической поддержки: <http://olmago.com/>

| Изготовитель | Сведения о сертификации | Свидетельство о приемке | Отметки о входном контроле |
|---|---|---|----------------------------|
| Индивидуальный предприниматель Дрик О.А. 220056 г. Минск, ул. Садовая, д.20, кв. 69. | Сертификат соответствия № ВУ/112 03.11.023.01 00116  Срок действия с 01 июля 2021 г. по 30 июня 2026 г. | Извещатель охранный точечный магнитоконтактный МКИ-7ТМ изготовлен и принят в соответствии с требованиями ТУ ВУ 192598004.001-2016, государственных стандартов, действующей технической документации и признан годным к эксплуатации. Дата выпуска: Штамп ОТК: Дата продажи: | |

При отказе в работе извещателя в период гарантийного срока эксплуатации потребителем должен быть составлен обоснованный акт о замене извещателя. В акте должны быть указаны наименование изделия, характер отказа, возможные причины его возникновения и даты отказа.