



УСТРОЙСТВО СОЕДИНИТЕЛЬНОЕ УС-ППК

Этикетка
АКБС. 468553.023 ЭТ

1 Основные сведения об изделии

Устройство соединительное УС-ППК АКБС.468553.023 №

заводской номер изделия

Дата выпуска (изготовления) _____

Устройство соединительное УС-ППК (УС-ППК) предназначено для программирования с помощью ПЭВМ и специализированного программного обеспечения (ПО) приборов приемно-контрольных охранных ППКО 063-4-10 «Аларм-10», ППКО 063-32-11 «Аларм-11», ППКО 063-8-12 «Аларм-12», «Аларм-14» (приборы) и блока сопряжения «Аларм-ППК-Ethernet» (блок), при их эксплуатации в составе системы передачи извещений о проникновении и пожаре автоматизированной «АСОС Алеся», или в автономном режиме (схему подключения УС-ППК см. на обороте).

При подключении УС-ППК к любому свободному разъему USB ПЭВМ, оборудование определяется автоматически.

ПО для программирования приборов и инструкции по программированию размещены на сайте изготовителя по адресу <http://alarm.by> в разделе «ДОКУМЕНТАЦИЯ / ПО ДЛЯ УСТАНОВКИ».

УС-ППК сертифицирован серийно в составе прибора приемно-контрольного охранного ППКО 063-32-11 «Аларм-11» Аккредитованным органом по сертификации технических средств охранно-пожарной сигнализации Департамента охраны МВД Республики Беларусь.

Сертификат № **ВУ/112 03.11.023 01442** от 20.06.2017 г. до 20.06.2022 г.

Изготовитель – НТ ЗАО «Аларм».

Республика Беларусь, ул. Ф.Скорины, 51, литер Ж, г. Минск, 220141.

Факс: (017) 285-93-59;

тел: (017) 285-94-01, 268-67-59, 241-34-76, 241-34-72, (029) 640-14-22.

Сведения о содержании драгоценных материалов:

УС-ППК не содержит драгоценные материалы и цветные металлы.

2 Комплектность

Комплектность поставки УС-ППК приведена в таблице 1.

Таблица 1

Обозначение	Наименование	Количество, шт.
АКБС.468553.023	Устройство соединительное УС-ППК	1
—	Кабель USB 1,8 м	1

3 Свидетельство о приемке

УС-ППК изготовлено в соответствии с ТУ ВУ 100435764.021-2015 и признано годным для эксплуатации.

Начальник БТК

МП

личная подпись

расшифровка подписи

год, месяц, число

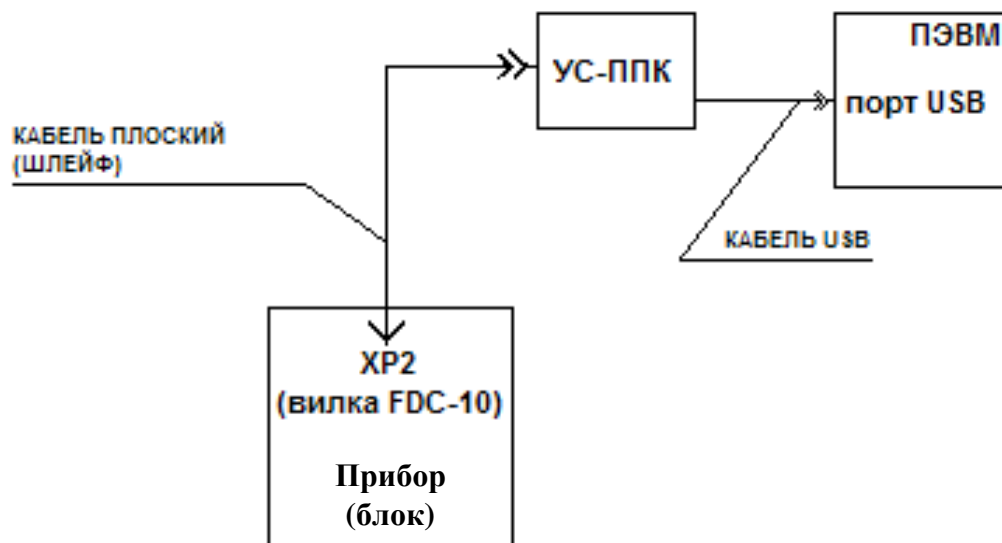
4 Гарантии изготовителя

Изготовитель (поставщик) гарантирует соответствие качества УС-ППК требованиям технических условий ТУ ВУ 100435764.021-2015 при соблюдении потребителем условий и правил хранения, транспортирования и эксплуатации.

Гарантийный срок эксплуатации – 24 мес с момента ввода в эксплуатацию (при условии ввода в эксплуатацию не позднее 6 мес со дня приобретения).

Гарантийный ремонт устройства соединительного УС-ППК осуществляет изготовитель.

Схема подключения УС-ППК к приборам и ПЭВМ



Внимание! Если после подключения УС-ППК к любому свободному разъему USB ПЭВМ новое оборудование не было автоматически определено, необходимо вручную установить драйвер USB-порта с помощью мастера обнаружения нового оборудования.

Драйвер USB-порта можно скачать с сайта изготовителя УС-ППК по адресу <http://alarm.by> в разделе «ДОКУМЕНТАЦИЯ \ ПО ДЛЯ УСТАНОВКИ».