

Назначение

Усилитель трансляционный УТ-100 предназначен для работы в составе системы управления оповещением и эвакуацией «Гонг». УТ-100 предназначен для усиления аудиосигнала от блока коммутационного БК-4 и его трансляции на звуковоспроизводящие колонки и рупорные громкоговорители с трансформаторным входом.

УТ-100 выполняет следующие основные функции:

- Обеспечивает контроль цепей подключения громкоговорителей;
- Обеспечивает передачу информации о неисправности цепей подключения громкоговорителей на блок управления БУ-40 с отображением на БИ-8.

ВНИМАНИЕ!

Это изделие класса А. Такое оборудование при эксплуатации в бытовых условиях может вызвать радиопомехи. В этом случае пользователю может потребоваться принятие адекватных мер.

Технические характеристики

| | |
|--|---------------------|
| Номинальная, долговременная, среднеквадратичная мощность, Вт: | 100; |
| Максимальная, кратковременная, среднеквадратичная мощность, Вт: | 120; |
| Диапазон эффективно воспроизводимых частот, Гц: | 100-12000; |
| Коэффициент нелинейных искажений, %, не более: | 1; |
| Номинальное выходное напряжение (среднеквадратическое), В: | 100; |
| Номинальное напряжение питания, В: | 24В; |
| Допустимый диапазон напряжения питания, В: | (18 - 27,6); |
| Потребляемый ток при максимальной нагрузке, А: | 10 |
| Диапазон рабочих температур | от +5 до плюс 40 °С |
| Габаритные размеры корпуса, мм, не более | 270x240x110 |
| Масса изделия, кг, не более | 4,0 |
| Срок службы изделия, лет, не менее | 8 |
| Устойчивость к электромагнитным помехам (степень жесткости) | 2 |
| Степень защиты, обеспечиваемой оболочкой | IP 41 |
| Ток потребления в дежурном режиме, мА | 100 |
| Потребляемый ток при произвольной нагрузке и напряжении питания 24В: | |
| $I=(P/(24*0,82))+0,15$ (А), где P – суммарная мощность подключаемых оповещателей (Вт). | |

Комплект поставки

| | |
|------------------------------|---|
| 1. УТ-100, шт. | 1 |
| 2. Паспорт, шт. | 1 |
| 3. Резистор 10 кОм, 1Вт., шт | 1 |
| 4. Диод FR-157 (аналог), шт. | 1 |

Содержание драгоценных металлов

Данные о содержании драгоценных металлов в приборе справочные. Точное количество драгоценных металлов определяется при утилизации прибора на специализированном предприятии.

| | |
|----------|----------------|
| Золото | - 0,0578224 г. |
| Серебро | - 0,5862095 г. |
| Палладий | - 0,0012548 г. |

Изготовитель

ООО «РОВАЛЭНТКОМПЛЕКС», Республика Беларусь, 223056, Минский район, п. Юбилейный, ул. Луговая, д. 11.
Факс: +375 (17) 506-21-52, тел.: +375 (17) 510 23 26(27).

Гарантийные обязательства

Гарантийный срок эксплуатации 24 месяца с даты продажи или 27 месяцев с даты выпуска. Гарантийный срок хранения 12 месяцев.

ООО «РОВАЛЭНТКОМПЛЕКС» гарантирует соответствие технических характеристик УТ-100 при соблюдении потребителем условий эксплуатации, хранения и транспортирования.

Свидетельство о приемке

УТ-100 изготовлен и принят в соответствии с требованиями ТУ ВУ 190832170.001-2010, государственных стандартов, действующей технической документации и признан годным для эксплуатации.

Заводской номер:

Дата выпуска:

Штамп ОТК:

Упаковщик:

Дата ввода в эксплуатацию

«__» _____ 20__ г.

Ответственный за ввод в эксплуатацию

(личная подпись)

(расшифровка подписи)

Техническая поддержка:

По вопросам эксплуатации, гарантийного и послегарантийного ремонта обращаться в ООО «РОВАЛЭНТКОМПЛЕКС», 223056, Минский район, п. Юбилейный,

ул. Луговая, д. 11.

Факс: +375 (17) 506-21-52, тел.: +375 (17) 510 23 26(27), МТС: +375 (29) 777 75 90,

Vel: +375 (29) 350 17 77.

Схема подключения УТ-100

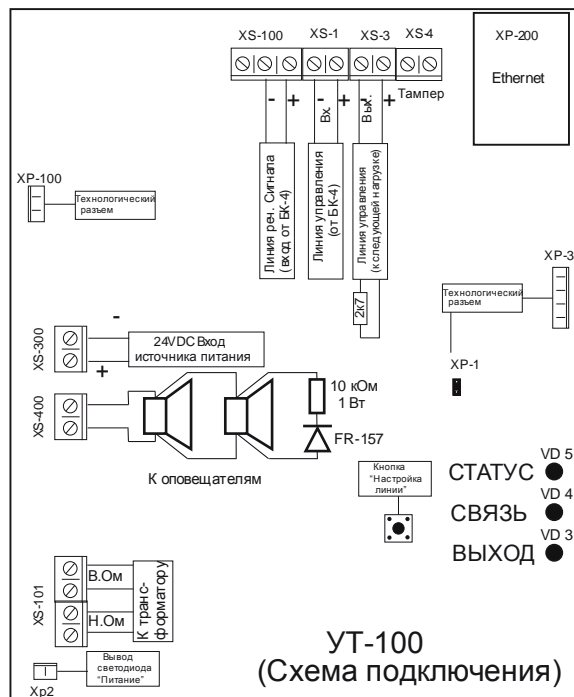


Таблица 1 – Описание разъемов

| Обозначение | Наименов. | Назначение |
|---------------|-----------|--|
| XS-100 (Вх.1) | «+» | Линия речевого сигнала (вход от БК-4, выход к следующей нагрузке). Использовать «+» и «-» провод. |
| | «Об.» | |
| XS-400 | «Гр.1» | Линия оповещения, выход (к громкоговорителям с трансформаторным входом ОПК-3(5)У, ОНР-К1У) |
| | «Гр.2» | |
| XS-200 | | Разъем Ethernet |
| XS-3 | «+» | Линия управления, выход (от УТ-100 к следующей нагрузке). Исп. <u>один</u> оконечный резистор в линии. |
| | «-» | |
| XS-1 | «+» | Линия управления, вход (от БК-4) |
| | «-» | |
| XS-300 | «+» | 24 VDC вход источника питания |
| | «-» | |
| XS-4 | «+» | Тампер |
| | «-» | |

Таблица 2 - Описание светодиодов

| Обозначение | Наименов. | Назначение |
|-------------|-----------|---|
| VD 5 | Статус | Мигает с частотой 1 Гц - норма. Мигает с частотой 2 Гц – запись параметров линии оповещателей. |
| VD 4 | Связь | Зарезервирован. |
| VD 3 | Выход | Не горит – норма линии оповещателей. Горит – неисправность линии. Мигает с частотой 1 Гц – настройка линии. |

ЕАС

ОКП РБ - 26.30.50.800
ТН ВЭД ТС - 8531103000

ПШУ «ГОНГ»

**Усилитель трансляционный
УТ-100**

ПАСПОРТ
УЛЦФ.426431.006 ПС

Редакция V4 1.09

Минск
2022