

8 СВИДЕТЕЛЬСТВО О ПРИЕМКЕ

Оповещатели светозвуковые ОЗС-2-220 - _____ партии из _____ штук изготовлены и приняты в соответствии с обязательными требованиями государственных стандартов, действующей технической документацией и признаны годными для эксплуатации.

Изделие выпустили:

Регулировщик _____
(подпись, фамилия)

Мастер _____
(подпись, фамилия)

Начальник ОТК _____
МП _____
(подпись, фамилия)

_____ (подпись, фамилия)

9 СВИДЕТЕЛЬСТВО ОБ УПАКОВЫВАНИИ

Оповещатели светозвуковые ОЗС2-220-_____ партии из _____ штук упакованы согласно требованиям, предусмотренным действующей технической документацией.

Дата упаковки _____
(год, месяц, число)

Упаковку произвел _____
(подпись, фамилия)

М.П. Изделие после упаковки принял _____
(подпись, фамилия)

10 ГАРАНТИЙНЫЕ ОБЯЗАТЕЛЬСТВА

10.1 Завод-изготовитель гарантирует соответствие ОЗС требованиям ТУ 25-0771.0010-93 при соблюдении правил эксплуатации, транспортирования и хранения.

10.2 Гарантийный срок эксплуатации 18 месяцев.

10.3 Гарантийный срок хранения 6 месяцев со дня изготовления.

**«ОАО «Завод Спецавтоматика»**

ОПОВЕЩАТЕЛЬ СВЕТОЗВУКОВОЙ ОЗС2-220-00
Паспорт
БИРЮ 01.141.00.000 ПС

1 НАЗНАЧЕНИЕ ИЗДЕЛИЯ

1.1 Оповещатели светозвуковые ОЗС 2-220-00, (в дальнейшем ОЗС), предназначены для работы в составе систем охранной сигнализации в помещениях или на открытом воздухе.

По устойчивости к климатическим воздействиям ОЗС соответствуют исполнению УХЛ3.1 по ГОСТ 15150-69, при температуре окружающего воздуха от минус 40 до 50°С и при относительной влажности 93% при температуре 40°С.

Степень защиты оболочки IP 41 по ГОСТ 14254-96.

1.2 ОЗС обеспечивают выдачу светового и звукового сигналов при приеме сигналов от приборов охранной сигнализации о нарушении зоны охраняемого объекта.

2 ТЕХНИЧЕСКИЕ ХАРАКТЕРИСТИКИ

Напряжение питания, В от 165 до 242В переменного тока, частотой 50 Гц;

Потребляемая мощность, Вт, не более 40;

Уровень звукового давления на расстоянии 1 м, дБ. не менее:

ОЗС 2220-00 85;

ОЗС 2-220-01 95.

Габаритные размеры, мм, не более 235x125x150;

Масса, кг, не более 3,6;

Средний срок службы до списания не менее, год 8.

При включении в шлейф сигнализации любого прибора охранной сигнализации прибор должен выдавать сигнал тревоги при зазоре между крышкой и каркасом ОЗС не более 40 мм.

Содержание драгоценных металлов: золото - 0,0002116 г.

серебро - 0,0016595 г.

3 КОМПЛЕКТНОСТЬ

Оповещатель светозвуковой ОЗС- 2-220 _____

БИРЮ 01.141.00.000 _____

Паспорт - 1 шт.

дюбель 35-4-6 УЗ Шуруп 1-4x30.016 БИРЮ 01.141.00.000 - 1 шт.

ГОСТ 26998 - 4 шт.

4 УСТРОЙСТВО И ПРИНЦИП РАБОТЫ ГОСТ 1144 - 4 шт.

4.1 ОЗС представляет собой металлическую коробку с пластмассовой откидной крышкой. Крышка крепится к каркасу двумя винтами.

Внутри коробки закреплены:

Наш адрес:

220024, Республика Беларусь, г. Минск, ул. Стебенева, д. 12

ОАО «Завод СПЕЦАВТОМАТИКА»,

Тел. (017) 275-61-12, 275-10-16.

- керамический патрон,
- электрическая лампа мощностью не более 25 Вт,
- оповещатель звуковой «Сирена».
- колодка клеммная для подключения к приемно-контрольному прибору,
- извещатель охранный типа ИО1О2/1-2.

5 УКАЗАНИЯ МЕР БЕЗОПАСНОСТИ

5.1 При монтаже ОЗС необходимо надежно заземлить согласно «Правилам технической эксплуатации электроустановок потребителей».

5.2 Все работы по установке и техническому обслуживанию ОЗС могут проводиться только лицами, имеющими допуск к работе на установках с напряжением до 1000В, при соблюдении «Правил технической эксплуатации электроустановок потребителей» и «Правил техники безопасности при эксплуатации электроустановок потребителей».

6 ПОДГОТОВКА К РАБОТЕ

6.1 Для установки ОЗС необходимо произвести разметку крепления ОЗС в соответствии с рисунком 1, просверлить отверстия для дюбелей, забить дюбеля.

6.2 Прикрепить основание ОЗС 4 шурупами к стене;

6.3 Откинуть крышку ОЗС, отвернув предварительно два винта с шайбами и прокладками.

6.4 Прикрепить ОЗС К закрепленному основанию при помощи двух гаек.

6.5 Завести в коробку ОЗС кабель, произвести подключение проводов к колодке согласно рисунку 2.

6.6 Проверить размыкание контактов извещателя «SQ», открывая и закрывая крышку ОЗС. Контакты извещателя должны быть замкнуты при закрытой крышке.

Проверку проводить прибором Ц4315 или аналогичным.

6.7 Закрывать крышку ОЗС и закрепить ее винтами.

Присоединительные размеры ОЗС

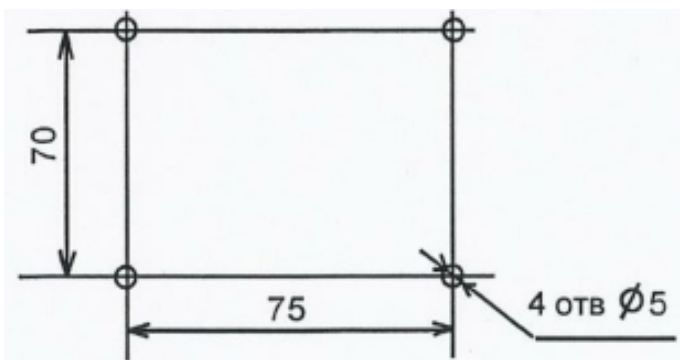
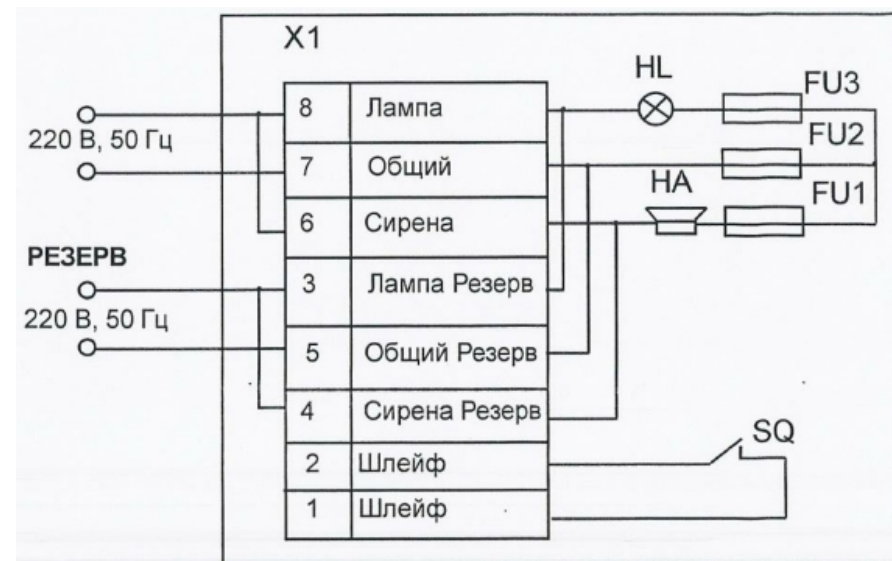


Рисунок 1

Схема подключения ОЗС



X1 - колодка.

HL - лампа В220-230-25 ГОСТ2239-79.

HA - оповещатель звуковой «Сирена АС- 102» или «Сирена АС- 402-02».

SQ - извещатель охранный ИО102/1-2.

FU1-FU3 - Вставка плавкая ВП1-1-0,5А - 220В

Рисунок 2

7 ТЕХНИЧЕСКОЕ ОБСЛУЖИВАНИЕ

7.1 Периодически, не реже двух раз в год, вскрыть ОЗС, проверить надежность контактов и, при необходимости, зачистить контактные поверхности.